



Autorità per l'energia elettrica e il gas

“Definizione informatica dei singoli tracciati da utilizzare per ciascun scambio informativo individuato dalle Istruzioni Operative allegate alla delibera 185/08 e alla determina 3/09”

Schema XML

(Versione integrata con le modifiche apportate alle Istruzioni Operative con determine n. 5/09 e n. 01/11)

Milano, 14 gennaio 2011

INDICE

1	INTRODUZIONE.....	5
2	STRUTTURA SCHEMA XSD	6
2.1	Struttura xml	7
2.2	Definizioni (def_main_types.xsd)	7
2.3	Struttura, identificativi (def_identificativi.xsd)	16
2.4	Struttura, dati cliente (def_cliente.xsd).....	18
2.5	Struttura, dati tecnici (def_dati_tecnici.xsd).....	22
2.6	Struttura, documentazione (def_documentazione.xsd).....	30
2.7	XML di esempio	31
2.8	Controlli applicativi	31
3	PN1 “PREVENTIVO NUOVO IMPIANTO”	33
3.1	PN1 (0050) “Trasmissione al distributore della richiesta di preventivo nuovo impianto” ..	33
3.2	PN1 (0100) “Trasmissione dell’esito della verifica di ammissibilità”	35
3.3	PN1 (0200) “Trasmissione della data per secondo appuntamento”.....	36
3.4	PN1 (0150) “Trasmissione dell’esito della richiesta”	37
4	PM1 “PREVENTIVO MODIFICA IMPIANTO”	39
4.1	PM1 (0050) “Trasmissione al distributore della richiesta di preventivo di modifica impianto”	39
4.2	PM1 (0100) “Trasmissione dell’esito della verifica di ammissibilità”	41
4.3	PM1 (0200) “Trasmissione della data per secondo appuntamento”	42
4.4	PM1 (0150) “Trasmissione dell’esito della richiesta”	43
5	PR1 “PREVENTIVO RIMOZIONE IMPIANTO”	45
5.1	PR1 (0050) “Trasmissione al distributore della richiesta di preventivo di rimozione impianto”.....	45
5.2	PR1 (0100) “Trasmissione dell’esito della verifica di ammissibilità”	47
5.3	PR1 (0200) “Trasmissione della data per secondo appuntamento”	48
5.4	PR1 (0150) “Trasmissione dell’esito della richiesta”	49
6	E01 “ESECUZIONE LAVORI “	51
6.1	E01 (0050) “Trasmissione al distributore della richiesta lavori da preventivo”	51
6.2	E01 (0100) “Trasmissione dell’esito della verifica di ammissibilità”	52
6.3	E01 (0200) “Trasmissione della data per secondo appuntamento”	54
6.4	E01 (0150) “Trasmissione dell’esito della richiesta”	55
7	D01 “DISATTIVAZIONE DELLA FORNITURA SU RICHIESTA DEL CLIENTE FINALE” 59	
7.1	D01 (0050) “Trasmissione al distributore della richiesta di disattivazione su richiesta del cliente finale”	59
7.2	D01 (0100) “Trasmissione dell’esito della verifica di ammissibilità”	61
7.3	D01 (0200) “Trasmissione della data per secondo appuntamento”	62
7.4	D01 (0150) “Trasmissione dell’esito della richiesta”	63
8	R01 “RIATTIVAZIONE DELLA FORNITURA IN SEGUITO A SOSPENSIONE PER MOROSITÀ”	65
8.1	R01 (0050) “Trasmissione al distributore della richiesta di riattivazione”	65
8.2	R01 (0100) “Trasmissione dell’esito della verifica di ammissibilità”	67
8.3	R01 (0200) “Trasmissione della data per secondo appuntamento”	68
8.4	R01 (0150) “Trasmissione dell’esito della richiesta”	69
9	A40 “ATTIVAZIONE DELLA FORNITURA SOGGETTA ALLA DISCIPLINA PREVISTA DALLA DELIBERAZIONE N. 40/04”.....	71
9.1	A40 (0050) “Trasmissione al distributore della richiesta di attivazione della fornitura”	71
9.2	A40 (0100) “Trasmissione dell’esito della verifica di ammissibilità”	75

9.3	A40 (0250) “Trasmissione all’utente del servizio di distribuzione della data di ricezione della documentazione”	77
9.4	A40 (0151) “Trasmissione dell’esito negativo della verifica di completezza della documentazione”	78
9.5	A40 (0152) “Trasmissione dell’esito dell’accertamento documentale”	79
9.6	A40 (0200) “Trasmissione della data per secondo appuntamento”	80
9.7	A40 (0150) “Trasmissione dell’esito dell’attivazione della fornitura”	81
9.8	A40 (0300) “Trasmissione dati tecnici di cui all’Articolo 13, comma 13.6 della deliberazione n. 138/04”	82
9.9	A40 (0400) “Trasmissione della sospensione della fornitura”	86
9.10	A40 (0450) “Trasmissione dell’annullamento della richiesta di attivazione della fornitura”	87
10	A01 “ATTIVAZIONE DELLA FORNITURA NON SOGGETTA ALLA DISCIPLINA PREVISTA DALLA DELIBERAZIONE N. 40/04”	89
10.1	A01 (0050) “Trasmissione al distributore della richiesta di attivazione della fornitura”	89
10.2	A01 (0100) “Trasmissione dell’esito della verifica di ammissibilità”	93
10.3	A01 (0200) “Trasmissione della data per secondo appuntamento”	94
10.4	A01 (0150) “Trasmissione dell’esito della richiesta”	95
10.5	A01 (0300) “Trasmissione dati tecnici di cui all’Articolo 13, comma 13.6 della deliberazione n. 138/04”	96
11	A02 “ATTIVAZIONE DELLA FORNITURA IN SEGUITO A SOSPENSIONE PER POTENZIALE PERICOLO”	102
11.1	A02 (0150) “Trasmissione comunicazione di sospensione della fornitura”	102
11.2	A02 (0151) “Trasmissione comunicazione di attivazione della fornitura”	103
12	V01 “VERIFICA DEL GRUPPO DI MISURA SU RICHIESTA DEL CLIENTE FINALE”	105
12.1	V01 (0050) “Trasmissione al distributore della richiesta di verifica del gruppo di misura su richiesta del cliente finale”	105
12.2	V01 (0100) “Trasmissione dell’esito della verifica di ammissibilità”	107
12.3	V01 (0101) “Trasmissione dell’esito della verifica di ammissibilità/bis”	109
12.4	V01 (0051) “Trasmissione al distributore della conferma della richiesta di verifica del gruppo di misura su richiesta del cliente finale”	110
12.5	V01 (0052) “Trasmissione al distributore della conferma della richiesta di verifica del gruppo di misura su richiesta del cliente finale/bis”	111
12.6	V01 (0200) “Trasmissione della data per secondo appuntamento”	112
12.7	V01 (0151) “Trasmissione della comunicazione che la verifica del gruppo di misura sarà effettuata in laboratorio”	113
12.8	V01 (0150) “Trasmissione del resoconto della verifica all’utente del servizio di distribuzione”	114
12.9	V01 (0301) “Con riferimento all’Articolo 41, comma 41.10, lettera a) della RQDG, il distributore comunica all’utente del servizio di distribuzione, per ciascun PdR interessato, le seguenti informazioni”	116
13	M01 “MESSA A DISPOSIZIONE DI DATI TECNICI ACQUISIBILI CON LETTURA DI UN GRUPPO DI MISURA”	119
13.1	M01 (0050) “Trasmissione al distributore della richiesta di messa a disposizione di dati tecnici acquisibili con lettura di un gruppo di misura”	119
13.2	M01 (0100) “Trasmissione dell’esito della verifica di ammissibilità”	121
13.3	M01 (0200) “Trasmissione della data per secondo appuntamento”	122
13.4	M01 (0150) “Trasmissione dell’esito della richiesta”	124
14	M02 “MESSA A DISPOSIZIONE DI ALTRI DATI TECNICI”	126

14.1	M02 (0050) “Trasmissione al distributore della richiesta di messa a disposizione di altri dati tecnici”	126
14.2	M02 (0100) “Trasmissione dell’esito della verifica di ammissibilità”	128
14.3	M02 (0200) “Trasmissione della data per secondo appuntamento”	129
14.4	M02 (0150) “Trasmissione dell’esito della richiesta”	130
15	V02 “VERIFICA DELLA PRESSIONE DI FORNITURA SU RICHIESTA DEL CLIENTE FINALE”	132
15.1	V02 (0050) “Trasmissione al distributore della conferma della richiesta di verifica della pressione di fornitura su richiesta del cliente finale”	132
15.2	V02 (0100) “Trasmissione dell’esito della verifica di ammissibilità”	134
15.3	V02 (0200) “Trasmissione della data per secondo appuntamento”	135
15.4	V02 (0150) “Trasmissione del resoconto della verifica all’utente del servizio di distribuzione”	136
16	AGGIORNAMENTO INIZIALE E PERIODICO DELLE INFORMAZIONI	138
17	GESTIONE APPUNTAMENTO	140
17.1	Premessa.....	140
17.1.1	Diagramma a stati dei messaggi per la gestione dell’appuntamento per i servizi in cui l’appuntamento è in carico all’utente del servizio di distribuzione	140
17.1.2	Diagramma a stati dei messaggi per la gestione dell’appuntamento per i servizi in cui l’appuntamento è in carico all’utente del servizio di distribuzione o al distributore.....	141
17.1.3	Diagramma a stati dei messaggi per la gestione della modifica di un appuntamento	142
17.2	Dettaglio dei flussi di scambio	142
17.2.1	(0160) "Trasmissione al distributore della richiesta di appuntamento"	142
17.2.2	(0165) "Trasmissione dell'esito della richiesta di appuntamento all'utente del servizio di distribuzione"	143
17.2.3	(0170) "Trasmissione al distributore della conferma dell'appuntamento proposto"	145
17.2.4	(0175) "Trasmissione dell'esito della conferma di appuntamento all'utente del servizio di distribuzione"	146
17.2.5	(0210) "Trasmissione dell'esito dell'appuntamento all'utente del servizio di distribuzione"	148
17.2.6	(0185) "Trasmissione al distributore della richiesta di modifica appuntamento"	149
17.2.7	(0190) "Trasmissione all'utente del servizio di distribuzione dell'esito della richiesta di modifica appuntamento"	150
18	ANNULLAMENTO DELLA RICHIESTA DI PRESTAZIONE.....	153
18.1	(0550) "Trasmissione al distributore della richiesta di annullamento della prestazione"	153
18.2	(0600) "Trasmissione all'utente del servizio di distribuzione dell'esito della richiesta di annullamento della prestazione"	154
19	TABELLE DI DECODIFICA	156
19.1	Codici prestazione	156
20	INDICE DELLE FIGURE.....	157
21	INDICE DELLE TABELLE	158

1 INTRODUZIONE

Con la deliberazione n. 294/06 in materia di standard di comunicazione tra i soggetti operanti nel settore del gas, l'Autorità ha approvato le Disposizioni in tema di standard di comunicazione ed istituito un gruppo di lavoro con le associazioni dei distributori e dei venditori di gas finalizzato al completamento della regolazione in materia.

Con la deliberazione ARG/gas 185/08 l'Autorità ha approvato le Istruzioni Operative riportanti la sequenza minima obbligatoria dei messaggi e dei contenuti di ciascun scambio informativo per le seguenti prestazioni:

- preventivazione lavori
- esecuzione lavori
- attivazione della fornitura
- disattivazione della fornitura su richiesta del cliente finale
- riattivazione della fornitura a seguito sospensione per morosità
- verifica del gruppo di misura su richiesta del cliente finale

e, inoltre le codifiche univoche per le tipologie di prestazioni e per le causali di inammissibilità della richiesta stessa.

Con la determina 3/09 l'autorità ha esteso le Istruzioni Operative alle prestazioni di:

- messa a disposizione di dati tecnici
- attivazione della fornitura in seguito a sospensione per potenziale pericolo.

Il presente documento definisce fornisce la definizione univoca e completa dei tracciati XML che i singoli operatori dovranno utilizzare per gli scambi informativi previsti dalle Istruzioni Operative.

In particolare per ogni singola prestazione sono evidenziati:

- in maniera grafica i flussi di comunicazione in ambito alle Istruzioni Operative;
- le modifiche introdotte dal Gruppo di Lavoro ai flussi dati definiti nella delibera 185/08 e nella determina 3/09;
- la definizione dei documenti xsd di definizione dei tracciati XML per ogni singolo flusso di comunicazione in ambito;
- uno o più esempi di documenti XML validi;
- la definizione dei tracciati xls equivalenti ai documenti XML per ogni singolo flusso di comunicazione in ambito.

2 STRUTTURA SCHEMA XSD

I flussi dati scambiati nei servizi previsti dalla delibera 185/08 e dalla determina 3/09 presentano elementi ricorrenti (intestazione, dati anagrafici, ecc.) che sono stati modellati, nella definizione dello schema xsd, con un approccio composito. Sono stati definiti gli elementi comuni alle singole richieste e sono stati resi esterni alla definizione vera e propria dello schema.

Tale suddivisione consente di rendere più semplice e modulare la lettura della struttura degli schemi e la manutenzione dei formalismi stessi.

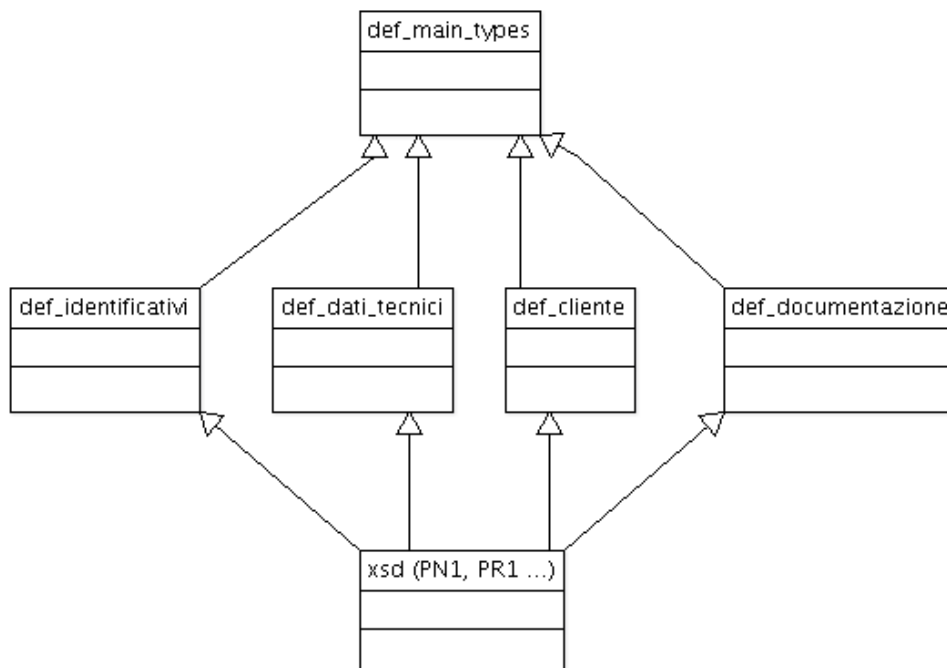


Figura 1: Relazioni tra gli schemi xsd

La singola realizzazione di uno schema xsd relativa ad un singolo flusso di una singola prestazione è possibile attraverso la catena di inclusione evidenziata in Figura 1. In tale catena, i tre livelli rappresentano, dall'alto verso il basso gli strati di:

- I° livello “definizione dei tipi dati generali”
 - def_main_types: definisce il formalismo dei singoli dati, utilizzati dai singoli schema, in termini di:
 - tipo dato: numerico, alfanumerico, ecc...
 - dimensioni
 - obbligatorietà
 - formato, es data espressa come gg/mm/aaaa
 - elenco valori ammessi
- II° livello “struttura e vincoli: organizzazione degli elementi in tipi complessi”
 - def_identificativi: aggregazioni complesse dei dati elementari definiti nel punto precedente inerenti i dati identificativi delle richieste
 - def_dati_tecnici: aggregazioni complesse dei dati elementari definiti nel punto precedente inerenti i dati tecnici
 - def_cliente: aggregazioni complesse dei dati elementari definiti nel punto precedente inerenti i dati del cliente finale:
 - anagrafica del cliente
 - indirizzo

- def_documentazione: aggregazioni complesse dei dati elementari definiti nel punto precedente inerenti i dati identificativi delle documentazione per l'accertamento documentale
- III° livello "definizione dei singoli flusSi dati"
 - definizione dei singoli tracciati previsti dalla delibera 185/08 e dalla determina 3/09

Nel seguito del documento è riportata la descrizione logica dei singoli file xsd di definizione. Per agevolare la consultazione del documento i tracciati xsd sono stati allegati allo stesso.

2.1 Struttura xml

I file xml sono stati strutturati in sezioni in modo da non avere una lista piatta di campi. Tale scelta consente di:

- migliorare la leggibilità dei file xml;
- semplificare la modellazione dei file xml in un qualunque linguaggio di programmazione.

Tutti i file sono accomunati dalle sezioni logiche:

- "Attributi" (definizione del codice servizio e codice richiesta)
- "Cliente" (<ClienteFinale>....</ClienteFinale>)
- "Dati tecnici" (<DatiTecnici>....</DatiTecnici>)
- "Ammissibilità" (<Ammissibilita>...</Ammissibilita>)
- "Esito" (<Esito>...</Esito>)

2.2 Definizioni (def_main_types.xsd)

Il file definisce i tipi elementari utilizzati per la definizione dei tipi complessi e dei singoli flussi xml definendone il formato primitivo ed i valori ammissibili per ognuno di essi.

definizione schema xsd

```
<xs:schema xmlns:xs="http://www.w3.org/2001/XMLSchema">
  <!-- Tipo stringa con restrizione sulla lunghezza -->
  <xs:simpleType name="Stringa5">
    <xs:restriction base="xs:string">
      <xs:maxLength value="5"/>
    </xs:restriction>
  </xs:simpleType>
  <xs:simpleType name="Stringa10">
    <xs:restriction base="xs:string">
      <xs:maxLength value="10"/>
    </xs:restriction>
  </xs:simpleType>
  <!-- Tipo stringa con restrizione sulla lunghezza -->
  <xs:simpleType name="Stringa15">
    <xs:restriction base="xs:string">
      <xs:maxLength value="15"/>
    </xs:restriction>
  </xs:simpleType>
  <!-- Tipo stringa con restrizione sulla lunghezza -->
  <xs:simpleType name="Stringa20">
    <xs:restriction base="xs:string">
      <xs:maxLength value="20"/>
    </xs:restriction>
  </xs:simpleType>
  <!-- Tipo stringa con restrizione sulla lunghezza -->
  <xs:simpleType name="Stringa30">
    <xs:restriction base="xs:string">
      <xs:maxLength value="30"/>
    </xs:restriction>
  </xs:simpleType>
</xs:schema>
```

```

        </xs:restriction>
</xs:simpleType>
<!-- Tipo stringa con restrizione sulla lunghezza -->
<xs:simpleType name="Stringa50">
    <xs:restriction base="xs:string">
        <xs:maxLength value="50"/>
    </xs:restriction>
</xs:simpleType>
<!-- Tipo stringa con restrizione sulla lunghezza -->
<xs:simpleType name="Stringa100">
    <xs:restriction base="xs:string">
        <xs:maxLength value="100"/>
    </xs:restriction>
</xs:simpleType>
<!-- Tipo stringa con restrizione sulla lunghezza -->
<xs:simpleType name="Stringa200">
    <xs:restriction base="xs:string">
        <xs:maxLength value="200"/>
    </xs:restriction>
</xs:simpleType>
<!-- Tipo stringa con restrizione sulla lunghezza -->
<xs:simpleType name="Stringa255">
    <xs:restriction base="xs:string">
        <xs:maxLength value="255"/>
    </xs:restriction>
</xs:simpleType>
<!-- Tipo stringa con restrizione sulla lunghezza minima e massima-->
<xs:simpleType name="Stringa255Obbl">
    <xs:restriction base="xs:string">
        <xs:minLength value="1"/>
        <xs:maxLength value="255"/>
    </xs:restriction>
</xs:simpleType>
<!-- Tipo stringa con restrizione sulla lunghezza -->
<xs:simpleType name="Stringa4000">
    <xs:restriction base="xs:string">
        <xs:maxLength value="4000"/>
    </xs:restriction>
</xs:simpleType>
<!-- Inizio definizione tipi semplici e constraints -->
<!-- Partita IVA -->
<!-- Validato solo sulla lunghezza (11) e il tipo dato (numerico) -->
<xs:simpleType name="PIVA">
    <xs:restriction base="xs:string">
        <xs:pattern value="\d{11}"/>
    </xs:restriction>
</xs:simpleType>
<!-- Codice pratica (utente/distributore) e cod preventivo -->
<xs:simpleType name="CodPratica">
    <xs:restriction base="xs:string">
        <xs:maxLength value="15"/>
    </xs:restriction>
</xs:simpleType>
<!-- Codice PDR -->
<xs:simpleType name="CodicePdr">
    <xs:restriction base="xs:string">
        <xs:pattern value="\d{14}"/>
    </xs:restriction>
</xs:simpleType>
<!-- Matricola (contatore, misuratore) -->
<xs:simpleType name="Matricola">
    <xs:restriction base="xs:string">
        <xs:maxLength value="10"/>
    </xs:restriction>
</xs:simpleType>
<!-- Lettura (segnante) -->
<xs:simpleType name="Segnante">
    <xs:restriction base="xs:string">
        <xs:pattern value="\d{9}"/>
    </xs:restriction>
</xs:simpleType>

```



```

        </xs:restriction>
</xs:simpleType>
<!-- Data (Formato italiano dd/MM/yyyy) -->
<xs:simpleType name="DataIta">
    <xs:restriction base="xs:string">
        <xs:pattern value="(0[1-9]|[12][0-9]|3[01])[/](0[1-9]|1[012])[/](19|20)\d\d"/>
    </xs:restriction>
</xs:simpleType>
<!-- Fascia oraria (Formato hh:mm/hh:mm) -->
<xs:simpleType name="FasciaOraria">
    <xs:restriction base="xs:string">
        <xs:pattern value="(0[0-9]|[1][0-9]|2[0123])::(0[0-9]|[1-5][0-9])[/](0[0-9]|[1][0-9]|2[0123])::(0[0-9]|[1-5][0-9])"/>
    </xs:restriction>
</xs:simpleType>
<!-- Anno (Formato yyyy) -->
<xs:simpleType name="Anno">
    <xs:restriction base="xs:string">
        <xs:pattern value="(19|20)\d\d"/>
    </xs:restriction>
</xs:simpleType>
<!-- Misura Pressione -->
<xs:simpleType name="Pressione">
    <xs:restriction base="xs:double">
        <xs:minExclusive value="0"/>
    </xs:restriction>
</xs:simpleType>
<!-- Coefficiente correttivo -->
<xs:simpleType name="Coefficiente">
    <xs:restriction base="xs:double"/>
</xs:simpleType>
<!-- Nome Cliente -->
<xs:simpleType name="Nome">
    <xs:restriction base="Stringa50"/>
</xs:simpleType>
<!-- Cognome Cliente -->
<xs:simpleType name="Cognome">
    <xs:restriction base="Stringa50"/>
</xs:simpleType>
<!-- Codice fiscale -->
<xs:simpleType name="CodiceFiscale">
    <xs:restriction base="xs:string">
        <xs:pattern value="[A-Za-z]{6}\d{2}[A-Za-z]\d{2}[A-Za-z]\d{3}[A-Za-z]"/>
    </xs:restriction>
</xs:simpleType>
<!-- Ragione sociale -->
<xs:simpleType name="RagioneSociale">
    <xs:restriction base="Stringa100"/>
</xs:simpleType>
<!-- Telefono -->
<xs:simpleType name="Telefono">
    <xs:restriction base="Stringa20"/>
</xs:simpleType>
<!-- Toponimo -->
<xs:simpleType name="Toponimo">
    <xs:restriction base="Stringa30"/>
</xs:simpleType>
<!-- Via -->
<xs:simpleType name="Via">
    <xs:restriction base="Stringa100"/>
</xs:simpleType>
<!-- Numero civico -->
<xs:simpleType name="NumeroCivico">
    <xs:restriction base="Stringa10"/>
</xs:simpleType>
<!-- CAP -->
<xs:simpleType name="CAP">
    <xs:restriction base="xs:string">
        <xs:pattern value="\d{5}"/>
    </xs:restriction>
</xs:simpleType>

```

```

        </xs:restriction>
</xs:simpleType>
<!-- Codice ISTAT -->
<xs:simpleType name="CodIstat">
    <xs:restriction base="xs:string">
        <xs:pattern value="\d{6}"/>
    </xs:restriction>
</xs:simpleType>
<!-- Comune -->
<xs:simpleType name="Comune">
    <xs:restriction base="Stringa100"/>
</xs:simpleType>
<!-- Provincia -->
<xs:simpleType name="Provincia">
    <xs:restriction base="xs:string">
        <xs:pattern value="[A-Za-z]{2}"/>
    </xs:restriction>
</xs:simpleType>
<!-- Categoria d'uso -->
<xs:simpleType name="CategoriaUso">
    <xs:restriction base="xs:string">
        <xs:pattern value="\d{3}"/>
    </xs:restriction>
</xs:simpleType>
<!-- Classe prelievo -->
<xs:simpleType name="ClassePrelievo">
    <xs:restriction base="xs:positiveInteger"/>
</xs:simpleType>
<!-- Prelievo Annuo Previsto -->
<xs:simpleType name="PrelievoAnnuoPrevisto">
    <xs:restriction base="xs:integer">
        <xs:minExclusive value="0"/>
    </xs:restriction>
</xs:simpleType>
<!-- Potenza -->
<xs:simpleType name="Potenza">
    <xs:restriction base="xs:double">
        <xs:minExclusive value="0"/>
    </xs:restriction>
</xs:simpleType>
<!-- Numero intero generico -->
<xs:simpleType name="Intero">
    <xs:restriction base="xs:integer">
        <xs:minExclusive value="0"/>
    </xs:restriction>
</xs:simpleType>
<!-- Numero intero punti gas -->
<xs:simpleType name="PuntiGas">
    <xs:restriction base="xs:string">
        <xs:pattern value="\d{3}"/>
    </xs:restriction>
</xs:simpleType>
<!-- Ammissibilità -->
<xs:complexType name="Ammissibilita">
    <xs:sequence>
        <xs:element name="verifica_amm" type="Conferma"/>
        <xs:element name="cod_causale" minOccurs="0">
            <xs:simpleType>
                <xs:restriction base="xs:string">
                    <xs:enumeration value="001"/>
                    <xs:enumeration value="002"/>
                    <xs:enumeration value="003"/>
                    <xs:enumeration value="004"/>
                    <xs:enumeration value="005"/>
                    <xs:enumeration value="006"/>
                    <xs:enumeration value="007"/>
                    <xs:enumeration value="008"/>
                    <xs:enumeration value="009"/>
                    <xs:enumeration value="010"/>
                </xs:restriction>
            </xs:simpleType>
        </xs:element>
    </xs:sequence>
</xs:complexType>

```

```

        <xs:enumeration value="011"/>
        <xs:enumeration value="012"/>
        <xs:enumeration value="013"/>
        <xs:enumeration value="014"/>
        <xs:enumeration value="015"/>
        <xs:enumeration value="016"/>
        <xs:enumeration value="017"/>
        <xs:enumeration value="018"/>
        <xs:enumeration value="019"/>
        <xs:enumeration value="020"/>
        <xs:enumeration value="021"/>
    </xs:restriction>
</xs:simpleType>
</xs:element>
<xs:element name="motivazione" type="Stringa255" minOccurs="0"/>
</xs:sequence>
</xs:complexType>
<!-- Ammissibilità -->
<xs:complexType name="AmmissibilitaA40">
    <xs:sequence>
        <xs:element name="verifica_amm" type="EsitoBase"/>
        <xs:element name="cod_causale" minOccurs="0">
            <xs:simpleType>
                <xs:restriction base="xs:string">
                    <xs:enumeration value="001"/>
                    <xs:enumeration value="002"/>
                    <xs:enumeration value="003"/>
                    <xs:enumeration value="004"/>
                    <xs:enumeration value="005"/>
                    <xs:enumeration value="006"/>
                    <xs:enumeration value="007"/>
                    <xs:enumeration value="008"/>
                    <xs:enumeration value="009"/>
                    <xs:enumeration value="010"/>
                    <xs:enumeration value="011"/>
                    <xs:enumeration value="012"/>
                    <xs:enumeration value="013"/>
                    <xs:enumeration value="014"/>
                    <xs:enumeration value="015"/>
                    <xs:enumeration value="016"/>
                    <xs:enumeration value="017"/>
                    <xs:enumeration value="018"/>
                    <xs:enumeration value="019"/>
                    <xs:enumeration value="020"/>
                    <xs:enumeration value="021"/>
                </xs:restriction>
            </xs:simpleType>
            </xs:element>
            <xs:element name="motivazione" type="Stringa255" minOccurs="0"/>
        </xs:sequence>
    </xs:complexType>
<!-- Tipo Semplice con scelta SI/NO -->
<xs:simpleType name="OnOff">
    <xs:restriction base="xs:string">
        <xs:enumeration value="SI"/>
        <xs:enumeration value="NO"/>
    </xs:restriction>
</xs:simpleType>
<!-- Tipo Semplice con scelta 1 = Accessibile / 2 = Non accessibile / 3 = Parzialmente accessibile -->
<xs:simpleType name="TipoAccessibilita">
    <xs:restriction base="xs:string">
        <xs:enumeration value="1"/>
        <xs:enumeration value="2"/>
        <xs:enumeration value="3"/>
    </xs:restriction>
</xs:simpleType>
<!-- Fine definizione tipi semplici e constraints -->
<!-- 0: Negativo, prestazione non eseguita-->
<!-- 1: positivo -->

```

```

<!-- 2 = Negativo: scadenza tempo fissazione appuntamento-->
<xs:simpleType name="EsitoBase">
  <xs:restriction base="xs:string">
    <xs:enumeration value="2"/>
    <xs:enumeration value="1"/>
    <xs:enumeration value="0"/>
  </xs:restriction>
</xs:simpleType>
<!-- Esito (1=positivo, 0=negativo, 2=impedito)-->
<xs:simpleType name="EsitoAccertamento">
  <xs:restriction base="xs:string">
    <xs:enumeration value="1"/>
    <xs:enumeration value="0"/>
    <xs:enumeration value="2"/>
  </xs:restriction>
</xs:simpleType>
<!-- Tipo Semplice con scelta (1=Positiva, 0=Negativa) -->
<xs:simpleType name="Conferma">
  <xs:restriction base="xs:string">
    <xs:enumeration value="1"/>
    <xs:enumeration value="0"/>
  </xs:restriction>
</xs:simpleType>
<!-- Tipo conferma (1=in loco, 2=laboratorio) -->
<xs:simpleType name="TipoConferma">
  <xs:restriction base="xs:string">
    <xs:enumeration value="1"/>
    <xs:enumeration value="2"/>
  </xs:restriction>
</xs:simpleType>
<!-- Stato contatore base (0=SIGILLATO,1=APERTO) -->
<xs:simpleType name="StatoContatore">
  <xs:restriction base="xs:integer">
    <xs:enumeration value="0"/>
    <xs:enumeration value="1"/>
  </xs:restriction>
</xs:simpleType>
<!-- Stato contatore base (0=SIGILLATO,1=APERTO,2=RIMOSSO) -->
<xs:simpleType name="StatoContatoreEsteso">
  <xs:restriction base="xs:integer">
    <xs:enumeration value="0"/>
    <xs:enumeration value="1"/>
    <xs:enumeration value="2"/>
  </xs:restriction>
</xs:simpleType>
<!-- Stato contatore sospensione (0=SIGILLATO,2=RIMOSSO) -->
<xs:simpleType name="StatoContatoreSosp">
  <xs:restriction base="xs:integer">
    <xs:enumeration value="0"/>
    <xs:enumeration value="1"/>
  </xs:restriction>
</xs:simpleType>
<!-- Tipo lettura con scelta (W=switch,C=commerciale,T=tecnica) -->
<xs:simpleType name="TipologiaLetture">
  <xs:restriction base="xs:string">
    <xs:enumeration value="W"/>
    <xs:enumeration value="C"/>
    <xs:enumeration value="T"/>
  </xs:restriction>
</xs:simpleType>
<!-- Tipologia PdR 0 = punto di riconsegna nella titolarità di un cliente domestico
1 = punto di riconsegna relativo a un condominio con uso domestico
2 punto di riconsegna per usi diversi -->
<xs:simpleType name="TipologiaPdR">
  <xs:restriction base="xs:string">
    <xs:enumeration value="0"/>
    <xs:enumeration value="1"/>
    <xs:enumeration value="2"/>
  </xs:restriction>

```

```

</xs:simpleType>
<!-- Atti autorizzativi (1=positivo/0=negativo)-->
<xs:simpleType name="AttiAutorizzativi">
  <xs:restriction base="xs:string">
    <xs:enumeration value="1"/>
    <xs:enumeration value="0"/>
  </xs:restriction>
</xs:simpleType>
<!-- Gestione appuntamento (1=gestione distributore/0=gestione utente)-->
<xs:simpleType name="GestioneAppuntamento">
  <xs:restriction base="xs:string">
    <xs:enumeration value="1"/>
    <xs:enumeration value="0"/>
  </xs:restriction>
</xs:simpleType>
<!-- Esito conferma appuntamento (1=richiesta nuova data, 0=Accettato, 2=richiesta annullata)-->
<xs:simpleType name="EsitoConfermaAppuntamentoProposto">
  <xs:restriction base="xs:string">
    <xs:enumeration value="1"/>
    <xs:enumeration value="0"/>
    <xs:enumeration value="2"/>
  </xs:restriction>
</xs:simpleType>
<!-- Esito (1=validità appuntamento scaduto, 2=Codice appuntamento non esistente o non associato alla pratica)-->
<xs:simpleType name="CausaleKOConfermaAppuntamento">
  <xs:restriction base="xs:string">
    <xs:enumeration value="1"/>
    <xs:enumeration value="2"/>
  </xs:restriction>
</xs:simpleType>
<!-- Esito appuntamento (0=mancato intervento causa cliente 2° appuntamento vendita,1=mancato intervento causa cliente
2° appuntamento distributore
distributore, 3=mancato intervento causa forza maggiore,4=positivo)-->
<xs:simpleType name="EsitoAppuntamento">
  <xs:restriction base="xs:string">
    <xs:enumeration value="0"/>
    <xs:enumeration value="1"/>
    <xs:enumeration value="2"/>
    <xs:enumeration value="3"/>
    <xs:enumeration value="4"/>
  </xs:restriction>
</xs:simpleType>
<!-- Possibili servizi per richiesta appuntamento-->
<xs:simpleType name="Servizi">
  <xs:restriction base="xs:string">
    <xs:enumeration value="PN1"/>
    <xs:enumeration value="PM1"/>
    <xs:enumeration value="PR1"/>
    <xs:enumeration value="E01"/>
    <xs:enumeration value="D01"/>
    <xs:enumeration value="R01"/>
    <xs:enumeration value="A01"/>
    <xs:enumeration value="A40"/>
    <xs:enumeration value="V01"/>
    <xs:enumeration value="M01"/>
    <xs:enumeration value="M02"/>
    <xs:enumeration value="V02"/>
  </xs:restriction>
</xs:simpleType>
<!-- Ora (Formato hh:mm) -->
<xs:simpleType name="Ora">
  <xs:restriction base="xs:string">
    <xs:pattern value="(0[0-9]|[1][0-9]|2[0123]):(0[0-9]|[1-5][0-9])"/>
  </xs:restriction>
</xs:simpleType>
<xs:simpleType name="DurataAppuntamento">
  <xs:restriction base="xs:string">
    <xs:pattern value="([0-9][0-9]):([0-1][0-9]|2[0-3]):(0[0-9]|[1-5][0-9])"/>
  </xs:restriction>

```

```

        </xs:restriction>
    </xs:simpleType>
    <!-- Resoconto-->
    <!-- 0: Fuori tolleranza-->
    <!-- 1: In tolleranza -->
    <xs:simpleType name="Resoconto">
        <xs:restriction base="xs:string">
            <xs:enumeration value="1"/>
            <xs:enumeration value="0"/>
        </xs:restriction>
    </xs:simpleType>
</xs:schema>

```

Entità	Descrizione	Tipo	Valori ammissibili
Ammissibilita	Descrizione del dato composito rappresentante codice e motivazione ammissibilità	codice: Stringa(4) motivazione:Stringa(100)	Per cod_causale: <ul style="list-style-type: none"> • 001 • 002 • 003 • 004 • 005 • 006 • 007 • 008 • 009 • 010 • 011 • 012 • 013 • 014 • 015 • 016 • 017 • 018 • 019 • 020 • 021
PIVA	Partita IVA	Stringa(11)	Solo valori numerici
CodPratica	Codice pratica (utente/distributore)	Stringa(max length=15)	Valori alfanumerici
CodicePdr	Codice PdR	Stringa(14)	Solo valori numerici
Matricola	Matricola (Contatore etc)	Stringa(max length=10)	Valori alfanumerici
Segnante	Valore lettura di un dispositivo di misura	Integer	Solo valori interi positivi espressi su 9 (nove) cifre (es. 000000213)
DataIta	Data con formato italiano	String(10)	Date in formato GG/MM/AAAA
FasciaOraria	Intervallo di ore	String(11)	Intervallo di ore nel formato hh:mm/hh:mm
Anno	Anno	String(4)	Anno nel formato AAAA
Pressione	Valore di misura delle pressione	Double	Solo valori positivi (il valore va espresso in notazione inglese, es 2.5 e non 2,5)
Coefficiente	Valore moltiplicativo	Double	Solo valori positivi (il valore va espresso in notazione inglese, es 2.5 e non 2,5)
Nome		Stringa (max length=50)	Tutti i caratteri alfanumerici
Cognome		Stringa (max length=50)	Tutti i caratteri alfanumerici
RagioneSociale		Stringa (max length=100)	Tutti i caratteri alfanumerici
CodiceFiscale		Stringa(16)	Codice fiscale formalmente valido
Telefono		Stringa (max length=20)	Tutti i caratteri alfanumerici
Toponimo		Stringa (max length=30)	Tutti i caratteri alfanumerici
Via		Stringa (max length=100)	Tutti i caratteri alfanumerici
NumeroCivico		Stringa (max length=10)	Tutti i caratteri alfanumerici
CAP	Codice avviamento postale	Stringa (5)	Solo numeri

Entità	Descrizione	Tipo	Valori ammissibili
CodIstat	Codice Istat	Stringa (6)	Solo numeri
Provincia	Codice provincia	Stringa (2)	Tutti i caratteri (a-z,A-Z) (per Roma usare RM)
CategoriaUso	Categoria d'uso riconducibile a specifica curva termica	Stringa (3)	Solo caratteri numerici
ClassePrelievo	Classe di prelievo	Integer	Solo valori interi positivi
PrelievoAnnuoPrevisto	Prelievo	Integer	Solo valori interi positivi
Potenza	Indicatore di potenza	Double	Solo valori positivi (il valore va espresso in notazione inglese, es 2.5 e non 2,5)
PuntiGas	Nuomerosità dai punti gas richiesti	Integer	Solo valori interi positivi
Intero	Tipo intero generico	Integer	Solo valori interi positivi
OnOff	Tipo complesso stringa con restrizione sui valori	Stringa	"SI"/"NO"
EsitoBase	Risposta alla richiesta	Stringa	<ul style="list-style-type: none"> • 1 (Positivo) • 0 (Negativo)
EsitoAccertamento	Risposta alla richiesta	Stringa	<ul style="list-style-type: none"> • 1 (Positivo) • 0 (Negativo) • 2 (Impedito)
Conferma	Conferma richiesta (es. Misurazioni)	Stringa	<ul style="list-style-type: none"> • 1 (Positivo) • 0 (Negativo) • 3 (Attesa)
TipoConferma	Conferma sulla misurazione	Stringa	<ul style="list-style-type: none"> • 1 (In Loco) • 2 (In Laboratorio)
TipologiaPdr	Tipologia pdr	Numerico	<ul style="list-style-type: none"> • 0 = cliente domestico • 1 = condominio con uso domestico • 2 = usi diversi
StatoContatore		Stringa	<ul style="list-style-type: none"> • 0 (SIGILLATO) • 1 (APERTO)
StatoContatoreEsteso		Stringa	<ul style="list-style-type: none"> • 0 (SIGILLATO) • 1 (APERTO) • 2 (RIMOSSO)
StatoContatoreEsteso		Stringa	<ul style="list-style-type: none"> • 0 (SIGILLATO) • 2 (RIMOSSO)
TipologiaLettura		Stringa	"W"/"C"/"T"
Stringa5	Tipo stringa generico	Stringa (max length=5)	Tutti i caratteri alfanumerici
Stringa10	Tipo stringa generico	Stringa (max length=10)	Tutti i caratteri alfanumerici
Stringa20	Tipo stringa generico	Stringa (max length=20)	Tutti i caratteri alfanumerici
Stringa30	Tipo stringa generico	Stringa (max length=30)	Tutti i caratteri alfanumerici
Stringa50	Tipo stringa generico	Stringa (max length=50)	Tutti i caratteri alfanumerici
Stringa100	Tipo stringa generico	Stringa (max length=100)	Tutti i caratteri alfanumerici
Stringa255	Tipo stringa generico	Stringa (max length=255)	Tutti i caratteri alfanumerici
Stringa4000	Tipo stringa generico	Stringa (max length=4000)	Tutti i caratteri alfanumerici
AttiAutorizzativi		Numerico	<ul style="list-style-type: none"> • 1 (Positivo) • 0 (Negativo)
GestioneAppuntamento		Numerico	<ul style="list-style-type: none"> • 1 (Gestione distributore) • 0 (Gestione utente)
EsitoConfermaAppuntamentoProposto		Numerico	<ul style="list-style-type: none"> • 0 (Accettato) • 1 (Richiesta nuova data) • 2 (Richiesta annullata)
CausaleKOConfermaAppuntamento		Numerico	<ul style="list-style-type: none"> • 1 (validità appuntamento scaduto) • 2 (Codice appuntamento non esistente o non associato alla pratica)
EsitoAppuntamento		Numerico	<ul style="list-style-type: none"> • 0 (Mancato intervento causa cliente, 2° appuntamento vendita)

Entità	Descrizione	Tipo	Valori ammissibili
Servizi		Stringa	<ul style="list-style-type: none"> • 1 (Mancato intervento causa cliente, 2° appuntamento distributore) • 2 (Mancato intervento causa distributore) • 3 (Mancato intervento causa forza maggiore) • 4 (Positivo) • PN1 • PM1 • PR1 • E01 • D01 • R01 • A01 • A40 • V01 • M01 • M02 • V02
DurataAppuntamento		Stringa	Durata stimata dell'appuntamento (gg:hh:mm)

2.3 Struttura, identificativi (def_identificativi.xsd)

Il file rappresenta le strutture xml inerenti la sezione di identificazione della singola prestazione (prima sezione dei flussi dati definita nella delibera 185/08 e determina 3/09).

Tutti i tipi elementari utilizzati nella struttura (tag <element>) sono stati definiti nel file precedente (def_main_types.xsd).

definizione schema xsd

```

<xs:schema xmlns:xs="http://www.w3.org/2001/XMLSchema">
  <xs:include schemaLocation="def_main_types.xsd"/>
  <!-- Inizio sezione identificativi richiesta-->
  <!-- ***** Elementi di base -->
  <xs:complexType name="IdentificativiRichiestaBase">
    <xs:sequence>
      <xs:element name="piva_utente" type="PIVA"/>
      <xs:element name="piva_distr" type="PIVA"/>
    </xs:sequence>
  </xs:complexType>
  <!-- Estensione Identificativi Richiesta con l'inclusione del campo codice pratica utente -->
  <xs:complexType name="IdentificativiRichiestaCodUtente">
    <xs:complexContent>
      <xs:extension base="IdentificativiRichiestaBase">
        <xs:sequence>
          <xs:element name="cod_prat_utente" type="CodPratica"/>
        </xs:sequence>
      </xs:extension>
    </xs:complexContent>
  </xs:complexType>
  <!-- Estensione Identificativi Richiesta con l'inclusione del campo codice pratica distributore -->
  <xs:complexType name="IdentificativiRichiestaCodDistr">
    <xs:complexContent>
      <xs:extension base="IdentificativiRichiestaCodUtente">
        <xs:sequence>
          <xs:element name="cod_prat_distr" type="CodPratica"/>
        </xs:sequence>
      </xs:extension>
    </xs:complexContent>
  </xs:complexType>
  <xs:complexType name="IdentificativiRichiestaCodDistrAppuntamento">
    <xs:complexContent>
      <xs:extension base="IdentificativiRichiestaCodDistr">
        <xs:sequence>

```



```

                <xs:element name="codice_appuntamento" type="Stringa15"/>
            </xs:sequence>
        </xs:extension>
    </xs:complexContent>
</xs:complexType>
<xs:complexType name="IdentificativiRichiestaCodDistrOnly">
    <xs:complexContent>
        <xs:extension base="IdentificativiRichiestaBase">
            <xs:sequence>
                <xs:element name="cod_prat_distr" type="CodPratica"/>
            </xs:sequence>
        </xs:extension>
    </xs:complexContent>
</xs:complexType>
<!-- Estensione Identificativi Richiesta con l'inclusione del campo codice pratica distributore (opzionale) -->
<xs:complexType name="IdentificativiRichiestaCodDistrOpt">
    <xs:complexContent>
        <xs:extension base="IdentificativiRichiestaCodUtente">
            <xs:sequence>
                <xs:element name="cod_prat_distr" type="CodPratica" minOccurs="0"/>
            </xs:sequence>
        </xs:extension>
    </xs:complexContent>
</xs:complexType>
<!-- Estensione Identificativi Richiesta (con cod distrib opzionale) con l'inclusione del campo codice preventivo
distributore-->
<xs:complexType name="IdentificativiRichiestaCodDistrOptCodPrev">
    <xs:complexContent>
        <xs:extension base="IdentificativiRichiestaCodDistrOpt">
            <xs:sequence>
                <xs:element name="cod_prev_distr" type="CodPratica"/>
            </xs:sequence>
        </xs:extension>
    </xs:complexContent>
</xs:complexType>
<!-- Estensione Identificativi Richiesta cod distributore con l'inclusione del campo data accertamento -->
<xs:complexType name="IdentificativiRichiestaCodDistrAcc">
    <xs:complexContent>
        <xs:extension base="IdentificativiRichiestaCodDistr">
            <xs:sequence>
                <xs:element name="data_accert" type="DataIta"/>
            </xs:sequence>
        </xs:extension>
    </xs:complexContent>
</xs:complexType>
<!-- Estensione Identificativi Richiesta con l'inclusione del campo codice preventivo distributore -->
<xs:complexType name="IdentificativiRichiestaCodPrev">
    <xs:complexContent>
        <xs:extension base="IdentificativiRichiestaCodUtente">
            <xs:sequence>
                <xs:element name="cod_prev_distr" type="CodPratica"/>
            </xs:sequence>
        </xs:extension>
    </xs:complexContent>
</xs:complexType>
<!-- *****Estensioni per la sezione attivazione -->
<!-- Estensione Identificativi Richiesta con l'inclusione del campo data ricezione -->
<xs:complexType name="IdentificativiRichiestaAtt">
    <xs:complexContent>
        <xs:extension base="IdentificativiRichiestaCodUtente">
            <xs:sequence>
                <xs:element name="data_ricezione" type="DataIta"/>
            </xs:sequence>
        </xs:extension>
    </xs:complexContent>
</xs:complexType>
<!-- Estensione Identificativi Richiesta con l'inclusione del campo codice pratica distributore precedente -->
<xs:complexType name="IdentificativiRichiestaAtt40">
    <xs:complexContent>

```

```

        <xs:extension base="IdentificativiRichiestaAtt">
            <xs:sequence>
                <xs:element name="cod_prat_prec_distr" type="CodPratica" minOccurs="0"/>
            </xs:sequence>
        </xs:extension>
    </xs:complexContent>
</xs:complexType>
<!-- Estensione Identificativi Richiesta Codice distributore con l'inclusione del campo data ricezione -->
<xs:complexType name="IdentificativiRichiestaCodDistrRicezione">
    <xs:complexContent>
        <xs:extension base="IdentificativiRichiestaCodDistr">
            <xs:sequence>
                <xs:element name="data_ricezione" type="DataIta"/>
            </xs:sequence>
        </xs:extension>
    </xs:complexContent>
</xs:complexType>
<!-- Fine sezione Identificativi Richiesta-->
</xs:schema>

```

Entità	Descrizione
IdentificativiRichiestaBase	Tipo complesso contenente i campi obbligatori di ogni comunicazione: <ul style="list-style-type: none"> Partita iva utente Partita iva distributore
IdentificativiRichiestaCodUtente	Estensione del tipo base con l'introduzione del codice pratica Utente
IdentificativiRichiestaCodDistr	Estensione del tipo IdentificativiRichiestaCodUtente con l'introduzione del codice pratica distributore
IdentificativiRichiestaCodDistrOnly	Estensione del tipo base con l'introduzione del codice pratica distributore
IdentificativiRichiestaCodDistrOpt	Estensione del tipo IdentificativiRichiestaCodUtente con l'introduzione del codice pratica distributore (campo opzionale)
IdentificativiRichiestaCodDistrOptCodPrev	Estensione del tipo IdentificativiRichiestaCodDistribOpt con l'introduzione del codice preventivo
IdentificativiRichiestaCodDistrAcc	Estensione del tipo IdentificativiRichiestaCodDistr con l'introduzione della data di accertamento
IdentificativiRichiestaCodPrev	Estensione del tipo IdentificativiRichiestaCodUtente con l'introduzione del codice preventivo
IdentificativiRichiestaAtt	Estensione del tipo IdentificativiRichiestaCodUtente con l'introduzione della data ricezione
IdentificativiRichiestaCodDistrRicezione	Estensione del tipo IdentificativiRichiestaCodDistr con l'introduzione della data ricezione

2.4 Struttura, dati cliente (def_cliente.xsd)

Il file rappresenta le strutture xml inerenti la sezione dati del cliente finale presenti nei flussi dati definiti nella delibera 185/08 e determina 3/09.

Tutti i tipi elementari utilizzati nella struttura (tag <element>) sono stati definiti nel file precedente (def_main_types.xsd).

definizione schema xsd

```

<xs:schema xmlns:xs="http://www.w3.org/2001/XMLSchema">
    <xs:include schemaLocation="def_main_types.xsd"/>
    <!-- Inizio sezione Cliente-->
    <xs:complexType name="AnagraficaClienteBase">
        <xs:sequence>
            <xs:choice>
                <xs:sequence>
                    <xs:element name="cognome" type="Cognome"/>
                    <xs:element name="nome" type="Nome"/>
                </xs:sequence>
            </xs:choice>
        </xs:sequence>
    </xs:complexType>

```

```

        </xs:sequence>
        <xs:sequence>
            <xs:element name="rag_soc" type="RagioneSociale"/>
        </xs:sequence>
    </xs:choice>
</xs:sequence>
</xs:complexType>
<!-- Estensione tipo base con aggiunta del numero di telefono -->
<xs:complexType name="AnagraficaClienteTel">
    <xs:complexContent>
        <xs:extension base="AnagraficaClienteBase">
            <xs:sequence>
                <xs:element name="tel" type="Telefono"/>
            </xs:sequence>
        </xs:extension>
    </xs:complexContent>
</xs:complexType>
<!-- Estensione tipo cliente telefono con aggiunta del codice fiscale -->
<xs:complexType name="AnagraficaClienteTelCF">
    <xs:complexContent>
        <xs:extension base="AnagraficaClienteTel">
            <xs:sequence>
                <xs:choice>
                    <xs:sequence>
                        <xs:element name="cf" type="CodiceFiscale"/>
                    </xs:sequence>
                    <xs:sequence>
                        <xs:element name="piva" type="PIVA"/>
                    </xs:sequence>
                </xs:choice>
            </xs:sequence>
        </xs:extension>
    </xs:complexContent>
</xs:complexType>
<!-- Estensione tipo cliente base con aggiunta del codice fiscale -->
<xs:complexType name="AnagraficaClienteCF">
    <xs:complexContent>
        <xs:extension base="AnagraficaClienteBase">
            <xs:sequence>
                <xs:choice>
                    <xs:sequence>
                        <xs:element name="cf" type="CodiceFiscale"/>
                    </xs:sequence>
                    <xs:sequence>
                        <xs:element name="piva" type="PIVA"/>
                    </xs:sequence>
                </xs:choice>
            </xs:sequence>
        </xs:extension>
    </xs:complexContent>
</xs:complexType>
<!-- Definizione degli elementi di recapito -->
<xs:complexType name="Recapito">
    <xs:sequence>
        <xs:element name="toponimo" type="Toponimo"/>
        <xs:element name="via" type="Via"/>
        <xs:element name="civ" type="NumeroCivico"/>
        <xs:element name="cap" type="CAP"/>
        <xs:element name="istat" type="CodIstat"/>
        <xs:element name="comune" type="Comune"/>
        <xs:element name="prov" type="Provincia"/>
        <xs:element name="nazione" type="Stringa100"/>
    </xs:sequence>
</xs:complexType>
<!-- Definizione degli elementi di recapito del beneficiario -->
<xs:complexType name="IndirizzoBeneficiario">
    <xs:sequence>
        <xs:element name="toponimo" type="Toponimo"/>
        <xs:element name="via" type="Via"/>
    </xs:sequence>
</xs:complexType>

```

```

        <xs:element name="civ" type="NumeroCivico"/>
        <xs:element name="cap" type="CAP"/>
        <xs:element name="istat" type="CodIstat"/>
        <xs:element name="comune" type="Comune"/>
        <xs:element name="prov" type="Provincia"/>
    </xs:sequence>
</xs:complexType>
<xs:complexType name="ClienteFinaleBase">
    <xs:sequence>
        <xs:element name="Anagrafica" type="AnagraficaClienteBase"/>
    </xs:sequence>
</xs:complexType>
<xs:complexType name="ClienteFinale">
    <xs:sequence>
        <xs:element name="Anagrafica" type="AnagraficaClienteTelCF"/>
    </xs:sequence>
</xs:complexType>
<xs:complexType name="ClienteFinaleNoCF">
    <xs:sequence>
        <xs:element name="Anagrafica" type="AnagraficaClienteTel"/>
    </xs:sequence>
</xs:complexType>
<xs:complexType name="ClienteFinaleRecapito">
    <xs:sequence>
        <xs:element name="Anagrafica" type="AnagraficaClienteTelCF"/>
        <xs:element name="Recapito" type="Recapito" minOccurs="0"/>
        <xs:element name="dati_fatt" type="OnOff"/>
        <xs:element name="AnagraficaFatt" type="AnagraficaClienteBase" minOccurs="0"/>
        <xs:element name="RecapitoFatt" type="Recapito" minOccurs="0"/>
    </xs:sequence>
</xs:complexType>
<!-- Fine sezione cliente -->
<!-- Inizio sezione appuntamento -->
<xs:complexType name="ComunicazioneAppuntamento">
    <xs:sequence>
        <xs:element name="codice_appuntamento" type="Stringa15"/>
        <xs:element name="data_app" type="DataIta"/>
        <xs:element name="fascia_oraria" type="FasciaOraria"/>
    </xs:sequence>
</xs:complexType>
<xs:complexType name="Appuntamento">
    <xs:sequence>
        <xs:element name="codice_appuntamento" type="Stringa15"/>
        <xs:element name="data_app" type="DataIta"/>
        <xs:element name="fascia_oraria" type="FasciaOraria"/>
        <xs:element name="stima_durata" type="DurataAppuntamento"/>
    </xs:sequence>
</xs:complexType>
<xs:complexType name="AppuntamentoBase">
    <xs:sequence>
        <xs:element name="data_app" type="DataIta"/>
        <xs:element name="fascia_oraria" type="FasciaOraria"/>
    </xs:sequence>
</xs:complexType>
<xs:complexType name="AppuntamentoRichiestaModifica">
    <xs:sequence>
        <xs:element name="data_app" type="DataIta"/>
        <xs:element name="fascia_oraria" type="FasciaOraria"/>
    </xs:sequence>
</xs:complexType>
<!-- Fine sezione appuntamento -->
<!-- Inizio sezione appuntamento con data limite -->
<xs:complexType name="AppuntamentoDataLimite">
    <xs:complexContent>
        <xs:extension base="Appuntamento">
            <xs:sequence>
                <xs:element name="data_limite_modifica" type="DataIta"/>
                <xs:element name="ora_limite_validita" type="Ora"/>
            </xs:sequence>
        </xs:extension>
    </xs:complexContent>
</xs:complexType>

```

```

        </xs:extension>
    </xs:complexContent>
</xs:complexType>
<!-- Fine sezione appuntamento con data limite -->
<!-- Inizio sezione appuntamento con data limite e gestione appuntamento -->
<xs:complexType name="AppuntamentoGestione">
    <xs:sequence>
        <xs:element name="gest_app" type="GestioneAppuntamento"/>
    </xs:sequence>
</xs:complexType>
<!-- Fine sezione appuntamento con data limite e gestione appuntamento -->
<!-- Inizio sezione appuntamento conferma utente società di distribuzione -->
<xs:complexType name="AppuntamentoEsitoConferma">
    <xs:sequence>
        <xs:element name="data_app" type="DataIta"/>
        <xs:element name="fascia_oraria" type="FasciaOraria"/>
    </xs:sequence>
</xs:complexType>
<!-- Fine sezione appuntamento -->
<!-- Inizio sezione appuntamento conferma utente società di distribuzione -->
<xs:complexType name="AppuntamentoEsitoDistributore">
    <xs:sequence>
        <xs:element name="esito_conferma" type="Conferma"/>
        <xs:element name="cod_causale" type="CausaleKOConfermaAppuntamento" minOccurs="0"/>
    </xs:sequence>
</xs:complexType>
<xs:complexType name="AppuntamentoModificaEsitoDistributore">
    <xs:sequence>
        <xs:element name="esito_conferma" type="EsitoBase"/>
    </xs:sequence>
</xs:complexType>
<!-- Fine sezione appuntamento -->
<!-- Inizio sezione appuntamento conferma società di distribuzione -->
<xs:complexType name="AppuntamentoEsitoUtente">
    <xs:sequence>
        <xs:element name="esito_conferma" type="EsitoAppuntamento"/>
    </xs:sequence>
</xs:complexType>
<!-- Fine sezione appuntamento conferma società di distribuzione -->
</xs:schema>

```

Entità	Descrizione
AnagraficaClienteBase	Tipo base. Definisce la scelta mutuamente esclusiva tra Cognome e Nome o Ragione Sociale
AnagraficaClienteTel	Estensione del tipo base con l'introduzione del numero di tel
AnagraficaClienteTelCF	Estensione del tipo AnagraficaClienteTel con l'introduzione del codice fiscale/partita iva
AnagraficaClienteCF	Estensione del tipo base con l'introduzione del codice fiscale/partita iva
Recapito	Tipo base per il recapito cliente <ul style="list-style-type: none"> • toponimo • via • numero civico • cap • istat • comune • provincia • nazione
ClienteFinaleBase	Tipo complesso formato dall'entità AnagraficaClienteBase. IL tipo è stato introdotto per mantenere la coerenza nell'xpath dell'anagrafica cliente (ClienteFinale/Anagrafica)
ClienteFinale	Tipo complesso formato dall'entità AnagraficaClienteTelCF. IL tipo è stato introdotto per mantenere la coerenza nell'xpath dell'anagrafica cliente (ClienteFinale/Anagrafica)
ClienteFinaleNoCF	Tipo complesso formato dall'entità AnagraficaClienteTel. IL tipo è stato introdotto per mantenere la coerenza nell'xpath dell'anagrafica cliente

Entità	Descrizione
	(ClienteFinale/Anagrafica)
ClienteFinaleRecapito	tipo complesso formato dalla sequenza delle entità: <ul style="list-style-type: none"> AnagraficaClienteTelCF Recapito(opzionale) AnagraficaFatt (opzionale per fatturazione) RecapitoFatt (opzionale per fatturazione)
Appuntamento	Definisce i dati per la definizione dell'appuntamento come sequenza di: <ul style="list-style-type: none"> DataIta (gg/mm/aaaa) Fascia Oraria (hh:mm/hh:mm) Codice appuntamento Stima durata (gg:hh:mm)
AppuntamentoDataLimite	Dati appuntamento con indicazione della data ultima per la richiesta di modifica <ul style="list-style-type: none"> DataIta (gg/mm/aaaa) Fascia Oraria (hh:mm/hh:mm) Codice appuntamento data_limite_modifica (gg/mm/aaaa) ora_limite_validita (hh:mm)
AppuntamentoDataLimiteGestione	Dati appuntamento con indicazione della data ultima per la richiesta di modifica ed il flag di gestione appuntamento (vendita/distributore) <ul style="list-style-type: none"> DataIta (gg/mm/aaaa) Fascia Oraria (hh:mm/hh:mm) Codice appuntamento data_limite_modifica (gg/mm/aaaa) ora_limite_validita (hh:mm) GestioneAppuntamento
AppuntamentoEsitoConferma	Dati appuntamento con esito conferma <ul style="list-style-type: none"> Codice appuntamento EsitoConferma DataIta (gg/mm/aaaa) Fascia Oraria (hh:mm/hh:mm)
AppuntamentoEsitoDistributore	Esito conferma appuntamento <ul style="list-style-type: none"> Codice appuntamento EsitoConferma Cod causale
AppuntamentoEsitoUtente	Esito appuntamento <ul style="list-style-type: none"> Codice appuntamento EsitoConferma
AppuntamentoModificaEsitoDistributore	Esito conferma modifica appuntamento <ul style="list-style-type: none"> Codice appuntamento Cod causale

2.5 Struttura, dati tecnici (def_dati_tecnici.xsd)

Il file rappresenta le strutture xml inerenti la sezione dei dati Identificativi del PdR e di ogni altra informazione a carattere tecnico.

Tutti i tipi elementari utilizzati nella struttura (tag <element>) sono stati definiti nel file precedente (def_main_types.xsd).

definizione schema xsd

```
<xs:schema xmlns:xs="http://www.w3.org/2001/XMLSchema">
  <xs:include schemaLocation="def_cliente.xsd"/>
  <!-- Inizio sezione Dati Tecnici -->
  <xs:complexType name="DatiTecniciBase">
    <xs:sequence>
      <xs:element name="pot_tot_util" type="Potenza"/>
    </xs:sequence>
  </xs:complexType>
  <xs:complexType name="DatiTecniciPunti">
    <xs:sequence>
      <xs:element name="n_pdr" type="PuntiGas"/>
    </xs:sequence>
  </xs:complexType>
</xs:schema>
```

```

                <xs:element name="pot_tot_util" type="Potenza"/>
            </xs:sequence>
        </xs:complexType>
        <!-- Pdr Base -->
        <xs:complexType name="PdrBase">
            <xs:sequence>
                <xs:element name="cod_pdr" type="CodicePdr"/>
            </xs:sequence>
        </xs:complexType>
        <xs:complexType name="PdrFornitura">
            <xs:sequence>
                <xs:element name="cod_pdr" type="CodicePdr"/>
                <xs:element name="Fornitura" type="Fornitura" minOccurs="0"/>
            </xs:sequence>
        </xs:complexType>
        <xs:complexType name="PdrMultiple">
            <xs:sequence>
                <xs:element name="data_esecuzione" type="DataIta" minOccurs="0"/>
                <xs:element name="acc_mis" type="TipoAccessibilita"/>
                <xs:element name="cod_remi" type="CodicePdr"/>
                <xs:element name="matr_mis" type="Matricola" minOccurs="0"/>
                <xs:element name="segn_mis" type="Segnante" minOccurs="0"/>
                <xs:element name="stato_mis" type="StatoContatoreEsteso" minOccurs="0"/>
                <xs:element name="matr_conv" type="Matricola" minOccurs="0"/>
                <xs:element name="segn_conv" type="Segnante" minOccurs="0"/>
                <xs:element name="sost_mis" type="OnOff"/>
                <xs:element name="matr_nuovo_mis" type="Matricola" minOccurs="0"/>
                <xs:element name="n_cifre_nuovo_mis" type="Intero" minOccurs="0"/>
                <xs:element name="classe_nuovo_mis" type="Stringa10" minOccurs="0"/>
                <xs:element name="anno_fabb_nuovo_mis" type="Anno" minOccurs="0"/>
                <xs:element name="stato_nuovo_mis" type="StatoContatore" minOccurs="0"/>
                <xs:element name="segn_nuovo_mis" type="Segnante" minOccurs="0"/>
                <xs:element name="sost_conv" type="OnOff"/>
                <xs:element name="matr_nuovo_conv" type="Matricola" minOccurs="0"/>
                <xs:element name="segn_nuovo_conv" type="Segnante" minOccurs="0"/>
                <xs:element name="PdR" type="PdrFornitura" minOccurs="0" maxOccurs="unbounded"/>
            </xs:sequence>
        </xs:complexType>
        <xs:complexType name="PdrMatrTent">
            <xs:sequence>
                <xs:element name="matr_mis" type="Matricola"/>
                <xs:element name="segn_mis" type="Segnante" minOccurs="0"/>
                <xs:element name="matr_conv" type="Matricola" minOccurs="0"/>
                <xs:element name="segn_conv" type="Segnante" minOccurs="0"/>
                <xs:element name="data_lettura" type="DataIta" minOccurs="0"/>
                <xs:element name="data_tentativo" type="DataIta" minOccurs="0"/>
                <xs:element name="motivazione" type="Stringa255" minOccurs="0"/>
            </xs:sequence>
        </xs:complexType>
        <xs:complexType name="PdrMatr">
            <xs:complexContent>
                <xs:extension base="PdrBase">
                    <xs:sequence>
                        <xs:element name="matr_mis" type="Matricola"/>
                    </xs:sequence>
                </xs:extension>
            </xs:complexContent>
        </xs:complexType>
        <xs:complexType name="PdrMatrOpt">
            <xs:complexContent>
                <xs:extension base="PdrBase">
                    <xs:sequence>
                        <xs:element name="matr_mis" type="Matricola" minOccurs="0"/>
                    </xs:sequence>
                </xs:extension>
            </xs:complexContent>
        </xs:complexType>
        <xs:complexType name="PdrMatrConv">
            <xs:complexContent>

```

```

        <xs:extension base="PdrMatr">
            <xs:sequence>
                <xs:element name="matr_conv" type="Matricola" minOccurs="0"/>
            </xs:sequence>
        </xs:extension>
    </xs:complexContent>
</xs:complexType>
<!-- Estensione tipo PdrMatrOpt con l'aggiunta del dato potenzialità totale utilizzazione -->
<xs:complexType name="PdrMatOptPotTotale">
    <xs:complexContent>
        <xs:extension base="PdrMatrOpt">
            <xs:sequence>
                <xs:element name="pot_tot_util" type="Potenza"/>
            </xs:sequence>
        </xs:extension>
    </xs:complexContent>
</xs:complexType>
<!-- Estensione Pdr base con l'aggiunta della data riattivazione e info segnante -->
<xs:complexType name="PdrDataRiattivazioneSegnante">
    <xs:complexContent>
        <xs:extension base="PdrMatrOpt">
            <xs:sequence>
                <xs:element name="data_attivazione" type="DataIta"/>
                <xs:element name="segn_mis" type="Segnante" minOccurs="0"/>
                <xs:element name="segn_conv" type="Segnante" minOccurs="0"/>
            </xs:sequence>
        </xs:extension>
    </xs:complexContent>
</xs:complexType>
<xs:complexType name="PdrDataDisattivazioneSegnante">
    <xs:complexContent>
        <xs:extension base="PdrMatr">
            <xs:sequence>
                <xs:element name="data_disattivazione" type="DataIta"/>
                <xs:element name="segn_mis" type="Segnante" minOccurs="0"/>
                <xs:element name="segn_conv" type="Segnante" minOccurs="0"/>
            </xs:sequence>
        </xs:extension>
    </xs:complexContent>
</xs:complexType>
<xs:complexType name="PdrDataSostituzione">
    <xs:complexContent>
        <xs:extension base="PdrMatr">
            <xs:sequence>
                <xs:element name="anno_fabb_mis" type="Anno"/>
                <xs:element name="data_prev_sost" type="DataIta"/>
            </xs:sequence>
        </xs:extension>
    </xs:complexContent>
</xs:complexType>
<!-- Estensione PdrDataRiattivazione con l'aggiunta della matricola convertitore e anno misuratore -->
<xs:complexType name="PdrDataAttivazione">
    <xs:complexContent>
        <xs:extension base="PdrDataRiattivazioneSegnante">
            <xs:sequence>
                <xs:element name="anno_fabb_mis" type="Anno" minOccurs="0"/>
                <xs:element name="matr_conv" type="Matricola" minOccurs="0"/>
            </xs:sequence>
        </xs:extension>
    </xs:complexContent>
</xs:complexType>
<!-- Estensione PdrDataRiattivazione con l'aggiunta della matricola misuratore -->
<xs:complexType name="PdrDataSospensione">
    <xs:complexContent>
        <xs:extension base="PdrMatr">
            <xs:sequence>
                <xs:element name="data_sospensione" type="DataIta"/>
                <xs:element name="segn_mis" type="Segnante"/>
                <xs:element name="segn_conv" type="Segnante" minOccurs="0"/>
            </xs:sequence>
        </xs:extension>
    </xs:complexContent>
</xs:complexType>

```



```

                <xs:element name="stato_mis" type="StatoContatoreSusp"/>
            </xs:sequence>
        </xs:extension>
    </xs:complexContent>
</xs:complexType>
<xs:complexType name="PdrDataAnnullamento">
    <xs:complexContent>
        <xs:extension base="PdrBase">
            <xs:sequence>
                <xs:element name="data_annul" type="DataIta"/>
                <xs:element name="causale_annul" type="Stringa255"/>
            </xs:sequence>
        </xs:extension>
    </xs:complexContent>
</xs:complexType>
<!-- Estensione PdrDataSospensione con l'aggiunta delle info sulle rimozioni convertitore/misuratore -->
<xs:complexType name="PdrDataSospensioneRimozione">
    <xs:complexContent>
        <xs:extension base="PdrMatr">
            <xs:sequence>
                <xs:element name="data_sospensione" type="DataIta"/>
                <xs:element name="segn_mis" type="Segnante"/>
                <xs:element name="segn_conv" type="Segnante" minOccurs="0"/>
                <xs:element name="rimoz_mis" type="OnOff"/>
                <xs:element name="rimoz_conv" type="OnOff"/>
            </xs:sequence>
        </xs:extension>
    </xs:complexContent>
</xs:complexType>
<!-- Estensione PdrDataAttivazione con l'aggiunta delle info sull'installazione misuratore/convertitore -->
<xs:complexType name="PdrDataAttivazioneInstallazione">
    <xs:complexContent>
        <xs:extension base="PdrMatr">
            <xs:sequence>
                <xs:element name="segn_mis" type="Segnante"/>
                <xs:element name="data_attivazione" type="DataIta"/>
                <xs:element name="matr_conv" type="Matricola" minOccurs="0"/>
                <xs:element name="segn_conv" type="Segnante" minOccurs="0"/>
                <xs:element name="inst_mis" type="OnOff"/>
                <xs:element name="inst_conv" type="OnOff"/>
            </xs:sequence>
        </xs:extension>
    </xs:complexContent>
</xs:complexType>
<xs:complexType name="PdrLettura">
    <xs:sequence>
        <xs:element name="segn_mis" type="Segnante"/>
        <xs:element name="data_lettura" type="DataIta"/>
        <xs:element name="segn_cliente" type="Segnante" minOccurs="0"/>
        <xs:element name="data_lettura_cliente" type="DataIta" minOccurs="0"/>
        <xs:element name="tipologia_lettura" type="TipologiaLettura"/>
    </xs:sequence>
</xs:complexType>
<xs:complexType name="PdrLetturaNuovoTent">
    <xs:complexContent>
        <xs:extension base="PdrLettura">
            <xs:sequence>
                <xs:element name="nuovo_tentativo" type="OnOff"/>
                <xs:element name="appuntamento" type="OnOff" minOccurs="0"/>
            </xs:sequence>
        </xs:extension>
    </xs:complexContent>
</xs:complexType>
<!-- *****Sezione prelievo -->
<xs:complexType name="ProfiloPrelievo">
    <xs:sequence>
        <xs:element name="cat_uso" type="CategoriaUsa"/>
        <xs:element name="classe_prelievo" type="ClassePrelievo"/>
    </xs:sequence>

```

```

</xs:complexType>
<xs:complexType name="Prelievo">
  <xs:sequence>
    <xs:element name="Profilo" type="ProfiloPrelievo"/>
    <xs:element name="prel_annuo_prev" type="PrelievoAnnuoPrevisto"/>
    <xs:element name="pot_max_ric" type="Potenza"/>
    <xs:element name="pot_tot_inst" type="Potenza" minOccurs="0"/>
    <xs:element name="rilevanza" type="OnOff"/>
  </xs:sequence>
</xs:complexType>
<xs:complexType name="ServizioEnergetico">
  <xs:sequence>
    <xs:element name="erog_servizio_energ" type="OnOff"/>
    <xs:element name="AnagraficaBeneficiario" type="AnagraficaClienteTel" minOccurs="0"/>
    <xs:element name="IndirizzoBeneficiario" type="IndirizzoBeneficiario" minOccurs="0"/>
  </xs:sequence>
</xs:complexType>
<xs:complexType name="DatiTecniciPrelAtt">
  <xs:complexContent>
    <xs:extension base="PdrMatr">
      <xs:sequence>
        <xs:element name="tipo_pdr" type="TipologiaPdr"/>
        <xs:element name="n_cifre_mis" type="Intero" minOccurs="0"/>
        <xs:element name="classe_gruppo_mis" type="Stringa10"/>
        <xs:element name="anno_fabb_mis" type="Anno"/>
        <xs:element name="segn_mis_avvio" type="Segnante"/>
        <xs:choice>
          <xs:sequence>
            <xs:element name="matr_conv" type="Matricola"/>
            <xs:element name="n_cifre_conv" type="Intero"
minOccurs="0"/>
          </xs:sequence>
          <xs:element name="segn_conv" type="Segnante"/>
        </xs:choice>
        <xs:sequence>
          <xs:element name="coeff_corr" type="Coefficiente"/>
        </xs:sequence>
        <xs:choice>
          <xs:element name="acc_mis" type="TipoAccessibilita" minOccurs="0"/>
          <xs:element name="cod_profilo_prel" type="Stringa5" minOccurs="0"/>
          <xs:element name="cod_remi" type="CodicePdr"/>
          <xs:element name="press_misura" type="Pressione" minOccurs="0"/>
          <xs:element name="max_prelievo_ora" type="Potenza"/>
          <xs:element name="Prelievo" type="ProfiloPrelievo" minOccurs="0"/>
        </xs:choice>
      </xs:sequence>
    </xs:extension>
  </xs:complexContent>
</xs:complexType>
<xs:complexType name="DatiTecniciVer">
  <xs:complexContent>
    <xs:extension base="PdrMatr">
      <xs:sequence>
        <xs:element name="segn_mis" type="Segnante" minOccurs="0"/>
        <xs:element name="sost_mis" type="OnOff"/>
        <xs:element name="data_sostituzione" type="DataIta" minOccurs="0"/>
        <xs:element name="matr_nuovo_mis" type="Matricola" minOccurs="0"/>
        <xs:element name="segn_nuovo_mis" type="Segnante" minOccurs="0"/>
        <xs:element name="classe_nuovo_mis" type="Stringa10" minOccurs="0"/>
        <xs:element name="n_cifre_nuovo_mis" type="Intero" minOccurs="0"/>
        <xs:element name="anno_fabb_nuovo_mis" type="Anno" minOccurs="0"/>
        <xs:element name="cause_lab" type="Stringa255" minOccurs="0"/>
        <xs:element name="data_verifica" type="DataIta"/>
        <xs:element name="rif_resoconto" type="Stringa255" minOccurs="0"/>
      </xs:sequence>
    </xs:extension>
  </xs:complexContent>
</xs:complexType>
<xs:complexType name="DatiTecniciVerMin">
  <xs:complexContent>
    <xs:extension base="PdrMatr">

```

```

        <xs:sequence>
            <xs:element name="data_verifica" type="DataIta"/>
            <xs:element name="segn_verifica" type="Segnante" minOccurs="0"/>
            <xs:element name="segn_conv" type="Segnante" minOccurs="0"/>
            <xs:element name="rif_resoconto" type="Stringa255" minOccurs="0"/>
        </xs:sequence>
    </xs:extension>
</xs:complexContent>
</xs:complexType>
<xs:complexType name="DatiTecniciPrel">
    <xs:complexContent>
        <xs:extension base="PdrMatrOpt">
            <xs:sequence>
                <xs:element name="tipo_pdr" type="TipologiaPdR"/>
                <xs:element name="Profilo" type="Prelievo"/>
            </xs:sequence>
        </xs:extension>
    </xs:complexContent>
</xs:complexType>
<xs:complexType name="PdrDataVerificaBP">
    <xs:complexContent>
        <xs:extension base="PdrMatr">
            <xs:sequence>
                <xs:element name="classe_gruppo_mis" type="Stringa10"/>
                <xs:element name="alimnt_BP" type="Conferma"/>
                <xs:element name="data_ultima_ver" type="DataIta" minOccurs="0"/>
                <xs:element name="costo" type="xs:double"/>
            </xs:sequence>
        </xs:extension>
    </xs:complexContent>
</xs:complexType>
<xs:complexType name="PdrDataVerifica">
    <xs:complexContent>
        <xs:extension base="PdrMatr">
            <xs:sequence>
                <xs:element name="classe_gruppo_mis" type="Stringa10"/>
                <xs:element name="anno_fabb_mis" type="Anno"/>
                <xs:element name="data_ultima_ver" type="DataIta" minOccurs="0"/>
                <xs:element name="costo_loco" type="xs:double"/>
                <xs:element name="costo_lab" type="xs:double"/>
                <xs:element name="data_max_conf" type="DataIta"/>
            </xs:sequence>
        </xs:extension>
    </xs:complexContent>
</xs:complexType>
<xs:complexType name="ResponsabileVerifica">
    <xs:sequence>
        <xs:element name="cognome" type="Cognome"/>
        <xs:element name="nome" type="Nome"/>
        <xs:element name="tel_1" type="Telefono"/>
        <xs:element name="tel_2" type="Telefono" minOccurs="0"/>
    </xs:sequence>
</xs:complexType>
<xs:complexType name="ResponsabileVerificaStima">
    <xs:sequence>
        <xs:element name="stima_tempi" type="DataIta"/>
        <xs:element name="ResponsabileVerifica" type="ResponsabileVerifica"/>
    </xs:sequence>
</xs:complexType>
<!-- Fine sezione Dati Tecnici -->
<xs:complexType name="ReclamoBase">
    <xs:sequence>
        <xs:element name="cod_reclamo" type="Stringa30"/>
    </xs:sequence>
</xs:complexType>
<xs:complexType name="ReclamoRif">
    <xs:complexContent>
        <xs:extension base="ReclamoBase">
            <xs:sequence>

```

```

        <xs:element name="rif_reclamo" type="Stringa255" minOccurs="0"/>
    </xs:sequence>
</xs:extension>
</xs:complexContent>
</xs:complexType>
<!-- Tipo base anagrafica fornitura -->
<xs:complexType name="Fornitura">
    <xs:sequence>
        <xs:element name="toponimo" type="Toponimo"/>
        <xs:element name="via" type="Via"/>
        <xs:element name="civ" type="NumeroCivico"/>
        <xs:element name="scala" type="Stringa10" minOccurs="0"/>
        <xs:element name="piano" type="Stringa10" minOccurs="0"/>
        <xs:element name="int" type="Stringa10" minOccurs="0"/>
        <xs:element name="cap" type="CAP"/>
        <xs:element name="istat" type="CodIstat"/>
        <xs:element name="comune" type="Comune"/>
        <xs:element name="prov" type="Provincia"/>
    </xs:sequence>
</xs:complexType>
<xs:complexType name="Immobile">
    <xs:sequence>
        <xs:element name="toponimo" type="Toponimo"/>
        <xs:element name="via" type="Via"/>
        <xs:element name="civ" type="NumeroCivico"/>
        <xs:element name="cap" type="CAP"/>
        <xs:element name="comune" type="Comune"/>
        <xs:element name="prov" type="Provincia"/>
    </xs:sequence>
</xs:complexType>
<xs:complexType name="FornituraUbic">
    <xs:sequence>
        <xs:element name="UbicazionePdr" type="Fornitura"/>
    </xs:sequence>
</xs:complexType>
<xs:complexType name="FornituraImm">
    <xs:sequence>
        <xs:element name="UbicazioneImm" type="Immobile"/>
    </xs:sequence>
</xs:complexType>
<xs:complexType name="FornituraUbicImm">
    <xs:sequence>
        <xs:element name="UbicazionePdr" type="Fornitura"/>
        <xs:element name="UbicazioneImm" type="Immobile" minOccurs="0"/>
    </xs:sequence>
</xs:complexType>
<!-- Tipo base anagrafica fornitura per allineamento dati-->
<xs:complexType name="FornituraAllineamento">
    <xs:sequence>
        <xs:element name="via" type="Via"/>
        <xs:element name="civ" type="NumeroCivico"/>
        <xs:element name="cap" type="CAP"/>
        <xs:element name="istat" type="CodIstat"/>
        <xs:element name="comune" type="Comune"/>
        <xs:element name="prov" type="Provincia"/>
    </xs:sequence>
</xs:complexType>
</xs:schema>

```

Entità	Descrizione
DatiTecniciBase	Tipo base contenente solo il campo potenza totale utilizzata
DatiTecniciPunti	Estensione del tipo DatiTecniciBase con l'introduzione di N° punti gas
PdrBase	Tipo base per tutte le strutture contenenti il codice pdr
PdrMatr	Estensione tipo PdrOnly con l'introduzione della matricola contatore

Entità	Descrizione
PdrMatrOpt	Estensione del tipo PdrBase con l'introduzione della matricola contatore (opzionale)
PdrMatrOptPotTotale	Estensione del tipo PdrMatrOpt con l'introduzione della potenza totale utilizzata
PdrDataRiattivazioneSegnante	Estensione del tipo PdrMatrOpt con l'introduzione di: <ul style="list-style-type: none"> • data attivazione • segnante contatore • segnante convertitore (opzionale)
PdrDataDisattivazioneSegnante	Estensione del tipo PdrMatr con l'introduzione di: <ul style="list-style-type: none"> • data disattivazione • segnante contatore • segnante convertitore (opzionale)
PdrDataSostituzione	Estensione del tipo PdrMatr con l'introduzione di: <ul style="list-style-type: none"> • data sostituzione
PdrDataAttivazione	Estensione del tipo PdrDataRiattivazioneSegnante con l'introduzione di: <ul style="list-style-type: none"> • anno fabbricazione contaotre • matricola convertitore (opzionale)
PdrDataSospensione	Estensione del tipo PdrMatr con l'introduzione di: <ul style="list-style-type: none"> • data sospensione • segnante contatore • segnante convertitore (opzionale)
PdrDataAnnullamento	Estensione del tipo PdrOnly con l'introduzione di: <ul style="list-style-type: none"> • data annullamento • causale annullamento
PdrDataSospensioneRimozione	Estensione del tipo PdrDataSospensione con l'introduzione di: <ul style="list-style-type: none"> • rimozione misuratore (SI/NO) • rimozione convertitore (SI/NO)
PdrDataAttivazioneInstallazione	Estensione del tipo PdrDataAttivazione con l'introduzione di: <ul style="list-style-type: none"> • installazione misuratore (SI/NO) • installazione convertitore (SI/NO)
PdrLettura	Tipo base per i tentativi di lettura. Composto di: <ul style="list-style-type: none"> • segnante misuratore • data lettura • lettura del cliente (opzionale) • data lettura cliente (opzionale) • tipologia lettura
PdrLetturaNuovoTent	Estensione del tipo PdrLettura con l'introduzione di: <ul style="list-style-type: none"> • nuovo tentativo (SI/NO) • appuntamento (SI/NO)
ProfiloPrelievo	Sequenza di: <ul style="list-style-type: none"> • Categoria uso • Classe di prelievo
Prelievo	Sequenza di: <ul style="list-style-type: none"> • Tipo ProfiloPrelievo • Prelievo annuo previsto • Potenza massima richiesta • Potenza totale installata (opzionale) • Rilevanza cliente (SI/NO)
ServizioEnergetico	Sequenza di: <ul style="list-style-type: none"> • Erogazione servizio energetico (SI/NO) • AnagraficaBeneficiario (opzionale) • IndirizzoBeneficiario (opzionale)
DatiTecniciPrelAtt	Estensione del tipo PdrMatr con l'introduzione di: <ul style="list-style-type: none"> • Codice REMI • tipologia PdR • Pressione misuratore (opzionale) • Anno fabbricazione misuratore • Massimo prelievo orario • Lettura misuratore avvio • Matricola convertitore • Lettura convertitore • Coefficiente correttivo (in alternativa ai due punti precedenti) • Accessibilità misuratore

Entità	Descrizione
	<ul style="list-style-type: none"> • Codice profilo prelievo • Prelievo (tipo complesso)
DatiTecniciPrel	Estensione del tipo PdrMatr con l'introduzione di: <ul style="list-style-type: none"> • Prelievo (tipo complesso) • tipologia Pdr
DatiTecniciVer	Estensione del tipo PdrMatr con l'introduzione di: <ul style="list-style-type: none"> • Segnante misuratore • Sostituzione misuratore • Data sostituzione misuratore • Matricola nuovo misuratore • Segnante nuovo misuratore • Classe nuovo misuratore • Num cifre nuovo misuratore • Anno fabbricazione nuovo misuratore • Cause verifica laboratorio • Data verifica • Riferimento resoconto
PdrDataVerifica	Estensione del tipo Pdr con l'introduzione di: <ul style="list-style-type: none"> • Classe gruppo misura • Anno fabbricazione misuratore • Data ultima verifica (opzionale) • Costo verifica in loco • Costo verifica in laboratorio • Data ultima per la conferma
ResponsabileVerifica	Sequenza di: <ul style="list-style-type: none"> • Cognome responsabile • Nome responsabile • tel responsabile • Altro tel
ResponsabileVerificaStima	Estensione del tipo ResponsabileVerifica con l'introduzione di: <ul style="list-style-type: none"> • Data stimata di esecuzione
ReclamoBase	Tipo base reclamo composto dal codice reclamo
ReclamoRif	Estensione del tipo ReclamoBase con l'introduzione del riferimento reclamo
Fornitura	Tipo fornitura: <ul style="list-style-type: none"> • toponimo • via • numero civico • scala • piano • interno • cap • istat • comune • provincia
Immobile	<ul style="list-style-type: none"> • toponimo • via • numero civico • cap • comune • provincia
FornituraUbic	Tipo complesso contenente il tipo Fornitura
FornituraImm	Tipo complesso contenente il tipo Immobile
FornituraUbicImm	Tipo complesso contenente: <ul style="list-style-type: none"> • Fornitura • Immobile

2.6 **Struttura, documentazione (def_documentazione.xsd)**

Il file rappresenta le strutture xml inerenti la sezione della documentazione relativa all'accertamento documentale e in generale alle prestazioni di attivazione.

Tutti i tipi elementari utilizzati nella struttura (tag <element>) sono stati definiti nel file precedente (def_main_types.xsd).

definizione schema xsd

```
<xs:schema xmlns:xs="http://www.w3.org/2001/XMLSchema">
  <xs:include schemaLocation="def_main_types.xsd"/>
  <!-- Inizio sezione Documenti-->
  <xs:complexType name="Documentazione">
    <xs:sequence>
      <xs:element name="ind_distr" type="Stringa200"/>
    </xs:sequence>
  </xs:complexType>
  <xs:complexType name="DocumentazioneInviata">
    <xs:sequence>
      <xs:element name="rif_com_inviata" type="Stringa255"/>
    </xs:sequence>
  </xs:complexType>
  <xs:complexType name="DocumentazioneMancante">
    <xs:choice>
      <xs:sequence>
        <xs:element name="doc_mancante" type="Stringa255"/>
        <xs:element name="note" type="Stringa255" minOccurs="0"/>
      </xs:sequence>
      <xs:sequence>
        <xs:element name="rif_com_inviata" type="Stringa255"/>
      </xs:sequence>
    </xs:choice>
  </xs:complexType>
  <!-- Fine sezione Documenti -->
  <!-- Inizio sezione Imposte -->
  <xs:complexType name="Imposte">
    <xs:sequence>
      <xs:element name="iva" type="Intero"/>
      <xs:element name="imp" type="Stringa255" minOccurs="0"/>
    </xs:sequence>
  </xs:complexType> <!-- Fine sezione Imposte-->
</xs:schema>
```

Entità	Descrizione
Documentazione	Indirizzo
DocumentazioneInviata	Avviso di invio allegato elettronico su altro canale
DocumentazioneMancante	Sequenza di: <ul style="list-style-type: none"> • elenco documentazione mancante • note • Comunicazione inviata (in alternativa ai punti precedenti)
Imposte	<ul style="list-style-type: none"> • Iva applicata in valore percentuale • Altre imposte applicate

2.7 XML di esempio

Ogni paragrafo riporta uno o più tracciati xml di esempio al fine di aiutare il lettore nella comprensione della struttura del messaggio stesso. Sempre per agevolare la comprensione dei tracciati xml i campi opzionali sono sempre stati riportati nei tracciati di esempio, ad eccezione dei campi mutuamente esclusivi per i quali negli esempi riportati è stata fatta una scelta specifica, con il fine di generare un messaggio valido.

2.8 Controlli applicativi

La corretta sequenza dei campi, in alcuni casi, non è modellabile direttamente da una definizione

xsd. È il caso di campi la cui obbligatorietà dipende dal valore di un campo precedente. Nel documento, per tali casi, è prevista la dicitura "* Controlli applicativi (non modellabili attraverso formalismo xsd)", la cui spiegazione è riportata nella tabella di definizione stessa.

3 PN1 “PREVENTIVO NUOVO IMPIANTO”

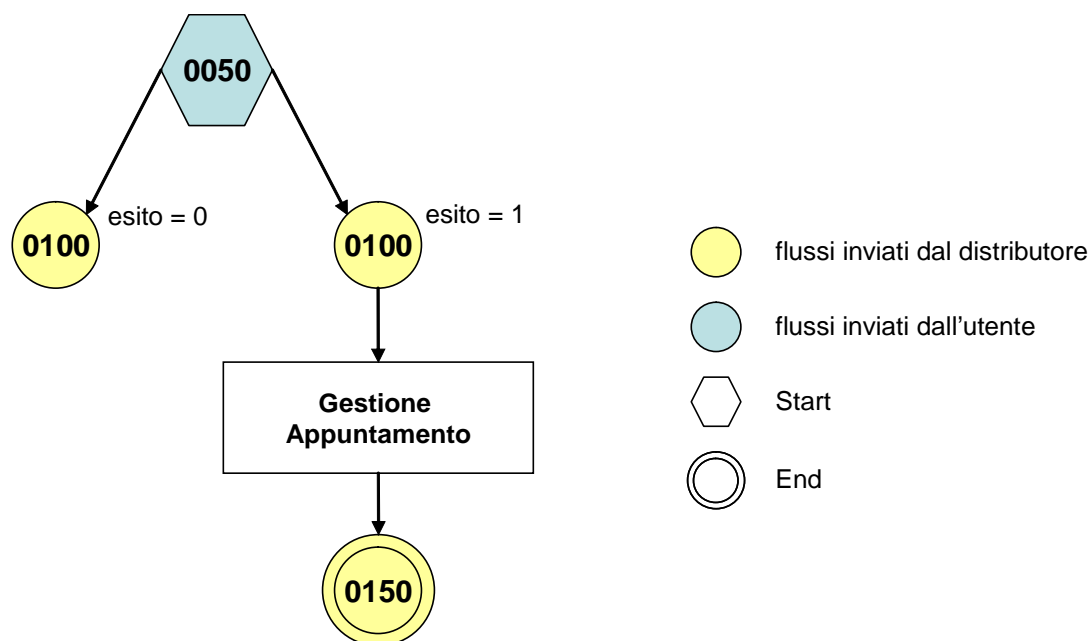


Figura 2: Servizio di Preventivo Nuovo Impianto PN1

3.1 PN1 (0050) “Trasmissione al distributore della richiesta di preventivo nuovo impianto”

definizione schema xsd

```
<?xml version="1.0"?>
<xs:schema xmlns:xs="http://www.w3.org/2001/XMLSchema">
  <xs:include schemaLocation="../def_dati_tecnici.xsd"/>
  <xs:include schemaLocation="../def_cliente.xsd"/>
  <xs:include schemaLocation="../def_identificativi.xsd"/>
  <xs:element name="Prestazione">
    <xs:complexType>
      <xs:sequence>
        <xs:element name="IdentificativiRichiesta" type="IdentificativiRichiestaCodUtente"/>
        <xs:element name="ClienteFinale" type="ClienteFinale"/>
        <xs:element name="Fornitura" type="FornituraUbic"/>
        <xs:element name="DatiTecnici" type="DatiTecniciPunti"/>
        <xs:element name="note" type="Stringa255" minOccurs="0" />
      </xs:sequence>
      <xs:attribute name="cod_servizio" type="xs:string" use="required" fixed="PN1"/>
      <xs:attribute name="cod_flusso" type="xs:string" use="required" fixed="0050"/>
    </xs:complexType>
  </xs:element>
</xs:schema>
```

variazioni rispetto al flusso 4.1.1 definito dalle Istruzioni Operative

- aggiunto codice flusso, valore costante “0050”
- aggiunta la partita iva del cliente finale in alternativa al codice fiscale
- aggiunti i campi scala, piano e interno opzionali a completamento dell’indirizzo di fornitura

esempio xml valido

```
<?xml version="1.0" encoding="UTF-8"?>
<Prestazione xmlns:xsi="http://www.w3.org/2001/XMLSchema-instance"
xsi:noNamespaceSchemaLocation="file:./xsd/P/PN1_0050.xsd" cod_servizio="PN1" cod_flusso="0050">
  <IdentificativiRichiesta>
    <piva_utente>18639951513</piva_utente>
    <piva_distr>52637854980</piva_distr>
    <cod_prat_utente>tgC9X66hB</cod_prat_utente>
  </IdentificativiRichiesta>
  <ClienteFinale>
    <Anagrafica>
      <cognome>Rossi</cognome>
      <nome>mario</nome>
      <tel>123434</tel>
      <piva>59668307633</piva>
    </Anagrafica>
  </ClienteFinale>
  <Fornitura>
    <UbicazionePdr>
      <toponimo>Via</toponimo>
      <via>Torino</via>
      <civ>34/B</civ>
      <scala>P</scala>
      <piano>4 </piano>
      <int>2</int>
      <cap>29247</cap>
      <istat>513378</istat>
      <comune>Roma</comune>
      <prov>RM</prov>
    </UbicazionePdr>
  </Fornitura>
  <DatiTecnici>
    <n_pdr>93838400384938</n_pdr>
    <pot_tot_util>1500</pot_tot_util>
  </DatiTecnici>
  <note>note note note</note>
</Prestazione>
```

tracciato xls

Sezione	Sezione obbligatoria	Nome campo	Campo obbligatorio (nella sezione)	Formato/Vincoli
N/A		cod_servizio	si	"PN1"
		cod_flusso	si	"0050"
IdentificativiRichiesta	Si	piva_utente	si	Numerico 11
		piva_distr	si	Numerico 11
		cod_prat_utente	si	Alfanumerico 15
ClienteFinale/Anagrafica	Si	cognome	si se non valorizzato rag_soc	Alfanumerico 50
		nome	si se non valorizzato rag_soc	Alfanumerico 50
		rag_soc	si se non valorizzati nome e cognome	Alfanumerico 100
		cf	si, in alternativa a piva	Alfanumerico 16
		piva	si, in alternativa a cf	Numerico 11
		tel	si	Alfanumerico 20
Fornitura/UbicazionePdR	Si	toponimo	si	Alfanumerico 30
		via	si	Alfanumerico 100
		civ	si	Alfanumerico 10
		scala	no	Alfanumerico 10
		piano	no	Alfanumerico 10
		int	no	Alfanumerico 10
		cap	si	Numerico 5
		istat	si	Numerico 6
		comune	si	Alfanumerico 100
prov	si	Alfanumerico 2		
DatiTecnici	Si	n_pdr	si	Numerico 3

		pot_tot_util	si	Numerico
N/A		note	no	Alfanumerico 255

Tabella 1: PN1 - (0050) - Trasmissione al distributore della richiesta di preventivo nuovo impianto

3.2 PN1 (0100) “Trasmissione dell’esito della verifica di ammissibilità”

definizione schema xsd

```
<?xml version="1.0"?>
<xs:schema xmlns:xs="http://www.w3.org/2001/XMLSchema">
  <xs:include schemaLocation="../def_dati_tecnici.xsd"/>
  <xs:include schemaLocation="../def_cliente.xsd"/>
  <xs:include schemaLocation="../def_identificativi.xsd"/>
  <xs:element name="Prestazione">
    <xs:complexType>
      <xs:sequence>
        <xs:element name="IdentificativiRichiesta" type="IdentificativiRichiestaCodDistrOpt"/>
        <xs:element name="Ammissibilita" type="Ammissibilita"/>
      </xs:sequence>
      <xs:attribute name="cod_servizio" type="xs:string" use="required" fixed="PN1"/>
      <xs:attribute name="cod_flusso" type="xs:string" use="required" fixed="0100"/>
    </xs:complexType>
  </xs:element>
</xs:schema>
```

variazioni rispetto al flusso 4.1.2 definito dalle Istruzioni Operative

- aggiunto *codice flusso*, valore costante “0100”
- aggiunto il campo *verifica di ammissibilità* con valori possibili 0 = NEGATIVO, 1 = POSITIVO
- aggiunto il *codice pratica distributore* da valorizzarsi solo nel caso di *verifica di ammissibilità* valorizzato a 1

esempio xml valido con esito negativo

```
<?xml version="1.0" encoding="UTF-8"?>
<Prestazione xmlns:xsi="http://www.w3.org/2001/XMLSchema-instance"
  xsi:noNamespaceSchemaLocation="file:./xsd/P/PN1_0100.xsd"
  cod_servizio="PN1" cod_flusso="0100">
  <IdentificativiRichiesta>
    <piva_utente>01250635109</piva_utente>
    <piva_distr>59848385926</piva_distr>
    <cod_prat_utente>34343</cod_prat_utente>
  </IdentificativiRichiesta>
  <Ammissibilita>
    <verifica_amm>0</verifica_amm>
    <cod_causale>004</cod_causale>
    <motivazione>motivazione motivazione motivazione</motivazione>
  </Ammissibilita>
</Prestazione>
```

esempio xml valido con esito positivo

```
<?xml version="1.0" encoding="UTF-8"?>
<Prestazione xmlns:xsi="http://www.w3.org/2001/XMLSchema-instance"
  xsi:noNamespaceSchemaLocation="file:./xsd/P/PN1_0100.xsd"
  cod_servizio="PN1" cod_flusso="0100">
  <IdentificativiRichiesta>
    <piva_utente>01250635109</piva_utente>
```

```

    <piva_distr>59848385926</piva_distr>
    <cod_prat_utente>f6</cod_prat_utente>
    <cod_prat_distr>eojdHJn</cod_prat_distr>
  </IdentificativiRichiesta>
  <Ammissibilita>
    <verifica_amm>1</verifica_amm>
  </Ammissibilita>
</Prestazione>

```

tracciato xls

Sezione	Sezione obbligatoria	Nome campo	Campo obbligatorio (nella sezione)	Formato/Vincoli
N/A		cod_servizio	si	“PN1”
		cod_flusso	si	“0100”
IdentificativiRichiesta	Si	piva_utente	si	Numerico 11
		piva_distr	si	Numerico 11
		cod_prat_utente	si	Alfanumerico 15
		cod_prat_distr	si se verifica_amm=1 *	Alfanumerico 15
Ammissibilita	Si	verifica_amm	si	Numerico 0/1 (0 = Negativo, 1 = Positivo)
		cod_causale	si se verifica_amm=0 *	Come da specifiche delibera 185 (001,002...)
		motivazione	si se verifica_amm=0 *	Alfanumerico 255

Tabella 2: PN1 - (0100) - Trasmissione dell’esito della verifica di ammissibilità

* Controlli applicativi (non modellabili in xsd)

3.3 PN1 (0200) “Trasmissione della data per secondo appuntamento”

definizione schema xsd

```

<?xml version="1.0"?>
<xs:schema xmlns:xs="http://www.w3.org/2001/XMLSchema">
  <xs:include schemaLocation="../def_dati_tecnici.xsd"/>
  <xs:include schemaLocation="../def_cliente.xsd"/>
  <xs:include schemaLocation="../def_identificativi.xsd"/>
  <xs:element name="Prestazione">
    <xs:complexType>
      <xs:sequence>
        <xs:element name="IdentificativiRichiesta" type="IdentificativiRichiestaCodDistr"/>
        <xs:element name="Appuntamento" type="ComunicazioneAppuntamento"/>
      </xs:sequence>
      <xs:attribute name="cod_servizio" type="xs:string" use="required" fixed="PN1"/>
      <xs:attribute name="cod_flusso" type="xs:string" use="required" fixed="0200"/>
    </xs:complexType>
  </xs:element>
</xs:schema>

```

variazioni rispetto al flusso 4.1.3 definito dalle Istruzioni Operative

- aggiunto codice flusso, valore costante “0200”

esempio xml valido

```
<?xml version="1.0" encoding="UTF-8"?>
<Prestazione xmlns:xsi="http://www.w3.org/2001/XMLSchema-instance"
  xsi:noNamespaceSchemaLocation="file:./xsd/P/PN1_0200.xsd"
  cod_servizio="PN1" cod_flusso="0200">
  <IdentificativiRichiesta>
    <piva_utente>66341242025</piva_utente>
    <piva_distr>60698077705</piva_distr>
    <cod_prat_utente>ry387343</cod_prat_utente>
    <cod_prat_distr>IMf4MzxevDGu</cod_prat_distr>
  </IdentificativiRichiesta>
  <Appuntamento>
    <codice_appuntamento>FGW&l239IUAqw23</codice_appuntamento>
    <data_app>06/10/1930</data_app>
    <fascia_oraria>04:37/11:30</fascia_oraria>
  </Appuntamento>
</Prestazione>
```

tracciato xls

Sezione	Sezione obbligatoria	Nome campo	Campo obbligatorio (nella sezione)	Formato/Vincoli
N/A		cod_servizio	si	"PN1"
		cod_flusso	si	"0200"
IdentificativiRichiesta	Si	piva_utente	si	Numerico 11
		piva_distr	si	Numerico 11
		cod_prat_utente	si	Alfanumerico 15
		cod_prat_distr	si	Alfanumerico 15
Appuntamento	Si	codice_appuntamento	si	Alfanumerico 15
		data_app	si	Alfanumerico 10 (data nel formato gg/mm/aaaa)
		fascia_oraria	si	Alfanumerico 11 (fascia oraria nel formato hh:mm/hh:mm)

Tabella 3: PN1 - (0200) - Trasmissione della data per secondo appuntamento

3.4 PN1 (0150) "Trasmissione dell'esito della richiesta"

definizione schema xsd

```
<?xml version="1.0"?>
<xs:schema xmlns:xs="http://www.w3.org/2001/XMLSchema">
  <xs:include schemaLocation="./def_dati_tecnici.xsd"/>
  <xs:include schemaLocation="./def_cliente.xsd"/>
  <xs:include schemaLocation="./def_identificativi.xsd"/>
  <xs:element name="Prestazione">
    <xs:complexType>
      <xs:sequence>
        <xs:element name="IdentificativiRichiesta" type="IdentificativiRichiestaCodDistr"/>
        <xs:element name="Esito" type="Conferma"/>
        <xs:element name="atti_autorizzativi" type="AttiAutorizzativi" minOccurs="0"
maxOccurs="1"/>
        <xs:element name="note" type="Stringa255" minOccurs="0"/>
        <xs:element name="rif_preventivo" type="Stringa255" minOccurs="0"/>
      </xs:sequence>
      <xs:attribute name="cod_servizio" type="xs:string" use="required" fixed="PN1"/>
      <xs:attribute name="cod_flusso" type="xs:string" use="required" fixed="0150"/>
    </xs:complexType>
  </xs:element>
</xs:schema>
```

variazioni rispetto al flusso 4.1.4 definito dalle Istruzioni Operative

- aggiunto codice flusso, valore costante “0150”
- aggiunto campo riferimento preventivo per la gestione dell’eventuale trasmissione del documento elettronico di preventivo

esempio xml valido

```
<?xml version="1.0" encoding="UTF-8"?>
<Prestazione xmlns:xsi="http://www.w3.org/2001/XMLSchema-instance"
  xsi:noNamespaceSchemaLocation="file:./xsd/P/PN1_0150.xsd"
  cod_servizio="PN1" cod_flusso="0150">
  <IdentificativiRichiesta>
    <piva_utente>28355675233</piva_utente>
    <piva_distr>88304189250</piva_distr>
    <cod_prat_utente>443874</cod_prat_utente>
    <cod_prat_distr>5748hr83</cod_prat_distr>
  </IdentificativiRichiesta>
  <Esito>0</Esito>
  <atti_autorizzativi>1</atti_autorizzativi>
  <note> note note note </note>
  <rif_preventivo> mail: oggetto Preventivo data 25/03/2002 </rif_preventivo>
</Prestazione>
```

tracciato xls

Sezione	Sezione obbligatoria	Nome campo	Campo obbligatorio (nella sezione)	Formato/Vincoli
N/A		cod_servizio	si	“PN1”
		cod_flusso	si	“0150”
IdentificativiRichiesta	Si	piva_utente	si	Numerico 11
		piva_distr	si	Numerico 11
		cod_prat_utente	si	Alfanumerico 15
		cod_prat_distr	si	Alfanumerico 15
N/A		esito	si	Numerico 0/1 (0 = Negativo, 1 = Positivo)
N/A		atti_autorizzativi	si se esito=1 *	Numerico 0/1 (0=No, 1=Si)
N/A		note **	no	Alfanumerico 255
N/A		rif_preventivo ¹	no	Alfanumerico 255

Tabella 4: PN1 - (0150) - Trasmissione dell’esito della richiesta

* Controlli applicativi (non modellabili in xsd)

** Valorizzare con “SCADENZA TEMPI FISSAZIONE APPUNTAMENTO” nel caso di Esito negativo per mancata fissazione dell’appuntamento nei tempi prestabiliti

¹ Riferimento univoco al documento da trasmettere che ne consenta la rintracciabilità.

4 PM1 “PREVENTIVO MODIFICA IMPIANTO”

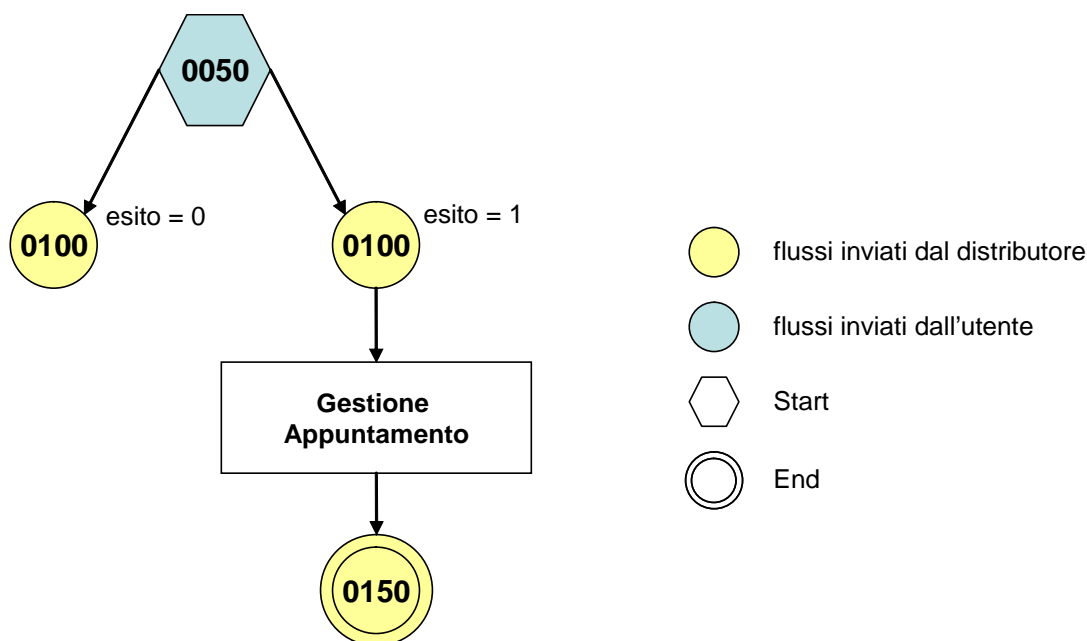


Figura 3: Servizio di Preventivo Modifica Impianto PM1

4.1 PM1 (0050) “Trasmissione al distributore della richiesta di preventivo di modifica impianto”

definizione schema xsd

```
<?xml version="1.0"?>
<xs:schema xmlns:xs="http://www.w3.org/2001/XMLSchema">
  <xs:include schemaLocation="../def_dati_tecnici.xsd"/>
  <xs:include schemaLocation="../def_cliente.xsd"/>
  <xs:include schemaLocation="../def_identificativi.xsd"/>
  <xs:element name="Prestazione">
    <xs:complexType>
      <xs:sequence>
        <xs:sequence>
          <xs:element name="IdentificativiRichiesta" type="IdentificativiRichiestaCodUtente"/>
          <xs:element name="ClienteFinale" type="ClienteFinale"/>
          <xs:element name="Fornitura" type="FornituraImm"/>
          <xs:element name="DatiTecnici" type="PdrMatOptPotTotale"/>
          <xs:element name="note" type="Stringa255" minOccurs="0" />
        </xs:sequence>
        <xs:attribute name="cod_servizio" type="xs:string" use="required" fixed="PM1"/>
        <xs:attribute name="cod_flusso" type="xs:string" use="required" fixed="0050"/>
      </xs:complexType>
    </xs:element>
  </xs:schema>
```

variazioni rispetto al flusso 4.1.1 definito dalle Istruzioni Operative

- aggiunto *codice flusso*, valore costante “0050”
- aggiunta la *partita iva* del cliente finale in alternativa al *codice fiscale*
- aggiunta la sezione indirizzo immobile (opzionale, da valorizzarsi se diversa da indirizzo di fornitura) composta dai campi obbligatori *toponimo*, *via*, *civico*, *cap*, *comune* e *provincia*

esempio xml valido

```
<?xml version="1.0" encoding="UTF-8"?>
<Prestazione xmlns:xsi="http://www.w3.org/2001/XMLSchema-instance"
xsi:noNamespaceSchemaLocation="file:./xsd/P/PM1_0050.xsd" cod_servizio="PM1" cod_flusso="0050">
  <IdentificativiRichiesta>
    <piva_utente>10465298924</piva_utente>
    <piva_distr>30386341571</piva_distr>
    <cod_prat_utente>4324324</cod_prat_utente>
  </IdentificativiRichiesta>
  <ClienteFinale>
    <Anagrafica>
      <rag_soc>Ditta ditta</rag_soc>
      <tel>58594958</tel>
      <piva>29669749315</piva>
    </Anagrafica>
  </ClienteFinale>
  <Fornitura>
    <UbicazioneImm>
      <toponimo>Piazza</toponimo>
      <via>nome piazza</via>
      <civ>34</civ>
      <cap>11055</cap>
      <comune>Venezia</comune>
      <prov>VE</prov>
    </UbicazioneImm>
  </Fornitura>
  <DatiTecnici>
    <cod_pdr>57974954305790</cod_pdr>
    <matr_mis>64337</matr_mis>
    <pot_tot_util>3200</pot_tot_util>
  </DatiTecnici>
  <note>note note note</note>
</Prestazione>
```

tracciato xls

Sezione	Sezione obbligatoria	Nome campo	Campo obbligatorio (nella sezione)	Formato/Vincoli
N/A		cod_servizio	si	"PM1"
		cod_flusso	si	"0050"
IdentificativiRichiesta	Si	piva_utente	si	Numerico 11
		piva_distr	si	Numerico 11
		cod_prat_utente	si	Alfanumerico 15
ClienteFinale/Anagrafica	Si	cognome	si se non valorizzato rag_soc	Alfanumerico 50
		nome	si se non valorizzato rag_soc	Alfanumerico 50
		rag_soc	si se non valorizzati nome e cognome	Alfanumerico 100
		cf	si, in alternativa a piva	Alfanumerico 16
		piva	si, in alternativa a cf	Numerico 11
		tel	si	Alfanumerico 20
Fornitura/UbicazioneImm	No	toponimo	si	Alfanumerico 30
		via	si	Alfanumerico 100
		civ	si	Alfanumerico 10
		cap	si	Numerico 5
		comune	si	Alfanumerico 100
		prov	si	Alfanumerico 2
DatiTecnici	Si	cod_pdr	si	Numerico 14
		matr_mis	no	Alfanumerico 10
		pot_tot_util	si	Double
N/A		note	no	Alfanumerico 255

Tabella 5: PM1 - (0050) - Trasmissione al distributore della richiesta di preventivo di modifica impianto

4.2 PM1 (0100) “Trasmissione dell’esito della verifica di ammissibilità”

definizione schema xsd

```
<?xml version="1.0"?>
<xs:schema xmlns:xs="http://www.w3.org/2001/XMLSchema">
  <xs:include schemaLocation="../def_dati_tecnici.xsd"/>
  <xs:include schemaLocation="../def_cliente.xsd"/>
  <xs:include schemaLocation="../def_identificativi.xsd"/>
  <xs:element name="Prestazione">
    <xs:complexType>
      <xs:sequence>
        <xs:element name="IdentificativiRichiesta" type="IdentificativiRichiestaCodDistrOpt"/>
        <xs:element name="Ammissibilita" type="Ammissibilita"/>
        <xs:element name="DatiTecnici" type="PdrMatrOpt"/>
      </xs:sequence>
      <xs:attribute name="cod_flusso" type="xs:string" use="required" fixed="0100"/>
      <xs:attribute name="cod_servizio" type="xs:string" use="required" fixed="PM1"/>
    </xs:complexType>
  </xs:element>
</xs:schema>
```

variazioni rispetto al flusso 4.1.2 definito dalle Istruzioni Operative

- aggiunto *codice flusso*, valore costante “0100”
- aggiunto il campo *verifica di ammissibilità* con valori possibili 0 = NEGATIVO, 1 = POSITIVO
- aggiunto il *codice pratica distributore* da valorizzarsi solo nel caso di *verifica di ammissibilità* valorizzato a 1
- aggiunto il campo *codice PdR*, obbligatorio
- aggiunto il campo *matricola misuratore*, opzionale

esempio xml valido con esito negativo

```
<?xml version="1.0" encoding="UTF-8"?>
<Prestazione xmlns:xsi="http://www.w3.org/2001/XMLSchema-instance"
xsi:noNamespaceSchemaLocation="file:./xsd/P/PM1_0100.xsd" cod_flusso="0100" cod_servizio="PM1">
  <IdentificativiRichiesta>
    <piva_utente>85227851831</piva_utente>
    <piva_distr>88232076254</piva_distr>
    <cod_prat_utente>557484</cod_prat_utente>
    <cod_prat_distr>m5u6Vo9DRSdqno</cod_prat_distr>
  </IdentificativiRichiesta>
  <Ammissibilita>
    <verifica_amm>0</verifica_amm>
    <cod_causale>014</cod_causale>
    <motivazione>motivazione motivazione</motivazione>
  </Ammissibilita>
  <DatiTecnici>
    <cod_pdr>40843681698475</cod_pdr>
    <matr_mis>55748</matr_mis>
  </DatiTecnici>
</Prestazione>
```

tracciato xls

Sezione	Sezione obbligatoria	Nome campo	Campo obbligatorio (nella sezione)	Formato/Vincoli
N/A		cod_servizio	si	“PM1”
		cod_flusso	si	“0100”
IdentificativiRichiesta	Si	piva_utente	si	Numerico 11

		piva_distr	si	Numerico 11
		cod_prat_utente	si	Alfanumerico 15
		cod_prat_distr	si se verifica_amm=1 *	Alfanumerico 15
Ammissibilita	Si	verifica_amm	si	Numerico 0/1 (0 = Negativo, 1 = Positivo)
		cod_causale	si se verifica_amm=0 *	Come da specifiche delibera 185 (001,002...)
		motivazione	si se verifica_amm=0 *	Alfanumerico 255
DatiTecnici	Si	cod_pdr	si	Numerico 14
		matr_mis	no	Alfanumerico 10

Tabella 6: PM1 - (0100) - Trasmissione dell'esito della verifica di ammissibilità

* Controlli applicativi (non modellabili in xsd)

4.3 PM1 (0200) "Trasmissione della data per secondo appuntamento"

definizione schema xsd

```
<?xml version="1.0"?>
<xs:schema xmlns:xs="http://www.w3.org/2001/XMLSchema">
  <xs:include schemaLocation="../def_dati_tecnici.xsd"/>
  <xs:include schemaLocation="../def_cliente.xsd"/>
  <xs:include schemaLocation="../def_identificativi.xsd"/>
  <xs:element name="Prestazione">
    <xs:complexType>
      <xs:sequence>
        <xs:element name="IdentificativiRichiesta" type="IdentificativiRichiestaCodDistr"/>
        <xs:element name="Appuntamento" type="ComunicazioneAppuntamento"/>
      </xs:sequence>
      <xs:attribute name="cod_servizio" type="xs:string" use="required" fixed="PM1"/>
      <xs:attribute name="cod_flusso" type="xs:string" use="required" fixed="0200"/>
    </xs:complexType>
  </xs:element>
</xs:schema>
```

variazioni rispetto al flusso 4.1.3 definito dalle Istruzioni Operative

- aggiunto codice flusso, valore costante "0200"

esempio xml valido

```
<?xml version="1.0" encoding="UTF-8"?>
<Prestazione xmlns:xsi="http://www.w3.org/2001/XMLSchema-instance"
  xsi:noNamespaceSchemaLocation="file:./xsd/P/PM1_0200.xsd"
  cod_servizio="PM1" cod_flusso="0200">
  <IdentificativiRichiesta>
    <piva_utente>53770773835</piva_utente>
    <piva_distr>33492805733</piva_distr>
    <cod_prat_utente>474388</cod_prat_utente>
    <cod_prat_distr>ry387337</cod_prat_distr>
  </IdentificativiRichiesta>
  <Appuntamento>
    <codice_appuntamento>FGW&l239IUAqw23</codice_appuntamento>
    <data_app>22/09/2088</data_app>
    <fascia_oraria>12:06/20:30</fascia_oraria>
  </Appuntamento>
</Prestazione>
```

tracciato xls

Sezione	Sezione obbligatoria	Nome campo	Campo obbligatorio (nella sezione)	Formato/Vincoli
N/A		cod_servizio	si	“PM1”
		cod_flusso	si	“0200”
IdentificativiRichiesta	Si	piva_utente	si	Numerico 11
		piva_distr	si	Numerico 11
		cod_prat_utente	si	Alfanumerico 15
		cod_prat_distr	si	Alfanumerico 15
		codice_appuntamento	si	Alfanumerico 15
Appuntamento	Si	data_app	si	Alfanumerico 10 (data nel formato gg/mm/aaaa)
		fascia_oraria	si	Alfanumerico 11 (fascia oraria nel formato hh:mm/hh:mm)

Tabella 7: PM1 - (0200) - Trasmissione della data per secondo appuntamento

4.4 PM1 (0150) “Trasmissione dell’esito della richiesta”

definizione schema xsd

```
<?xml version="1.0"?>
<xs:schema xmlns:xs="http://www.w3.org/2001/XMLSchema">
  <xs:include schemaLocation="../def_dati_tecnici.xsd"/>
  <xs:include schemaLocation="../def_cliente.xsd"/>
  <xs:include schemaLocation="../def_identificativi.xsd"/>
  <xs:element name="Prestazione">
    <xs:complexType>
      <xs:sequence>
        <xs:element name="IdentificativiRichiesta" type="IdentificativiRichiestaCodDistr"/>
        <xs:element name="Esito" type=" Conferma "/>
        <xs:element name="atti_autorizzativi" type="AttiAutorizzativi" minOccurs="0"/>
        <xs:element name="note" type="Stringa255" minOccurs="0"/>
        <xs:element name="rif_preventivo" type="Stringa255" minOccurs="0"/>
      </xs:sequence>
      <xs:attribute name="cod_servizio" type="xs:string" use="required" fixed="PM1"/>
      <xs:attribute name="cod_flusso" type="xs:string" use="required" fixed="0150"/>
    </xs:complexType>
  </xs:element>
</xs:schema>
```

variazioni rispetto al flusso 4.1.4 definito dalle Istruzioni Operative

- aggiunto *codice flusso*, valore costante “0150”
- aggiunto campo *riferimento preventivo* per la gestione dell’eventuale trasmissione del documento elettronico di preventivo

esempio xml valido

```
<?xml version="1.0" encoding="UTF-8"?>
<Prestazione xmlns:xsi="http://www.w3.org/2001/XMLSchema-instance"
  xsi:noNamespaceSchemaLocation="file:./xsd/P/PM1_0150.xsd"
  cod_servizio="PM1" cod_flusso="0150">
  <IdentificativiRichiesta>
    <piva_utente>17716924704</piva_utente>
    <piva_distr>05601523302</piva_distr>
    <cod_prat_utente>44637e</cod_prat_utente>
    <cod_prat_distr>5748ree</cod_prat_distr>
  </IdentificativiRichiesta>
  <Esito>1</Esito>
  <atti_autorizzativi>1</atti_autorizzativi>
  <note> note note </note>
  <rif_preventivo> mail: riferimenti </rif_preventivo>
```

tracciato xls

<i>Sezione</i>	<i>Sezione obbligatoria</i>	<i>Nome campo</i>	<i>Campo obbligatorio (nella sezione)</i>	<i>Formato/Vincoli</i>
N/A		cod_servizio	si	“PM1”
		cod_flusso	si	“0150”
IdentificativiRichiesta	Si	piva_utente	si	Numerico 11
		piva_distr	si	Numerico 11
		cod_prat_utente	si	Alfanumerico 15
		cod_prat_distr	si	Alfanumerico 15
N/A		esito	si	Numerico 0/1 (0 = Negativo, 1 = Positivo)
N/A		atti_autorizzativi	si se esito=1 *	Numerico 0/1 (0=No, 1=Si)
N/A		note **	no	Alfanumerico 255
N/A		rif_preventivo ²	no	Alfanumerico 255

Tabella 8: PM1 - (0150) - Trasmissione dell'esito della richiesta

* Controlli applicativi (non modellabili in xsd)

** Valorizzare con “SCADENZA TEMPI FISSAZIONE APPUNTAMENTO” nel caso di Esito negativo per mancata fissazione dell'appuntamento nei tempi prestabiliti

² Riferimento univoco al documento da trasmettere che ne consenta la rintracciabilità.

5 PR1 “PREVENTIVO RIMOZIONE IMPIANTO”

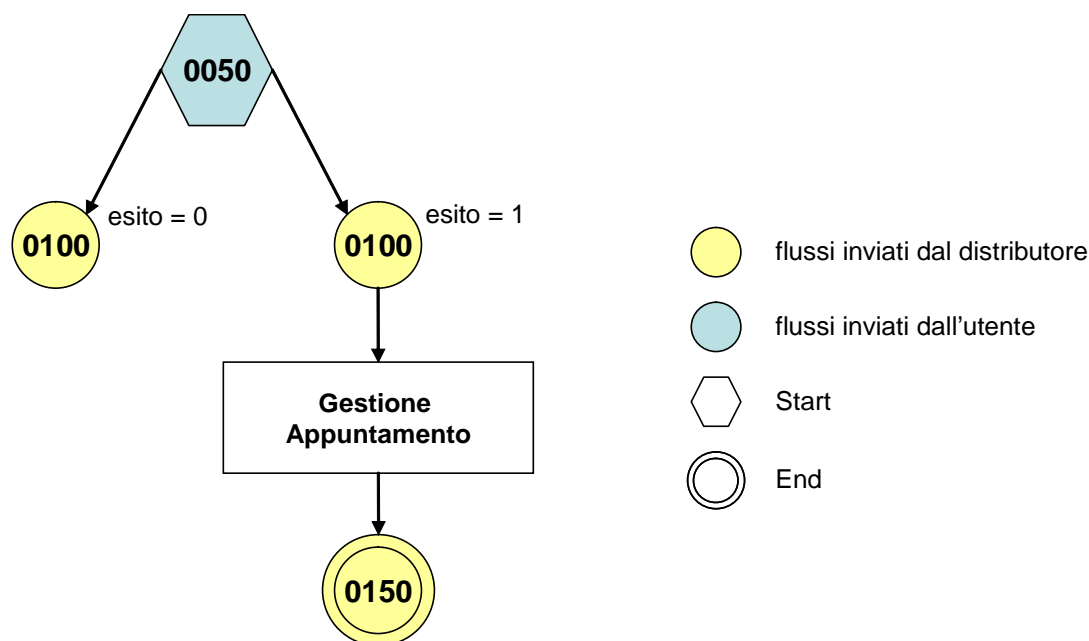


Figura 4: Servizio di Preventivo Rimozione Impianto PR1

5.1 PR1 (0050) “Trasmissione al distributore della richiesta di preventivo di rimozione impianto”

definizione schema xsd

```
<?xml version="1.0"?>
<xs:schema xmlns:xs="http://www.w3.org/2001/XMLSchema">
  <xs:include schemaLocation="..\def_dati_tecnici.xsd"/>
  <xs:include schemaLocation="..\def_cliente.xsd"/>
  <xs:include schemaLocation="..\def_identificativi.xsd"/>
  <xs:element name="Prestazione">
    <xs:complexType>
      <xs:sequence>
        <xs:sequence>
          <xs:element name="IdentificativiRichiesta" type="IdentificativiRichiestaCodUtente"/>
          <xs:element name="ClienteFinale" type="ClienteFinale"/>
          <xs:element name="Fornitura" type="FornituraImm" minOccurs="0"/>
          <xs:element name="DatiTecnici" type="PdrMatrOpt"/>
          <xs:element name="note" type="Stringa255" minOccurs="0" />
        </xs:sequence>
        <xs:attribute name="cod_servizio" type="xs:string" use="required" fixed="PR1"/>
        <xs:attribute name="cod_flusso" type="xs:string" use="required" fixed="0050"/>
      </xs:complexType>
    </xs:element>
  </xs:schema>
```

variazioni rispetto al flusso 4.1.1 definito dalle Istruzioni Operative

- aggiunto *codice flusso*, valore costante “0050”
- aggiunta la *partita iva* del cliente finale in alternativa al *codice fiscale*
- aggiunta la sezione indirizzo immobile (opzionale, da valorizzarsi se diversa da indirizzo di fornitura) composta dai campi obbligatori *toponimo*, *via*, *civico*, *cap*, *comune* e *provincia*

esempio xml valido

```
<?xml version="1.0" encoding="UTF-8"?>
<Prestazione xmlns:xsi="http://www.w3.org/2001/XMLSchema-instance"
xsi:noNamespaceSchemaLocation="file:./xsd/P/PR1_0050.xsd" cod_servizio="PR1" cod_flusso="0050">
  <IdentificativiRichiesta>
    <piva_utente>48946123090</piva_utente>
    <piva_distr>04744312118</piva_distr>
    <cod_prat_utente>ru38383 </cod_prat_utente>
  </IdentificativiRichiesta>
  <ClienteFinale>
    <Anagrafica>
      <cognome>Rossi</cognome>
      <nome>Mario</nome>
      <tel>55748432</tel>
      <piva>36121681799</piva>
    </Anagrafica>
  </ClienteFinale>
  <Fornitura>
    <UbicazioneImm>
      <toponimo>Via</toponimo>
      <via>via via</via>
      <civ>4/g</civ>
      <cap>24100</cap>
      <comune>comune </comune>
      <prov>PR</prov>
    </UbicazioneImm>
  </Fornitura>
  <DatiTecnici>
    <cod_pdr>24733079061232</cod_pdr>
    <matr_mis>4463372</matr_mis>
  </DatiTecnici>
  <note>note note note</note>
</Prestazione>
```

tracciato xls

Sezione	Sezione obbligatoria	Nome campo	Campo obbligatorio (nella sezione)	Formato/Vincoli
N/A		cod_servizio	si	"PR1"
		cod_flusso	si	"0050"
IdentificativiRichiesta	Si	piva_utente	si	Numerico 11
		piva_distr	si	Numerico 11
		cod_prat_utente	si	Alfanumerico 15
ClienteFinale/Anagrafica	Si	cognome	si se non valorizzato rag_soc	Alfanumerico 50
		nome	si se non valorizzato rag_soc	Alfanumerico 50
		rag_soc	si se non valorizzati nome e cognome	Alfanumerico 100
		cf	si	Alfanumerico 16
		piva	si, in alternativa a cf	Numerico 11
Fornitura/UbicazioneImm	No	tel	si	Alfanumerico 20
		toponimo	si	Alfanumerico 30
		via	si	Alfanumerico 100
		civ	si	Alfanumerico 10
		cap	si	Numerico 5
		comune	si	Alfanumerico 100
DatiTecnici	Si	prov	si	Alfanumerico 2
		cod_pdr	si	Numerico 14
		matr_mis	no	Alfanumerico 10
N/A		note	no	Alfanumerico 255

Tabella 9: PR1 - (0050) - Trasmissione al distributore della richiesta di preventivo di rimozione impianto

5.2 PR1 (0100) “Trasmissione dell’esito della verifica di ammissibilità”

definizione schema xsd

```
<?xml version="1.0"?>
<xs:schema xmlns:xs="http://www.w3.org/2001/XMLSchema">
  <xs:include schemaLocation="../def_dati_tecnici.xsd"/>
  <xs:include schemaLocation="../def_cliente.xsd"/>
  <xs:include schemaLocation="../def_identificativi.xsd"/>
  <xs:element name="Prestazione">
    <xs:complexType>
      <xs:sequence>
        <xs:element name="IdentificativiRichiesta" type="IdentificativiRichiestaCodDistrOpt"/>
        <xs:element name="Ammissibilita" type="Ammissibilita"/>
        <xs:element name="DatiTecnici" type="PdrMatrOpt"/>
      </xs:sequence>
      <xs:attribute name="cod_servizio" type="xs:string" use="required" fixed="PR1"/>
      <xs:attribute name="cod_flusso" type="xs:string" use="required" fixed="0100"/>
    </xs:complexType>
  </xs:element>
</xs:schema>
```

variazioni rispetto al flusso 4.1.2 definito dalle Istruzioni Operative

- aggiunto *codice flusso*, valore costante “0100”
- aggiunto il campo *verifica di ammissibilità* con valori possibili 0 = NEGATIVO, 1 = POSITIVO
- aggiunto il *codice pratica distributore* da valorizzarsi solo nel caso di *verifica di ammissibilità* valorizzato a 1
- aggiunto il campo *codice PdR*, obbligatorio
- aggiunto il campo *matricola misuratore*, opzionale

esempio xml valido con esito negativo

```
<?xml version="1.0" encoding="UTF-8"?>
<Prestazione xmlns:xsi="http://www.w3.org/2001/XMLSchema-instance"
  xsi:noNamespaceSchemaLocation="file:./xsd/P/PR1_0100.xsd"
  cod_servizio="PR1" cod_flusso="0100">
  <IdentificativiRichiesta>
    <piva_utente>14306347546</piva_utente>
    <piva_distr>12653768026</piva_distr>
    <cod_prat_utente>tgdNHKM</cod_prat_utente>
  </IdentificativiRichiesta>
  <Ammissibilita>
    <verifica_amm>0</verifica_amm>
    <cod_causale>015</cod_causale>
    <motivazione>motivazione motivazione</motivazione>
  </Ammissibilita>
  <DatiTecnici>
    <cod_pdr>09688061389560</cod_pdr>
    <matr_mis>44345</matr_mis>
  </DatiTecnici>
</Prestazione>
```

tracciato xls

Sezione	Sezione obbligatoria	Nome campo	Campo obbligatorio (nella sezione)	Formato/Vincoli
N/A		cod_servizio	si	“PR1”
		cod_flusso	si	“0100”
IdentificativiRichiesta	Si	piva_utente	si	Numerico 11
		piva_distr	si	Numerico 11
		cod_prat_utente	si	Alfanumerico 15
		cod_prat_distr	si se verifica_amm=1 *	Alfanumerico 15
Ammissibilita	Si	verifica_amm	si	Numerico 0/1 (0 = Negativo, 1 = Positivo)
		cod_causale	si se verifica_amm=0 *	Come da specifiche delibera 185 (001,002...)
		motivazione	si se verifica_amm=0 *	Alfanumerico 255
DatiTecnici	Si	cod_pdr	si	Numerico 14
		matr_mis	no	Alfanumerico 10

Tabella 10: PR1 - (0100) - Trasmissione dell’esito della verifica di ammissibilità

* Controlli applicativi (non modellabili in xsd)

5.3 PR1 (0200) “Trasmissione della data per secondo appuntamento”

definizione schema xsd

```
<?xml version="1.0"?>
<xs:schema xmlns:xs="http://www.w3.org/2001/XMLSchema">
  <xs:include schemaLocation="../def_dati_tecnici.xsd"/>
  <xs:include schemaLocation="../def_cliente.xsd"/>
  <xs:include schemaLocation="../def_identificativi.xsd"/>
  <xs:element name="Prestazione">
    <xs:complexType>
      <xs:sequence>
        <xs:element name="IdentificativiRichiesta" type="IdentificativiRichiestaCodDistr"/>
        <xs:element name="Appuntamento" type="ComunicazioneAppuntamento"/>
      </xs:sequence>
      <xs:attribute name="cod_servizio" type="xs:string" use="required" fixed="PR1"/>
      <xs:attribute name="cod_flusso" type="xs:string" use="required" fixed="0200"/>
    </xs:complexType>
  </xs:element>
</xs:schema>
```

variazioni rispetto al flusso 4.1.3 definito dalle Istruzioni Operative

- aggiunto codice flusso, valore costante “0200”

esempio xml valido

```
<?xml version="1.0" encoding="UTF-8"?>
<Prestazione xmlns:xsi="http://www.w3.org/2001/XMLSchema-instance"
  xsi:noNamespaceSchemaLocation="file:./xsd/P/PR1_0200.xsd"
  cod_servizio="PR1" cod_flusso="0200">
  <IdentificativiRichiesta>
    <piva_utente>06882490522</piva_utente>
    <piva_distr>07862412289</piva_distr>
    <cod_prat_utente>ihr6</cod_prat_utente>
    <cod_prat_distr>58849re</cod_prat_distr>
  </IdentificativiRichiesta>
  <Appuntamento>
    <codice_appuntamento>FGW&1239IUAqw23</codice_appuntamento>
```



```

<data_app>01/07/1913</data_app>
<fascia_oraria>18:08/22:52</fascia_oraria>
</Appuntamento>
</Prestazione>

```

tracciato xls

Sezione	Sezione obbligatoria	Nome campo	Campo obbligatorio (nella sezione)	Formato/Vincoli
N/A		cod_servizio	si	“PR1”
		cod_flusso	si	“0200”
IdentificativiRichiesta	Si	piva_utente	si	Numerico 11
		piva_distr	si	Numerico 11
		cod_prat_utente	si	Alfanumerico 15
		cod_prat_distr	si	Alfanumerico 15
Appuntamento	Si	codice_appuntamento	si	Alfanumerico 15
		data_app	si	Alfanumerico 10 (data nel formato gg/mm/aaaa)
		fascia_oraria	si	Alfanumerico 11 (fascia oraria nel formato hh:mm/hh:mm)

Tabella 11: PR1 - (0200) - Trasmissione della data per secondo appuntamento

5.4 PR1 (0150) “Trasmissione dell’esito della richiesta”

definizione schema xsd

```

<?xml version="1.0"?>
<xs:schema xmlns:xs="http://www.w3.org/2001/XMLSchema">
  <xs:include schemaLocation="..\def_dati_tecnici.xsd"/>
  <xs:include schemaLocation="..\def_cliente.xsd"/>
  <xs:include schemaLocation="..\def_identificativi.xsd"/>
  <xs:element name="Prestazione">
    <xs:complexType>
      <xs:sequence>
        <xs:element name="IdentificativiRichiesta" type="IdentificativiRichiestaCodDistr"/>
        <xs:element name="Esito" type=" Conferma"/>
        <xs:element name="atti_autorizzativi" type="AttiAutorizzativi" minOccurs="0"/>
        <xs:element name="note" type="Stringa255" minOccurs="0"/>
        <xs:element name="rif_preventivo" type="Stringa255" minOccurs="0"/>
      </xs:sequence>
      <xs:attribute name="cod_servizio" type="xs:string" use="required" fixed="PR1"/>
      <xs:attribute name="cod_flusso" type="xs:string" use="required" fixed="0150"/>
    </xs:complexType>
  </xs:element>
</xs:schema>

```

variazioni rispetto al flusso 4.1.4 definito dalle Istruzioni Operative

- aggiunto *codice flusso*, valore costante “0150”
- aggiunto campo *riferimento preventivo* per la gestione dell’eventuale trasmissione del documento elettronico di preventivo

esempio xml valido

```

<?xml version="1.0" encoding="UTF-8"?>
<Prestazione xmlns:xsi="http://www.w3.org/2001/XMLSchema-instance"
  xsi:noNamespaceSchemaLocation="file:./xsd/P/PR1_0150.xsd"
  cod_servizio="PR1" cod_flusso="0150">
  <IdentificativiRichiesta>
    <piva_utente>94483629852</piva_utente>

```

```

    <piva distr>36542010128</piva distr>
    <cod_prat_utente>443432e</cod_prat_utente>
    <cod_prat_distr>ry37372</cod_prat_distr>
  </IdentificativiRichiesta>
  <Esito>1</Esito>
  <atti_autorizzativi>1</atti_autorizzativi>
  <note>note note</note>
  <rif_preventivo> mail: riferimenti </rif_preventivo>
</Prestazione>

```

tracciato xls

Sezione	Sezione obbligatoria	Nome campo	Campo obbligatorio (nella sezione)	Formato/Vincoli
N/A		cod_servizio	si	“PR1”
		cod_flusso	si	“0150”
IdentificativiRichiesta	Si	piva_utente	si	Numerico 11
		piva_distr	si	Numerico 11
		cod_prat_utente	si	Alfanumerico 15
		cod_prat_distr	si	Alfanumerico 15
N/A		esito	si	Numerico 0/1 (0 = Negativo, 1 = Positivo)
N/A		atti_autorizzativi	si se esito=1 *	Numerico 0/1 (0=No, 1=Si)
N/A		note **	no	Alfanumerico 255
N/A		rif_preventivo ³	no	Alfanumerico 255

Tabella 12: PR1 - (0150) - Trasmissione dell’esito della richiesta

* Controlli applicativi (non modellabili in xsd)

** Valorizzare con “SCADENZA TEMPI FISSAZIONE APPUNTAMENTO” nel caso di Esito negativo per mancata fissazione dell’appuntamento nei tempi prestabiliti

³ Riferimento univoco al documento da trasmettere che ne consenta la rintracciabilità.

6 E01 “ESECUZIONE LAVORI “

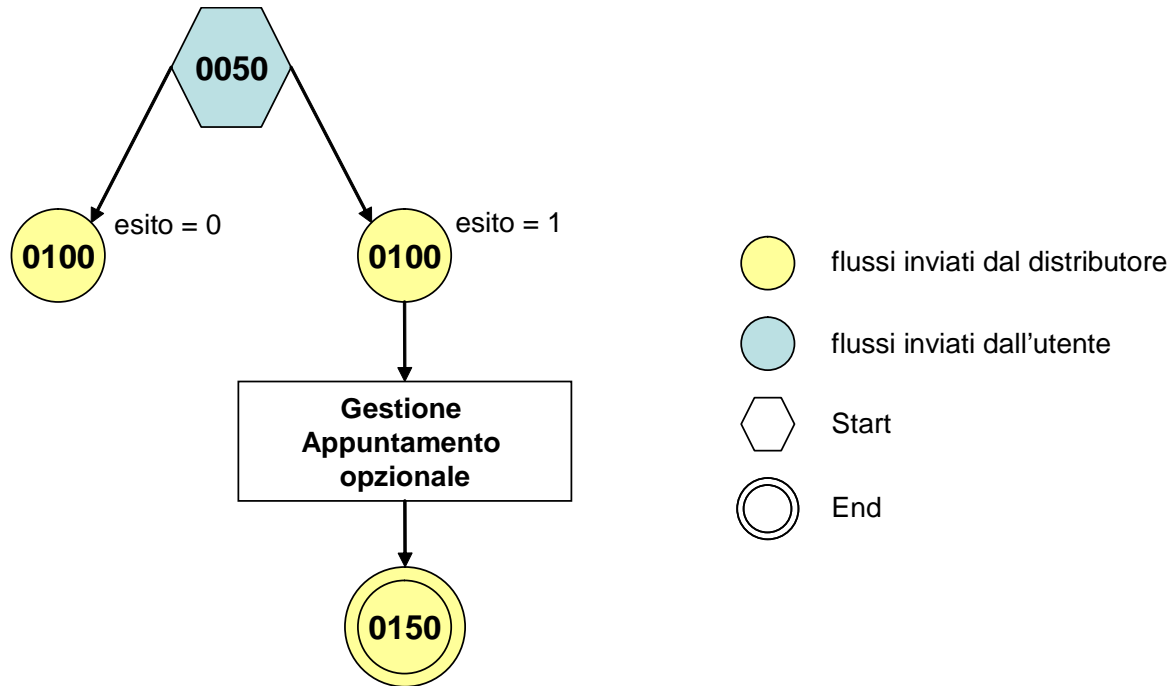


Figura 5: Servizio di Esecuzione Lavori E01

6.1 E01 (0050) “Trasmissione al distributore della richiesta lavori da preventivo”

definizione schema xsd

```
<?xml version="1.0"?>
<xs:schema xmlns:xs="http://www.w3.org/2001/XMLSchema">
  <xs:include schemaLocation="../def_dati_tecnici.xsd"/>
  <xs:include schemaLocation="../def_cliente.xsd"/>
  <xs:include schemaLocation="../def_identificativi.xsd"/>
  <xs:element name="Prestazione">
    <xs:complexType>
      <xs:sequence>
        <xs:element name="IdentificativiRichiesta" type="IdentificativiRichiestaCodPrev"/>
        <xs:element name="ClienteFinale" type="ClienteFinaleNoCF"/>
        <xs:element name="Fornitura" type="FornituraImm" minOccurs="0"/>
        <xs:element name="note" type="Stringa255" minOccurs="0" />
      </xs:sequence>
      <xs:attribute name="cod_servizio" type="xs:string" use="required" fixed="E01"/>
      <xs:attribute name="cod_flusso" type="xs:string" use="required" fixed="0050"/>
    </xs:complexType>
  </xs:element>
</xs:schema>
```

variazioni rispetto al flusso 4.2.1 definito dalle Istruzioni Operative

- aggiunto *codice flusso*, valore costante “0050”
- aggiunta la sezione indirizzo immobile (opzionale, da valorizzarsi se diversa da indirizzo di fornitura) composta dai campi obbligatori *toponimo*, *via*, *civico*, *cap*, *comune* e *provincia*
- aggiunto campo *note*, opzionale

esempio xml valido

```

<?xml version="1.0" encoding="UTF-8"?>
<Prestazione xmlns:xsi="http://www.w3.org/2001/XMLSchema-instance"
xsi:noNamespaceSchemaLocation="file:./xsd/E/E01_0050.xsd" cod_servizio="E01" cod_flusso="0050">
  <IdentificativiRichiesta>
    <piva_utente>60170145346</piva_utente>
    <piva_distr>25645810771</piva_distr>
    <cod_prat_utente>3372283</cod_prat_utente>
    <cod_prev_distr>4476373</cod_prev_distr>
  </IdentificativiRichiesta>
  <ClienteFinale>
    <Anagrafica>
      <rag_soc>ditta nome</rag_soc>
      <tel>556474437</tel>
    </Anagrafica>
  </ClienteFinale>
  <Fornitura>
    <UbicazioneImm>
      <toponimo>Piazza</toponimo>
      <via>nome nome</via>
      <civ>453</civ>
      <cap>70194</cap>
      <comune>comune comune</comune>
      <prov>TH</prov>
    </UbicazioneImm>
  </Fornitura>
  <note>note note note</note>
</Prestazione>

```

tracciato xls

Sezione	Sezione obbligatoria	Nome campo	Campo obbligatorio (nella sezione)	Formato/Vincoli
N/A		cod_servizio	si	"E01"
		cod_flusso	si	"0050"
IdentificativiRichiesta	Si	piva_utente	si	Numerico 11
		piva_distr	si	Numerico 11
		cod_prat_utente	si	Alfanumerico 15
		cod_prev_distr	si	Alfanumerico 15
ClienteFinale/Anagrafica	Si	cognome	si se non valorizzato rag_soc	Alfanumerico 50
		nome	si se non valorizzato rag_soc	Alfanumerico 50
		rag_soc	si se non valorizzati nome e cognome	Alfanumerico 100
		tel	si	Alfanumerico 20
Fornitura/UbicazioneImm	No	toponimo	si	Alfanumerico 30
		via	si	Alfanumerico 100
		civ	si	Alfanumerico 10
		cap	si	Numerico 5
		comune	si	Alfanumerico 100
		prov	si	Alfanumerico 2
N/A		note	no	Alfanumerico 255

Tabella 13: E01 - (0050) - Trasmissione al distributore della richiesta lavori da preventivo

6.2 E01 (0100) "Trasmissione dell'esito della verifica di ammissibilità"

definizione schema xsd

```

<?xml version="1.0"?>
<xs:schema xmlns:xs="http://www.w3.org/2001/XMLSchema">
  <xs:include schemaLocation="../def_dati_tecnici.xsd"/>
  <xs:include schemaLocation="../def_cliente.xsd"/>
  <xs:include schemaLocation="../def_identificativi.xsd"/>

```

```

<xs:element name="Prestazione">
  <xs:complexType>
    <xs:sequence>
      <xs:element name="IdentificativiRichiesta"
type="IdentificativiRichiestaCodDistrOptCodPrev"/>
      <xs:element name="Ammissibilita" type="Ammissibilita"/>
    </xs:sequence>
    <xs:attribute name="cod_servizio" type="xs:string" use="required" fixed="E01"/>
    <xs:attribute name="cod_flusso" type="xs:string" use="required" fixed="0100"/>
  </xs:complexType>
</xs:element>
</xs:schema>

```

variazioni rispetto al flusso 4.2.2 definito dalle Istruzioni Operative

- aggiunto *codice flusso*, valore costante “0100”
- aggiunto il campo *verifica di ammissibilità* con valori possibili 0 = NEGATIVO, 1 = POSITIVO
- aggiunto il *codice pratica distributore* da valorizzarsi solo nel caso di *verifica di ammissibilità* valorizzato a 1

esempio xml valido con esito negativo

```

<?xml version="1.0" encoding="UTF-8"?>
<Prestazione xmlns:xsi="http://www.w3.org/2001/XMLSchema-instance"
xsi:noNamespaceSchemaLocation="file:./xsd/E/E01_0100.xsd"
cod_servizio="E01" cod_flusso="0100">
  <IdentificativiRichiesta>
    <piva_utente>06069245906</piva_utente>
    <piva_distr>03431607468</piva_distr>
    <cod_prat_utente>o6Gd5BVIac5Yt</cod_prat_utente>
    <cod_prev_distr>TD5IY2R-yfVX_</cod_prev_distr>
  </IdentificativiRichiesta>
  <Ammissibilita>
    <verifica_amm>0</verifica_amm>
    <cod_causale>018</cod_causale>
    <motivazione>motivazione motivazione</motivazione>
  </Ammissibilita>
</Prestazione>

```

tracciato xls

Sezione	Sezione obbligatoria	Nome campo	Campo obbligatorio (nella sezione)	Formato/Vincoli
N/A		cod_servizio	si	“E01”
		cod_flusso	si	“0100”
IdentificativiRichiesta	Si	piva_utente	si	Numerico 11
		piva_distr	si	Numerico 11
		cod_prat_utente	si	Alfanumerico 15
		cod_prev_distr	si	Alfanumerico 15
		cod_prat_distr	si se verifica_amm=1 *	Alfanumerico 15
Ammissibilita	Si	verifica_amm	si	Numerico 0/1 (0 = Negativo, 1 = Positivo)
		cod_causale	si se verifica_amm=0 *	Come da specifiche delibera 185 (001,002...)
		motivazione	si se verifica_amm=0 *	Alfanumerico 255

Tabella 14: E01 - (0100) - Trasmissione dell’esito della verifica di ammissibilità

* Controlli applicativi (non modellabili in xsd)

6.3 E01 (0200) “Trasmissione della data per secondo appuntamento”

definizione schema xsd

```
<?xml version="1.0"?>
<xs:schema xmlns:xs="http://www.w3.org/2001/XMLSchema">
  <xs:include schemaLocation="../def_dati_tecnici.xsd"/>
  <xs:include schemaLocation="../def_cliente.xsd"/>
  <xs:include schemaLocation="../def_identificativi.xsd"/>
  <xs:element name="Prestazione">
    <xs:complexType>
      <xs:sequence>
        <xs:element name="IdentificativiRichiesta" type="IdentificativiRichiestaCodDistr"/>
        <xs:element name="Appuntamento" type="ComunicazioneAppuntamento"/>
      </xs:sequence>
      <xs:attribute name="cod_servizio" type="xs:string" use="required" fixed="E01"/>
      <xs:attribute name="cod_flusso" type="xs:string" use="required" fixed="0200"/>
    </xs:complexType>
  </xs:element>
</xs:schema>
```

variazioni rispetto al flusso 4.2.3 definito dalle Istruzioni Operative

- aggiunto *codice flusso*, valore costante “0200”

esempio xml valido

```
<?xml version="1.0" encoding="UTF-8"?>
<Prestazione xmlns:xsi="http://www.w3.org/2001/XMLSchema-instance"
  xsi:noNamespaceSchemaLocation="file:./xsd/E/E01_0200.xsd"
  cod_servizio="E01" cod_flusso="0200">
  <IdentificativiRichiesta>
    <piva_utente>54780109273</piva_utente>
    <piva_distr>29656728535</piva_distr>
    <cod_prat_utente>C7U2oPeEt0hhA</cod_prat_utente>
    <cod_prat_distr>fRPwF6dTy6pS1WC</cod_prat_distr>
  </IdentificativiRichiesta>
  <Appuntamento>
    <codice_appuntamento>FGW&l239IUAqw23</codice_appuntamento>
    <data_app>13/06/2026</data_app>
    <fascia_oraria>23:20/20:43</fascia_oraria>
  </Appuntamento>
</Prestazione>
```

tracciato xls

Sezione	Sezione obbligatoria	Nome campo	Campo obbligatorio (nella sezione)	Formato/Vincoli
N/A		cod_servizio	si	“E01”
		cod_flusso	si	“0200”
IdentificativiRichiesta	Si	piva_utente	si	Numerico 11
		piva_distr	si	Numerico 11
		cod_prat_utente	si	Alfanumerico 15
		cod_prat_distr	si	Alfanumerico 15
Appuntamento	Si	codice_appuntamento	si	Alfanumerico 15
		data_app	si	Alfanumerico 10 (data nel formato gg/mm/aaaa)
		fascia_oraria	si	Alfanumerico 11 (fascia oraria nel formato hh:mm/hh:mm)

Tabella 15: E01 - (0200) - Trasmissione della data per secondo appuntamento

6.4 E01 (0150) “Trasmissione dell’esito della richiesta”

definizione schema xsd

```
<?xml version="1.0"?>
<xs:schema xmlns:xs="http://www.w3.org/2001/XMLSchema">
  <xs:include schemaLocation="../def_dati_tecnici.xsd"/>
  <xs:include schemaLocation="../def_cliente.xsd"/>
  <xs:include schemaLocation="../def_identificativi.xsd"/>
  <xs:element name="Prestazione">
    <xs:complexType>
      <xs:sequence>
        <xs:element name="IdentificativiRichiesta" type="IdentificativiRichiestaCodPrev"/>
        <xs:element name="Esito" type="Conferma"/>
        <xs:element name="DatiTecnici" type="PdrMultiple"/>
        <xs:element name="note" type="Stringa255" minOccurs="0"/>
      </xs:sequence>
      <xs:attribute name="cod_servizio" type="xs:string" use="required" fixed="E01"/>
      <xs:attribute name="cod_flusso" type="xs:string" use="required" fixed="0150"/>
    </xs:complexType>
  </xs:element>
</xs:schema>
```

variazioni rispetto al flusso 4.2.4 definito dalle Istruzioni Operative

- aggiunto *codice flusso*, valore costante “0150”
- aggiunto il campo *Codice REMI*
- il campo *codice PdR* può essere ripetuto da 0 a n volte, con $n \geq 0$, con le regole riportate in dettaglio di seguito in questo paragrafo
- ogni ripetizione del *codice PdR* può essere seguita da una sezione opzionale, denominata indirizzo di fornitura, costituita dai campi
 - *toponimo*, obbligatorio
 - *via*, obbligatorio
 - *civ*, obbligatorio
 - *cap*, obbligatorio
 - *comune*, obbligatorio
 - *prov*, obbligatorio
 - *scala*, opzionale
 - *piano*, opzionale
 - *int*, opzionale
 - *istat*, obbligatorio
- aggiunta la sezione dati tecnici, obbligatoria, definita dai campi:
 - *matricola misuratore*, opzionale
 - *segnante misuratore*, opzionale
 - *stato contatore*, opzionale con valori ammessi 2 = RIMOSSO, 1 = APERTO, 0 = SIGILLATO
 - *matricola convertitore*, opzionale
 - *segnante convertitore*, opzionale
 - *sostituzione misuratore*, obbligatorio con valori ammessi SI/NO
 - *matricola nuovo misuratore*, obbligatorio se *sostituzione misuratore* = SI
 - *numero cifre nuovo misuratore*, obbligatorio se *sostituzione misuratore* = SI
 - *classe nuovo misuratore*, obbligatorio se *sostituzione misuratore* = SI
 - *anno fabbricazione nuovo misuratore*, obbligatorio se *sostituzione misuratore* = SI
 - *stato nuovo misuratore*, obbligatorio se *sostituzione misuratore* = SI con valori ammessi 1 = APERTO, 0 = SIGILLATO
 - *segnante nuovo misuratore*, obbligatorio se *sostituzione misuratore* = SI

- *sostituzione convertitore*, obbligatorio con valori ammessi SI/NO
- *matricola nuovo convertitore*, obbligatorio se *sostituzione convertitore* = SI
- *segnante nuovo convertitore*, obbligatorio se *sostituzione convertitore* = SI
- aggiunto campo *note*, opzionale
- modificato il campo *acc_229* in *acc_mis* con valori ammissibili:
 - 1 = Misuratore accessibile
 - 2 = Misuratore non accessibile
 - 3 = Misuratore con accessibilità parziale

esempio xml valido

```

<?xml version="1.0" encoding="UTF-8">
<Prestazione xmlns:xsi="http://www.w3.org/2001/XMLSchema-instance"
xsi:noNamespaceSchemaLocation="file:./xsd/E/E01_0150.xsd" cod_servizio="E01" cod_flusso="0150">
  <IdentificativiRichiesta>
    <piva_utente>42321249770</piva_utente>
    <piva_distr>57370383145</piva_distr>
    <cod_prat_utente>y33732</cod_prat_utente>
    <cod_prev_distr>vf4334</cod_prev_distr>
  </IdentificativiRichiesta>
  <Esito>1</Esito>
  <DatiTecnici>
    <data_esecuzione>04/11/2067</data_esecuzione>
    <acc_mis>2</acc_mis>
    <cod_remi>21097266249787</cod_remi>
    <PdR>
      <cod_pdr>20808695789444</cod_pdr>
      <Fornitura>
        <toponimo>Via</toponimo>
        <via>nome via</via>
        <civ>334</civ>
        <cap>33554</cap>
        <comune>comune comune</comune>
        <prov>PR</prov>
        <scala>34/B</scala>
        <piano>3</piano>
        <int>4</int>
        <istat>607210</istat>
      </Fornitura>
    </PdR>
    <PdR>
      <cod_pdr>99929892039009</cod_pdr>
      <Fornitura>
        <toponimo>Piazza</toponimo>
        <via>nome nome</via>
        <civ>3</civ>
        <cap>13907</cap>
        <comune>comune comune</comune>
        <prov>PR</prov>
        <scala>I</scala>
        <piano>3</piano>
        <int>34</int>
        <istat>997470</istat>
      </Fornitura>
    </PdR>
    <matr_mis>556437</matr_mis>
    <segn_mis>0167061</segn_mis>
    <stato_mis>1</stato_mis>
    <matr_conv>556437</matr_conv>
    <segn_conv>801890</segn_conv>
    <sost_mis>NO</sost_mis>
    <matr_nuovo_mis>556447</matr_nuovo_mis>
  </Prestazione>

```



```

<n cifre nuovo mis>5</n cifre nuovo mis>
<classe_nuovo_mis>G4</classe_nuovo_mis>
<anno_fabb_nuovo_mis>1970</anno_fabb_nuovo_mis>
<stato_nuovo_mis>0</stato_nuovo_mis>
<segn_nuovo_mis>818816</segn_nuovo_mis>
<sost_conv>SI</sost_conv>
<matr_nuovo_conv>66473</matr_nuovo_conv>
<segn_nuovo_conv>5564</segn_nuovo_conv>
</DatiTecnici>
<note>note note note</note>
</Prestazione>

```

tracciato xls

Sezione	Sezione obbligatoria	Nome campo	Campo obbligatorio (nella sezione)	Formato/Vincoli
N/A		cod_servizio	si	"E01"
		cod_flusso	si	"0150"
IdentificativiRichiesta	Si	piva_utente	si	Numerico 11
		piva_distr	si	Numerico 11
		cod_prat_utente	si	Alfanumerico 15
		cod_prev_distr	si	Alfanumerico 15
N/A		Esito	si	Numerico 0/1 (0 = Negativo, 1 = Positivo)
DatiTecnici	Si	data_esecuzione	si	Alfanumerico 10 (data nel formato gg/mm/aaaa)
		acc_mis	si	Numerico 1/2/3 (1 = Misuratore accessibile, 2 = Misuratore non accessibile, 3 = Misuratore con accessibilità parziale)
		cod_remi	si	Numerico 14
DatiTecnici/PdR	No *	cod_pdr	si	Numerico 14
DatiTecnici/PdR/Fornitura	No *	toponimo	si	Alfanumerico 30
		via	si	Alfanumerico 100
		civ	si	Alfanumerico 10
		cap	si	Numerico 5
		comune	si	Alfanumerico 100
		prov	si	Alfanumerico 2
		scala	no	Alfanumerico 10
		piano	no	Alfanumerico 10
		int	no	Alfanumerico 10
istat	si	Numerico 6		
DatiTecnici	Si	matr_mis	no	Alfanumerico 10
		segn_mis	no	Numerico 9
		stato_mis	no	Numerico 0/1/2 (0=SIGILLATO, 1=APERTO, 2=RIMOSSO)
		matr_conv	no	Alfanumerico 10
		segn_conv	no	Numerico 9
		sost_mis	si	SI/NO
		matr_nuovo_mis	si se sost_mis=SI *	Alfanumerico 10
		n_cifre_nuovo_mis	si se sost_mis=SI *	Intero
		classe_nuovo_mis	si se sost_mis=SI *	Alfanumerico 10
		anno_fabb_nuovo_mis	si se sost_mis=SI *	Alfanumerico 4 (data nel formato aaaa)
		stato_nuovo_mis	si se sost_mis=SI *	Numerico 0/1 (0 = SIGILLATO, 1 = APERTO)
		segn_nuovo_mis	si se sost_mis=SI *	Numerico 9
		sost_conv	si	SI/NO
matr_nuovo_conv	si se sost_conv=SI *	Alfanumerico 10		
segn_nuovo_conv	si se sost_conv=SI *	Numerico 9		
N/A		note **	no	Alfanumerico 255

Tabella 16: E01 - (0150) - Trasmissione dell'esito della richiesta

* Controlli applicativi (non modellabili in xsd)

- se esito relativo a servizio PM1 o PR1 allora
 - il *cod_pdr* è obbligatorio e deve essere specificato solo una volta
 - l'indirizzo di fornitura è opzionale
- se esito relativo al servizio PN1 allora
 - se esito positivo
 - i *cod_pdr* con il relativo indirizzo di fornitura vanno ripetuti un numero di volte pari al numero di punti gas costruiti attraverso la ripetizione dell'intera riga xls
 - l'indirizzo di fornitura relativo al pdr è opzionale
 - se esito negativo
 - *cod_pdr* e indirizzo di fornitura non devono essere valorizzati

** Valorizzare con "SCADENZA TEMPI FISSAZIONE APPUNTAMENTO" nel caso di Esito negativo per mancata fissazione dell'appuntamento nei tempi prestabiliti

7 D01 “DISATTIVAZIONE DELLA FORNITURA SU RICHIESTA DEL CLIENTE FINALE”

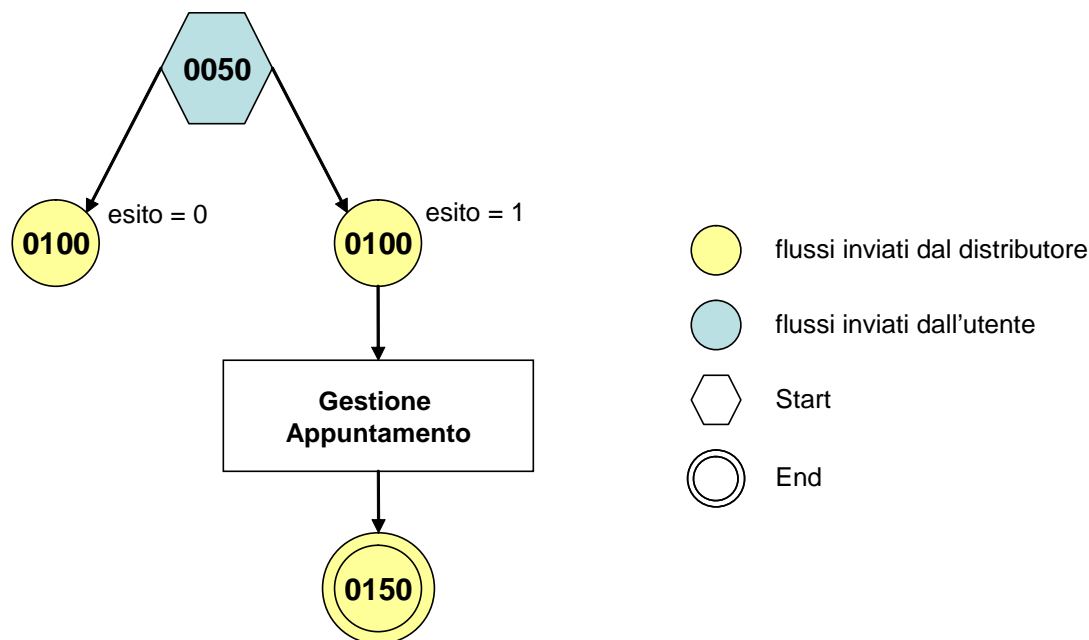


Figura 6: Servizio di Disattivazione della fornitura su richiesta del cliente finale D01

7.1 D01 (0050) “Trasmissione al distributore della richiesta di disattivazione su richiesta del cliente finale”

definizione schema xsd

```
<?xml version="1.0"?>
<xs:schema xmlns:xs="http://www.w3.org/2001/XMLSchema">
  <xs:include schemaLocation="../def_dati_tecnici.xsd"/>
  <xs:include schemaLocation="../def_cliente.xsd"/>
  <xs:include schemaLocation="../def_identificativi.xsd"/>
  <xs:element name="Prestazione">
    <xs:complexType>
      <xs:sequence>
        <xs:element name="IdentificativiRichiesta" type="IdentificativiRichiestaCodUtente"/>
        <xs:element name="ClienteFinale" type="ClienteFinaleNoCF"/>
        <xs:element name="Fornitura" type="FornituraImm" minOccurs="0"/>
        <xs:element name="DatiTecnici" type="PdrMatr"/>
        <xs:element name="note" type="Stringa255" minOccurs="0" />
      </xs:sequence>
      <xs:attribute name="cod_servizio" type="xs:string" use="required" fixed="D01"/>
      <xs:attribute name="cod_flusso" type="xs:string" use="required" fixed="0050"/>
    </xs:complexType>
  </xs:element>
</xs:schema>
```

variazioni rispetto al flusso 4.3.1 definito dalle Istruzioni Operative

- aggiunto *codice flusso*, valore costante “0050”
- aggiunta la sezione indirizzo immobile (opzionale, da valorizzarsi se diversa da indirizzo di fornitura) composta dai campi obbligatori *toponimo*, *via*, *civico*, *cap*, *comune* e *provincia*
- aggiunto campo *note*, opzionale

esempio xml valido

```
<?xml version="1.0" encoding="UTF-8"?>
<Prestazione xmlns:xsi="http://www.w3.org/2001/XMLSchema-instance"
xsi:noNamespaceSchemaLocation="file:./xsd/D/D01_0050.xsd" cod_servizio="D01" cod_flusso="0050">
  <IdentificativiRichiesta>
    <piva_utente>67749544154</piva_utente>
    <piva_distr>44855071339</piva_distr>
    <cod_prat_utente>55673</cod_prat_utente>
  </IdentificativiRichiesta>
  <ClienteFinale>
    <Anagrafica>
      <rag_soc>società</rag_soc>
      <tel>5567334</tel>
    </Anagrafica>
  </ClienteFinale>
  <Fornitura>
    <UbicazioneImm>
      <toponimo>via</toponimo>
      <via>nome nome</via>
      <civ>U</civ>
      <cap>01630</cap>
      <comune>comune comune</comune>
      <prov>VE</prov>
    </UbicazioneImm>
  </Fornitura>
  <DatiTecnici>
    <cod_pdr>19068957605878</cod_pdr>
    <matr_mis>556473</matr_mis>
  </DatiTecnici>
  <note>note note</note>
</Prestazione>
```

tracciato xls

Sezione	Sezione obbligatoria	Nome campo	Campo obbligatorio (nella sezione)	Formato/Vincoli
N/A		cod_servizio	si	"D01"
		cod_flusso	si	"0050"
IdentificativiRichiesta	Si	piva_utente	si	Numerico 11
		piva_distr	si	Numerico 11
		cod_prat_utente	si	Alfanumerico 15
ClienteFinale/Anagrafica	Si	cognome	si se non valorizzato rag_soc	Alfanumerico 50
		nome	si se non valorizzato rag_soc	Alfanumerico 50
		rag_soc	si se non valorizzati nome e cognome	Alfanumerico 100
		tel	si	Alfanumerico 20
Fornitura/UbicazioneImm	No	toponimo	si	Alfanumerico 30
		via	si	Alfanumerico 100
		civ	si	Alfanumerico 10
		cap	si	Numerico 5
		comune	si	Alfanumerico 100
		prov	si	Alfanumerico 2
DatiTecnici	Si	codice_pdr	si	Numerico 14
		matr_mis	si	Alfanumerico 10
N/A		note	no	Alfanumerico 255

Tabella 17: D01 - (0050) - Trasmissione al distributore della richiesta di disattivazione su richiesta del cliente finale

7.2 D01 (0100) “Trasmissione dell’esito della verifica di ammissibilità”

definizione schema xsd

```
<?xml version="1.0"?>
<xs:schema xmlns:xs="http://www.w3.org/2001/XMLSchema">
  <xs:include schemaLocation="../def_dati_tecnici.xsd"/>
  <xs:include schemaLocation="../def_cliente.xsd"/>
  <xs:include schemaLocation="../def_identificativi.xsd"/>
  <xs:element name="Prestazione">
    <xs:complexType>
      <xs:sequence>
        <xs:element name="IdentificativiRichiesta" type="IdentificativiRichiestaCodDistrOpt"/>
        <xs:element name="Ammissibilita" type="Ammissibilita"/>
      </xs:sequence>
      <xs:attribute name="cod_servizio" type="xs:string" use="required" fixed="D01"/>
      <xs:attribute name="cod_flusso" type="xs:string" use="required" fixed="0100"/>
    </xs:complexType>
  </xs:element>
</xs:schema>
```

variazioni rispetto al flusso 4.3.2 definito dalle Istruzioni Operative

- aggiunto *codice flusso*, valore costante “0100”
- aggiunto il campo *verifica di ammissibilità* con valori possibili 0 = NEGATIVO, 1 = POSITIVO
- aggiunto il *codice pratica distributore* da valorizzarsi solo nel caso di *verifica di ammissibilità* valorizzato a 1

esempio xml valido esito negativo

```
<?xml version="1.0" encoding="UTF-8"?>
<Prestazione xmlns:xsi="http://www.w3.org/2001/XMLSchema-instance" xsi:noNamespaceSchemaLocation =
"file:./xsd/D/D01_0100.xsd" cod_servizio="D01" cod_flusso="0100">
  <IdentificativiRichiesta>
    <piva_utente>74569506162</piva_utente>
    <piva_distr>44947426085</piva_distr>
    <cod_prat_utente>543543</cod_prat_utente>
  </IdentificativiRichiesta>
  <Ammissibilita>
    <verifica_amm>0</verifica_amm>
    <cod_causale>017</cod_causale>
    <motivazione>motivazione motivazione</motivazione>
  </Ammissibilita>
</Prestazione>
```

tracciato xls

Sezione	Sezione obbligatoria	Nome campo	Campo obbligatorio (nella sezione)	Formato/Vincoli
N/A		cod_servizio	si	“D01”
		cod_flusso	si	“0100”
IdentificativiRichiesta	Si	piva_utente	si	Numerico 11
		piva_distr	si	Numerico 11
		cod_prat_utente	si	Alfanumerico 15
		cod_prat_distr	si se verifica_amm=1 *	Alfanumerico 15
Ammissibilita	Si	verifica_amm	si	Numerico 0/1 (0 = Negativo, 1 = Positivo)
		cod_causale	si se verifica_amm=0 *	Come da specifiche delibera 185 (001,002...)
		motivazione	si se verifica_amm=0 *	Alfanumerico 255

Tabella 18: D01 - (0100) - Trasmissione dell’esito della verifica di ammissibilità

* Controlli applicativi (non modellabili in xsd)

7.3 D01 (0200) “Trasmissione della data per secondo appuntamento”

definizione schema xsd

```
<?xml version="1.0"?>
<xs:schema xmlns:xs="http://www.w3.org/2001/XMLSchema">
  <xs:include schemaLocation="../def_dati_tecnici.xsd"/>
  <xs:include schemaLocation="../def_cliente.xsd"/>
  <xs:include schemaLocation="../def_identificativi.xsd"/>
  <xs:element name="Prestazione">
    <xs:complexType>
      <xs:sequence>
        <xs:element name="IdentificativiRichiesta" type="IdentificativiRichiestaCodDistr"/>
        <xs:element name="Appuntamento" type="ComunicazioneAppuntamento"/>
      </xs:sequence>
      <xs:attribute name="cod_servizio" type="xs:string" use="required" fixed="D01"/>
      <xs:attribute name="cod_flusso" type="xs:string" use="required" fixed="0200"/>
    </xs:complexType>
  </xs:element>
</xs:schema>
```

variazioni rispetto al flusso 4.3.3 definito dalle Istruzioni Operative

- aggiunto *codice flusso*, valore costante “0200”

esempio xml valido

```
<?xml version="1.0" encoding="UTF-8"?>
<Prestazione xmlns:xsi="http://www.w3.org/2001/XMLSchema-instance"
  xsi:noNamespaceSchemaLocation="file:./xsd/D/D01_0200.xsd"
  cod_servizio="D01" cod_flusso="0200">
  <IdentificativiRichiesta>
    <piva_utente>55278903150</piva_utente>
    <piva_distr>13221204640</piva_distr>
    <cod_prat_utente>pDRmnN_UH3LU</cod_prat_utente>
    <cod_prat_distr>543te345</cod_prat_distr>
  </IdentificativiRichiesta>
  <Appuntamento>
    <codice_appuntamento>FGW&1239IUAqw23</codice_appuntamento>
    <data_app>26/11/2062</data_app>
    <fascia_oraria>23:11/08:03</fascia_oraria>
  </Appuntamento>
</Prestazione>
```

tracciato xls

Sezione	Sezione obbligatoria	Nome campo	Campo obbligatorio (nella sezione)	Formato/Vincoli
N/A		cod_servizio	si	“D01”
		cod_flusso	si	“0200”
IdentificativiRichiesta	Si	piva_utente	si	Numerico 11
		piva_distr	si	Numerico 11
		cod_prat_utente	si	Alfanumerico 15
		cod_prat_distr	si	Alfanumerico 15
Appuntamento	Si	codice_appuntamento	si	Alfanumerico 15
		data_app	si	Alfanumerico 10 (data nel formato gg/mm/aaaa)
		fascia_oraria	si	Alfanumerico 11 (fascia oraria nel formato hh:mm/hh:mm)

Tabella 19: D01 - (0200) - Trasmissione della data per secondo appuntamento

7.4 D01 (0150) “Trasmissione dell’esito della richiesta”

definizione schema xsd

```
<?xml version="1.0"?>
<xs:schema xmlns:xs="http://www.w3.org/2001/XMLSchema">
  <xs:include schemaLocation="../def_dati_tecnici.xsd"/>
  <xs:include schemaLocation="../def_cliente.xsd"/>
  <xs:include schemaLocation="../def_identificativi.xsd"/>
  <xs:element name="Prestazione">
    <xs:complexType>
      <xs:sequence>
        <xs:element name="IdentificativiRichiesta" type="IdentificativiRichiestaCodDistr"/>
        <xs:element name="Esito" type="Conferma"/>
        <xs:element name="DatiTecnici" type="PdrDataDisattivazioneSegnante"/>
        <xs:element name="note" type="Stringa255" minOccurs="0"/>
      </xs:sequence>
      <xs:attribute name="cod_servizio" type="xs:string" use="required" fixed="D01"/>
      <xs:attribute name="cod_flusso" type="xs:string" use="required" fixed="0150"/>
    </xs:complexType>
  </xs:element>
</xs:schema>
```

variazioni rispetto al flusso 4.3.4 definito dalle Istruzioni Operative

- aggiunto *codice flusso*, valore costante “0150”
- aggiunto campo *note*, opzionale

esempio xml valido

```
<?xml version="1.0" encoding="UTF-8"?>
<Prestazione xmlns:xsi="http://www.w3.org/2001/XMLSchema-instance"
  xsi:noNamespaceSchemaLocation="file:./xsd/D/D01_0150.xsd"
  cod_servizio="D01" cod_flusso="0150">
  <IdentificativiRichiesta>
    <piva_utente>87383288225</piva_utente>
    <piva_distr>94652882600</piva_distr>
    <cod_prat_utente>TvNz4Am</cod_prat_utente>
    <cod_prat_distr>RuDvu2x4t3Ls</cod_prat_distr>
  </IdentificativiRichiesta>
  <Esito>1</Esito>
  <DatiTecnici>
    <cod_pdr>79797247709631</cod_pdr>
    <matr_mis>554354</matr_mis>
    <data_disattivazione>22/11/1941</data_disattivazione>
    <segn_mis>6274</segn_mis>
    <segn_conv>61684</segn_conv>
  </DatiTecnici>
  <note>note note note</note>
</Prestazione>
```

tracciato xls

Sezione	Sezione obbligatoria	Nome campo	Campo obbligatorio (nella sezione)	Formato/Vincoli
N/A		cod_servizio	si	“D01”
		cod_flusso	si	“0150”
IdentificativiRichiesta	Si	piva_utente	si	Numerico 11
		piva_distr	si	Numerico 11
		cod_prat_utente	si	Alfanumerico 15

		cod_prat_distr	si	Alfanumerico 15
N/A		Esito	si	Numerico 0/1 (0 = Negativo, 1 = Positivo)
DatiTecnici	Si	cod_pdr	si	Numerico 14
		matr_mis	si	Alfanumerico 10
		data_disattivazione	si	Alfanumerico 10 (data nel formato gg/mm/aaaa)
		segn_mis	si se Esito=1 *	Numerico 10
		segn_conv	si se Esito=1 e installato *	Numerico 10
N/A		note **	no	Alfanumerico 255

Tabella 20: D01 - (0150) - Trasmissione dell'esito della richiesta

* Controlli applicativi (non modellabili in xsd)

** Valorizzare con "SCADENZA TEMPI FISSAZIONE APPUNTAMENTO" nel caso di Esito negativo per mancata fissazione dell'appuntamento nei tempi prestabiliti

8 R01 “RIATTIVAZIONE DELLA FORNITURA IN SEGUITO A SOSPENSIONE PER MOROSITÀ”

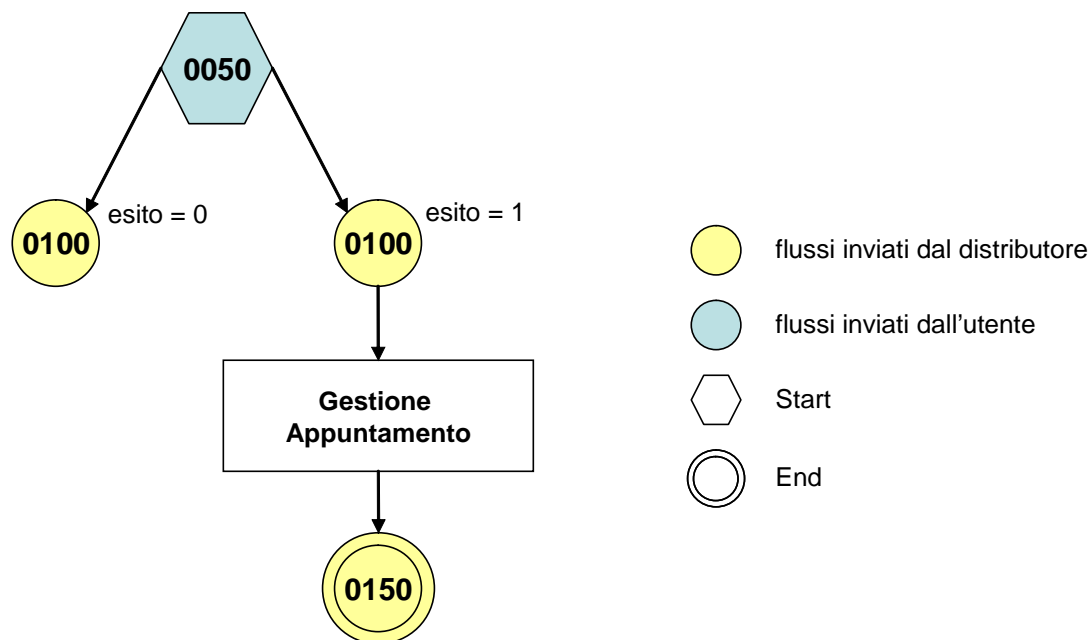


Figura 7: Servizio di Riattivazione della fornitura in seguito a sospensione per morosità R01

8.1 R01 (0050) “Trasmissione al distributore della richiesta di riattivazione”

definizione schema xsd

```
<?xml version="1.0"?>
<xs:schema xmlns:xs="http://www.w3.org/2001/XMLSchema">
  <xs:include schemaLocation="../def_dati_tecnici.xsd"/>
  <xs:include schemaLocation="../def_cliente.xsd"/>
  <xs:include schemaLocation="../def_identificativi.xsd"/>
  <xs:element name="Prestazione">
    <xs:complexType>
      <xs:sequence>
        <xs:element name="IdentificativiRichiesta" type="IdentificativiRichiestaCodUtente"/>
        <xs:element name="ClienteFinale" type="ClienteFinaleNoCF"/>
        <xs:element name="Fornitura" type="FornituraImm" minOccurs="0"/>
        <xs:element name="DatiTecnici" type="PdrMatrOpt"/>
        <xs:element name="note" type="Stringa255" minOccurs="0" />
      </xs:sequence>
      <xs:attribute name="cod_servizio" type="xs:string" use="required" fixed="R01"/>
      <xs:attribute name="cod_flusso" type="xs:string" use="required" fixed="0050"/>
    </xs:complexType>
  </xs:element>
</xs:schema>
```

variazioni rispetto al flusso 4.4.1 definito dalle Istruzioni Operative

- aggiunto *codice flusso*, valore costante “0050”
- *matricola del misuratore*, opzionale
- aggiunta la sezione indirizzo immobile (opzionale, da valorizzarsi se diversa da indirizzo di fornitura) composta dai campi obbligatori *toponimo*, *via*, *civico*, *cap*, *comune* e *provincia*

- aggiunto campo *note*, opzionale

esempio xml valido

```
<?xml version="1.0" encoding="UTF-8"?>
<Prestazione xmlns:xsi="http://www.w3.org/2001/XMLSchema-instance"
xsi:noNamespaceSchemaLocation="file:./xsd/R/R01_0050.xsd" cod_servizio="R01" cod_flusso="0050">
  <IdentificativiRichiesta>
    <piva_utente>99193151658</piva_utente>
    <piva_distr>28044304138</piva_distr>
    <cod_prat_utente>43rr3</cod_prat_utente>
  </IdentificativiRichiesta>
  <ClienteFinale>
    <Anagrafica>
      <cognome>Rossi</cognome>
      <nome>Mario</nome>
      <tel>57548843</tel>
    </Anagrafica>
  </ClienteFinale>
  <Fornitura>
    <UbicazioneImm>
      <toponimo>Via</toponimo>
      <via>nome nome</via>
      <civ>32</civ>
      <cap>38269</cap>
      <comune>comune</comune>
      <prov>VR</prov>
    </UbicazioneImm>
  </Fornitura>
  <DatiTecnici>
    <cod_pdr>09573577902053</cod_pdr>
    <matr_mis>443234</matr_mis>
  </DatiTecnici>
  <note>note note note note</note>
</Prestazione>
```

tracciato xls

Sezione	Sezione obbligatoria	Nome campo	Campo obbligatorio (nella sezione)	Formato/Vincoli
N/A		cod_servizio	si	"R01"
		cod_flusso	si	"0050"
IdentificativiRichiesta	Si	piva_utente	si	Numerico 11
		piva_distr	si	Numerico 11
		cod_prat_utente	si	Alfanumerico 15
ClienteFinale/Anagrafica	Si	cognome	si se non valorizzato rag_soc	Alfanumerico 50
		nome	si se non valorizzato rag_soc	Alfanumerico 50
		rag_soc	si se non valorizzati nome e cognome	Alfanumerico 100
		tel	si	Alfanumerico 20
Fornitura/UbicazioneImm	No	toponimo	si	Alfanumerico 30
		via	si	Alfanumerico 100
		civ	si	Alfanumerico 10
		cap	si	Numerico 5
		comune	si	Alfanumerico 100
		prov	si	Alfanumerico 2
DatiTecnici	Si	cod_pdr	si	Numerico 14
		matr_mis	no	Alfanumerico 10
N/A		note	no	Alfanumerico 255

Tabella 21: R01 - (0050) - Trasmissione al distributore della richiesta di riattivazione

8.2 R01 (0100) “Trasmissione dell’esito della verifica di ammissibilità”

definizione schema xsd

```
<?xml version="1.0"?>
<xs:schema xmlns:xs="http://www.w3.org/2001/XMLSchema">
  <xs:include schemaLocation="../def_dati_tecnici.xsd"/>
  <xs:include schemaLocation="../def_cliente.xsd"/>
  <xs:include schemaLocation="../def_identificativi.xsd"/>
  <xs:element name="Prestazione">
    <xs:complexType>
      <xs:sequence>
        <xs:element name="IdentificativiRichiesta" type="IdentificativiRichiestaCodDistrOpt"/>
        <xs:element name="Ammissibilita" type="Ammissibilita"/>
      </xs:sequence>
      <xs:attribute name="cod_servizio" type="xs:string" use="required" fixed="R01"/>
      <xs:attribute name="cod_flusso" type="xs:string" use="required" fixed="0100"/>
    </xs:complexType>
  </xs:element>
</xs:schema>
```

variazioni rispetto al flusso 4.4.2 definito dalle Istruzioni Operative

- aggiunto *codice flusso*, valore costante “0100”
- aggiunto il campo *verifica di ammissibilità* con valori possibili 0 = NEGATIVO, 1 = POSITIVO
- aggiunto il *codice pratica distributore* da valorizzarsi solo nel caso di *verifica di ammissibilità* valorizzato a 1

esempio xml valido con esito negativo

```
<?xml version="1.0" encoding="UTF-8"?>
<Prestazione xmlns:xsi="http://www.w3.org/2001/XMLSchema-instance" xsi:noNamespaceSchemaLocation =
"file:./xsd/R/R01_0100.xsd" cod_servizio="R01" cod_flusso="0100">
  <IdentificativiRichiesta>
    <piva_utente>52873248338</piva_utente>
    <piva_distr>65529780585</piva_distr>
    <cod_prat_utente>4334r</cod_prat_utente>
  </IdentificativiRichiesta>
  <Ammissibilita>
    <verifica_amm>0</verifica_amm>
    <cod_causale>004</cod_causale>
    <motivazione>motivazione motivazione</motivazione>
  </Ammissibilita>
</Prestazione>
```

tracciato xls

Sezione	Sezione obbligatoria	Nome campo	Campo obbligatorio (nella sezione)	Formato/Vincoli
N/A		cod_servizio	si	“R01”
		cod_flusso	si	“0100”
IdentificativiRichiesta	Si	piva_utente	si	Numerico 11
		piva_distr	si	Numerico 11
		cod_prat_utente	si	Alfanumerico 15
		cod_prat_distr	si se verifica_amm=1 *	Alfanumerico 15
Ammissibilita	Si	verifica_amm	si	Numerico 0/1 (0 = Negativo, 1 = Positivo)
		cod_causale	si se verifica_amm=0 *	Come da specifiche delibera 185 (001,002...)
		motivazione	si se verifica_amm=0 *	Alfanumerico 255

Tabella 22: R01 - (0100) - Trasmissione dell’esito della verifica di ammissibilità

* Controlli applicativi (non modellabili in xsd)

8.3 R01 (0200) “Trasmissione della data per secondo appuntamento”

definizione schema xsd

```
<?xml version="1.0"?>
<xs:schema xmlns:xs="http://www.w3.org/2001/XMLSchema">
  <xs:include schemaLocation="../def_dati_tecnici.xsd"/>
  <xs:include schemaLocation="../def_cliente.xsd"/>
  <xs:include schemaLocation="../def_identificativi.xsd"/>
  <xs:element name="Prestazione">
    <xs:complexType>
      <xs:sequence>
        <xs:element name="IdentificativiRichiesta" type="IdentificativiRichiestaCodDistr"/>
        <xs:element name="Appuntamento" type="ComunicazioneAppuntamento"/>
      </xs:sequence>
      <xs:attribute name="cod_servizio" type="xs:string" use="required" fixed="R01"/>
      <xs:attribute name="cod_flusso" type="xs:string" use="required" fixed="0200"/>
    </xs:complexType>
  </xs:element>
</xs:schema>
```

variazioni rispetto al flusso 4.4.3 definito dalle Istruzioni Operative

- aggiunto codice flusso, valore costante “0200”

esempio xml valido

```
<?xml version="1.0" encoding="UTF-8"?>
<Prestazione xmlns:xsi="http://www.w3.org/2001/XMLSchema-instance"
xsi:noNamespaceSchemaLocation="file:./xsd/R/R01_0200.xsd" cod_servizio="R01" cod_flusso="0200">
  <IdentificativiRichiesta>
    <piva_utente>60381064563</piva_utente>
    <piva_distr>51808421449</piva_distr>
    <cod_prat_utente>E67IZ0</cod_prat_utente>
    <cod_prat_distr>T1P95e01OIC</cod_prat_distr>
  </IdentificativiRichiesta>
  <Appuntamento>
    <codice_appuntamento>FGW&l239IUAqw23</codice_appuntamento>
    <data_app>30/02/1946</data_app>
    <fascia_oraria>16:01/20:06</fascia_oraria>
  </Appuntamento>
</Prestazione>
```

tracciato xls

Sezione	Sezione obbligatoria	Nome campo	Campo obbligatorio (nella sezione)	Formato/Vincoli
N/A		cod_servizio	si	“R01”
		cod_flusso	si	“0200”
IdentificativiRichiesta	Si	piva_utente	si	Numerico 11
		piva_distr	si	Numerico 11
		cod_prat_utente	si	Alfanumerico 15
		cod_prat_distr	si	Alfanumerico 15
Appuntamento	Si	codice_appuntamento	si	Alfanumerico 15
		data_app	si	Alfanumerico 10 (data nel formato gg/mm/aaaa)
		fascia_oraria	si	Alfanumerico 11 (fascia oraria nel formato hh:mm/hh:mm)

Tabella 23: R01 - (0200) - Trasmissione della data per secondo appuntamento

8.4 R01 (0150) “Trasmissione dell’esito della richiesta”

definizione schema xsd

```
<?xml version="1.0"?>
<xs:schema xmlns:xs="http://www.w3.org/2001/XMLSchema">
  <xs:include schemaLocation="../def_dati_tecnici.xsd"/>
  <xs:include schemaLocation="../def_cliente.xsd"/>
  <xs:include schemaLocation="../def_identificativi.xsd"/>
  <xs:element name="Prestazione">
    <xs:complexType>
      <xs:sequence>
        <xs:element name="IdentificativiRichiesta" type="IdentificativiRichiestaCodDistr"/>
        <xs:element name="Esito" type="Conferma"/>
        <xs:element name="DatiTecnici" type="PdrDataRiattivazioneSegnante"/>
        <xs:element name="note" type="Stringa255" minOccurs="0"/>
      </xs:sequence>
      <xs:attribute name="cod_servizio" type="xs:string" use="required" fixed="R01"/>
      <xs:attribute name="cod_flusso" type="xs:string" use="required" fixed="0150"/>
    </xs:complexType>
  </xs:element>
</xs:schema>
```

variazioni rispetto al flusso 4.4.4 definito dalle Istruzioni Operative

- aggiunto *codice flusso*, valore costante “0150”
- aggiunto campo *note*, opzionale

esempio xml valido con esito positivo

```
<?xml version="1.0" encoding="UTF-8"?>
<Prestazione xmlns:xsi="http://www.w3.org/2001/XMLSchema-instance"
xsi:noNamespaceSchemaLocation="file:./xsd/R/R01_0150.xsd" cod_servizio="R01" cod_flusso="0150">
  <IdentificativiRichiesta>
    <piva_utente>12322892943</piva_utente>
    <piva_distr>42681268490</piva_distr>
    <cod_prat_utente>CiFBUXiwCo</cod_prat_utente>
    <cod_prat_distr>kP53</cod_prat_distr>
  </IdentificativiRichiesta>
  <Esito>0</Esito>
  <DatiTecnici>
    <cod_pdr>00237425325818</cod_pdr>
    <matr_mis>443432</matr_mis>
    <data_attivazione>30/05/1992</data_attivazione>
    <segn_mis>60114</segn_mis>
    <segn_conv>092247</segn_conv>
  </DatiTecnici>
  <note>note note note</note>
</Prestazione>
```

tracciato xls

Sezione	Sezione obbligatoria	Nome campo	Campo obbligatorio (nella sezione)	Formato/Vincoli
N/A		cod_servizio	si	“R01”
		cod_flusso	si	“0150”
IdentificativiRichiesta	Si	piva_utente	si	Numerico 11
		piva_distr	si	Numerico 11
		cod_prat_utente	si	Alfanumerico 15
		cod_prev_distr	si	Alfanumerico 15
N/A		Esito	si	Numerico 0/1 (0 = Negativo,

				1 = Positivo)
DatiTecnici	Si	cod_pdr	si	Numerico 14
		matr_mis	si se Esito=1 *	Alfanumerico 10
		data_attivazione	si	Alfanumerico 10 (data nel formato gg/mm/aaaa)
		segn_mis	si se Esito=1 *	Numerico 10
		segn_conv	si se Esito=1 e installato *	Numerico 10
N/A		note **	no	Alfanumerico 255

Tabella 24: R01 - (0150) - Trasmissione dell'esito della richiesta

* Controlli applicativi (non modellabili in xsd)

** Valorizzare con "SCADENZA TEMPI FISSAZIONE APPUNTAMENTO" nel caso di Esito negativo per mancata fissazione dell'appuntamento nei tempi prestabiliti

9 A40 “ATTIVAZIONE DELLA FORNITURA SOGGETTA ALLA DISCIPLINA PREVISTA DALLA DELIBERAZIONE N. 40/04”

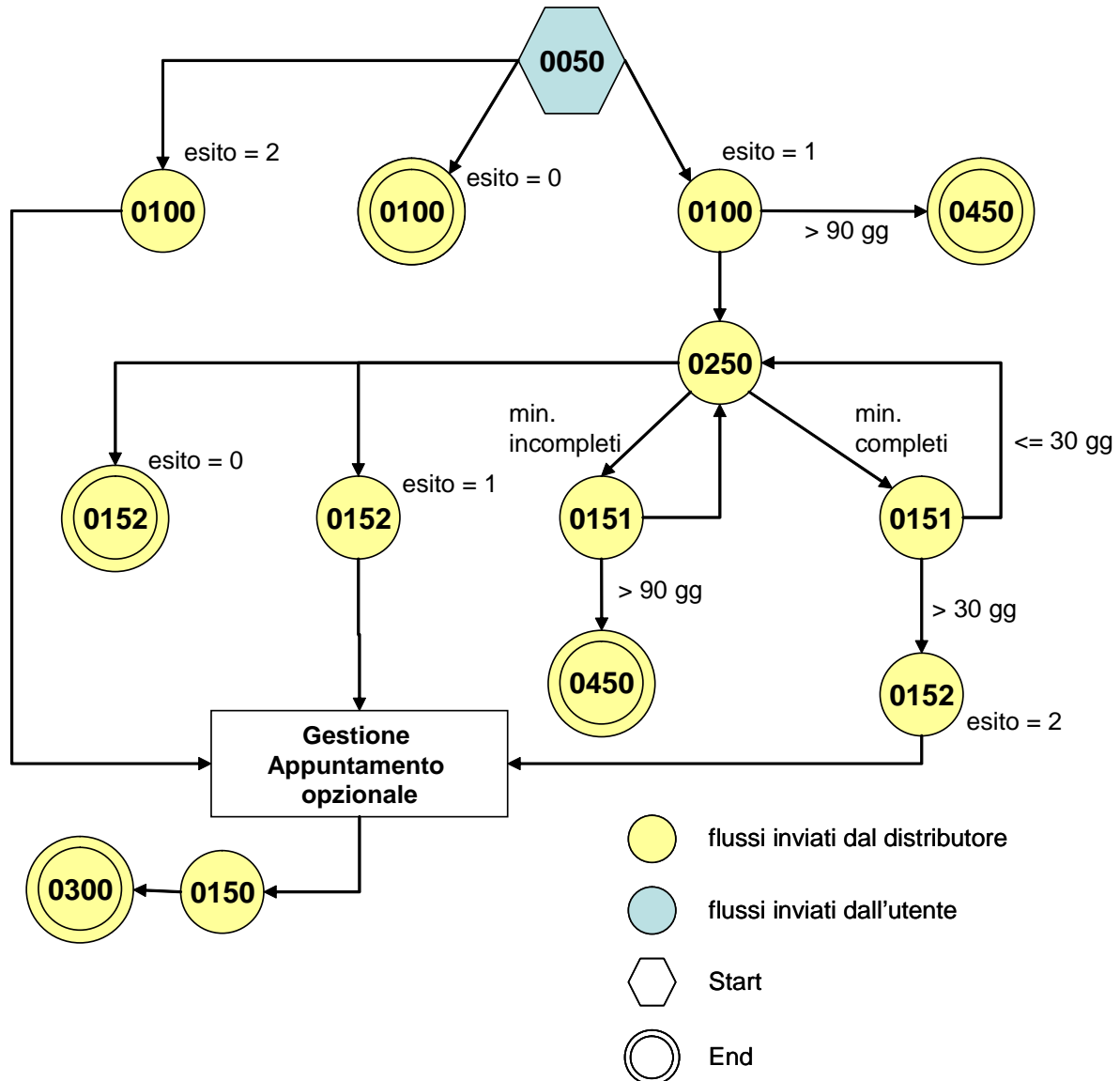


Figura 8: Servizio di Attivazione della fornitura soggetta alla disciplina prevista dalla deliberazione n. 40/04 A40

9.1 A40 (0050) “Trasmissione al distributore della richiesta di attivazione della fornitura”

definizione schema xsd

```
<?xml version="1.0"?>
<xs:schema xmlns:xs="http://www.w3.org/2001/XMLSchema">
  <xs:include schemaLocation="../def_dati_tecnici.xsd"/>
  <xs:include schemaLocation="../def_cliente.xsd"/>
  <xs:include schemaLocation="../def_identificativi.xsd"/>
  <xs:include schemaLocation="../def_documentazione.xsd"/>
  <xs:element name="Prestazione">
    <xs:complexType>
      <xs:sequence>
        <xs:element name="IdentificativiRichiesta" type="IdentificativiRichiestaAtt40"/>
      </xs:sequence>
    </xs:complexType>
  </xs:element>
</xs:schema>
```

```

        <xs:element name="ClienteFinale" type="ClienteFinaleRecapito"/>
        <xs:element name="Fornitura" type="FornituraUbicImm"/>
        <xs:element name="DatiTecnici" type="DatiTecniciPrel"/>
        <xs:element name="IvaImposte" type="Imposte"/>
        <xs:element name="ServizioEnergetico" type="ServizioEnergetico"/>
        <xs:element name="note" type="Stringa255" minOccurs="0"/>
    </xs:sequence>
    <xs:attribute name="cod_servizio" type="xs:string" use="required" fixed="A40"/>
    <xs:attribute name="cod_flusso" type="xs:string" use="required" fixed="0050"/>
</xs:complexType>
</xs:element>
</xs:schema>

```

variazioni rispetto al flusso 4.5.1 definito dalle Istruzioni Operative

- aggiunto *codice flusso*, valore costante “0050”
- create due sezioni separate per recapito cliente finale e indirizzo di fornitura:
 - recapito cliente finale, costituito dai campi:
 - *toponimo*, obbligatorio
 - *via*, obbligatorio
 - *civ*, obbligatorio
 - *cap*, obbligatorio
 - *istat*, obbligatorio
 - *comune*, obbligatorio
 - *prov*, obbligatorio
 - *nazione*, obbligatorio
 - indirizzo di fornitura, costituito dai campi:
 - *toponimo*, obbligatorio
 - *via*, obbligatorio
 - *civ*, obbligatorio
 - *scala*, opzionale
 - *piano*, opzionale
 - *int*, opzionale
 - *cap*, obbligatorio
 - *istat*, obbligatorio
 - *comune*, obbligatorio
 - *prov*, obbligatorio
- aggiunta la sezione indirizzo immobile (opzionale, da valorizzarsi se diversa da indirizzo di fornitura) composta dai campi obbligatori *toponimo*, *via*, *civico*, *cap*, *comune* e *provincia*
- aggiunto campo *nazione*, obbligatorio, nella sezione recapito di fatturazione
- aggiunto campo *note*, opzionale

esempio xml valido

```

<?xml version="1.0" encoding="UTF-8"?>
<Prestazione xmlns:xsi="http://www.w3.org/2001/XMLSchema-instance"
xsi:noNamespaceSchemaLocation="file:./xsd/A/A40_0050.xsd" cod_servizio="A40" cod_flusso="0050">
  <IdentificativiRichiesta>
    <piva_utente>18650498249</piva_utente>
    <piva_distr>81237100944</piva_distr>
    <cod_prat_utente>434373</cod_prat_utente>
    <data_ricezione>26/12/2014</data_ricezione>
    <cod_prat_prec_distr>91023347</cod_prat_prec_distr >
  </IdentificativiRichiesta>
  <ClienteFinale>
    <Anagrafica>
      <cognome>Rossi</cognome>

```



```

    <nome>Mario</nome>
    <tel>324234324</tel>
    <piva>54751193515</piva>
</Anagrafica>
<Recapito>
    <toponimo>Via </toponimo>
    <via>nome</via>
    <civ>34 B</civ>
    <cap>24079</cap>
    <istat>314562</istat>
    <comune>comune comune</comune>
    <prov>RM</prov>
    <nazione>Italia</nazione>
</Recapito>
<dati_fatt>SI</dati_fatt>
<AnagraficaFatt>
    <cognome>Pico</cognome>
    <nome>Roberto</nome>
</AnagraficaFatt>
<RecapitoFatt>
    <toponimo>Piazza</toponimo>
    <via>Cavour</via>
    <civ>13</civ>
    <cap>30170</cap>
    <istat>123456</istat>
    <comune>Venezia </comune>
    <prov>VE</prov>
    <nazione>Italia</nazione>
</RecapitoFatt>
</ClienteFinale>
<Fornitura>
    <UbicazionePdr>
        <toponimo>Vicolo</toponimo>
        <via>nome</via>
        <civ>43</civ>
        <scala>3</scala>
        <piano>4</piano>
        <int>5</int>
        <cap>10821</cap>
        <istat>252312</istat>
        <comune>comune comune</comune>
        <prov>ED</prov>
    </UbicazionePdr>
    <UbicazioneImm>
        <toponimo>Via</toponimo>
        <via>nome</via>
        <civ>3P</civ>
        <cap>96520</cap>
        <comune>comune</comune>
        <prov>BD</prov>
    </UbicazioneImm>
</Fornitura>
<DatiTecnici>
    <cod_pdr>69578944405238</cod_pdr>
    <matr_mis>f</matr_mis>
    <tipo_pdr>0</tipo_pdr>
    <Profilo>
        <Profilo>
            <cat_uso>396</cat_uso>
            <classe_prelievo>2</classe_prelievo>
        </Profilo>
        <prel_annuo_prev>215</prel_annuo_prev>
        <pot_max_ric>94779</pot_max_ric>
        <pot_tot_inst>10721</pot_tot_inst>
        <rilevanza>SI</rilevanza>

```

```

</Profilo>
</DatiTecnici>
<IvaImposte>
  <iva>0</iva>
  <imp>ACC 200€</imp>
</IvaImposte>
<ServizioEnergetico>
  <erog_servizio_energ>SI</erog_servizio_energ>
  <AnagraficaBeneficiario>
    <cognome>Rossi</cognome>
    <nome>Alberto</nome>
    <tel>46467373</tel>
  </AnagraficaBeneficiario>
  <IndirizzoBeneficiario>
    <toponimo>calle</toponimo>
    <via>Alessandro</via>
    <civ>3/a</civ>
    <cap>31200</cap>
    <istat>123456</istat>
    <comune>Rovigo</comune>
    <prov>VE</prov>
  </IndirizzoBeneficiario>
</ServizioEnergetico>
<note>note note note</note>
</Prestazione>

```

tracciato xls

Sezione	Sezione obbligatoria	Nome campo	Campo obbligatorio (nella sezione)	Formato/Vincoli
N/A		cod_servizio	si	"A40"
		cod_flusso	si	"0050"
IdentificativiRichiesta	Si	piva_utente	si	Numerico 11
		piva_distr	si	Numerico 11
		cod_prat_utente	si	Alfanumerico 15
		cod_prat_prec_distr	no	Alfanumerico 15
		data_ricezione	si	Alfanumerico 10 (data nel formato gg/mm/aaaa)
ClienteFinale/Anagrafica	Si	cognome	si se non valorizzato rag_soc	Alfanumerico 50
		nome	si se non valorizzato rag_soc	Alfanumerico 50
		rag_soc	si se non valorizzati nome e cognome	Alfanumerico 100
		cf	si, in alternativa a piva	Alfanumerico 16
		piva	si, in alternativa a cf	Numerico 11
		tel	si	Alfanumerico 20
ClienteFinale/Recapito	No	toponimo	si	Alfanumerico 30
		via	si	Alfanumerico 100
		civ	si	Alfanumerico 10
		cap	si	Numerico 5
		istat	si	Numerico 6
		comune	si	Alfanumerico 100
		prov	si	Alfanumerico 2
		nazione	si	Alfanumerico 50
ClienteFinale	Si	dati_fatt	si	SI/NO
ClienteFinale/AnagraficaFatt	Si, se dati_fatt = SI *	cognome	si se non valorizzato rag_soc	Alfanumerico 50
		nome	si se non valorizzato rag_soc	Alfanumerico 50
		rag_soc	si se non valorizzati nome e cognome	Alfanumerico 100
ClienteFinale/RecapitoFatt	Si, se dati_fatt = SI *	toponimo	si	Alfanumerico 30
		via	si	Alfanumerico 100
		civ	si	Alfanumerico 10
		cap	si	Numerico 5
		istat	si	Numerico 6
		comune	si	Alfanumerico 100
		prov	si	Alfanumerico 2
		nazione	si	Alfanumerico 50
Fornitura/UbicazionePdR	Si	toponimo	si	Alfanumerico 30

		via	si	Alfanumerico 100
		civ	si	Alfanumerico 10
		scala	no	Alfanumerico 10
		piano	no	Alfanumerico 10
		int	no	Alfanumerico 10
		cap	si	Numerico 5
		istat	si	Numerico 6
		comune	si	Alfanumerico 100
		prov	si	Alfanumerico 2
Fornitura/UbicazioneImm	No	toponimo	si	Alfanumerico 30
		via	si	Alfanumerico 100
		civ	si	Alfanumerico 10
		cap	si	Numerico 5
		comune	si	Alfanumerico 100
		prov	si	Alfanumerico 2
DatiTecnici	Si	cod_pdr	si	Numerico 14
		matr_mis	no	Alfanumerico 10
		tipo_pdr	si	Numerico 0/1/2 (0 = punto di riconsegna nella titolarità di un cliente domestico, 1 = punto di riconsegna relativo a un condominio con uso domestico, 2 = punto di riconsegna per usi diversi)
DatiTecnici/Prelievo	Si	cat_uso	si	Numerico 3
		classe_prelievo	si	Numerico 1
		prel_annuo_prev	si	Numerico
		pot_max_ric	si	Numerico
		pot_tot_inst	si se prel_annuo_prev > 200.000 smc *	Numerico
		rilevanza	si	SI/NO
IvaImposte	Si	iva	si	Intero (valore %)
		imp	si, se applicate	Alfanumerico 255
ServizioEnergetico	Si	erog_servizio_energ	si	SI/NO
ServizioEnergetico/ AnagraficaBeneficiario	Si se servizio_energ = SI *	cognome	si se non valorizzato rag_soc	Alfanumerico 50
		nome	si se non valorizzato rag_soc	Alfanumerico 50
		rag_soc	si se non valorizzati nome e cognome	Alfanumerico 100
		tel	si	Alfanumerico 20
ServizioEnergetico/ IndirizzoBeneficiario	Si se servizio_energ = SI *	toponimo	si	Alfanumerico 30
		via	si	Alfanumerico 100
		civ	si	Alfanumerico 10
		cap	si	Numerico 5
		istat	si	Numerico 6
		comune	si	Alfanumerico 100
		prov	si	Alfanumerico 2
N/A		note	no	Alfanumerico 255

Tabella 25: A40 - (0050) - Trasmissione al distributore della richiesta di attivazione della fornitura

* Controlli applicativi (non modellabili in xsd)

9.2 A40 (0100) "Trasmissione dell'esito della verifica di ammissibilità"

definizione schema xsd

```
<?xml version="1.0"?>
<xs:schema xmlns:xs="http://www.w3.org/2001/XMLSchema">
  <xs:include schemaLocation="../def_dati_tecnici.xsd"/>
  <xs:include schemaLocation="../def_cliente.xsd"/>
  <xs:include schemaLocation="../def_identificativi.xsd"/>
  <xs:include schemaLocation="../def_documentazione.xsd"/>
  <xs:element name="Prestazione">
    <xs:complexType>
      <xs:sequence>
```

```

        <xs:element name="IdentificativiRichiesta" type="IdentificativiRichiestaCodDistrOpt"/>
        <xs:element name="Ammissibilita" type="AmmissibilitaA40"/>
        <xs:element name="DatiTecnici" type="PdrBase"/>
        <xs:element name="Documentazione" type="Documentazione"/>
    </xs:sequence>
    <xs:attribute name="cod_servizio" type="xs:string" use="required" fixed="A40"/>
    <xs:attribute name="cod_flusso" type="xs:string" use="required" fixed="0100"/>
</xs:complexType>
</xs:element>
</xs:schema>

```

variazioni rispetto al flusso 4.5.2 definito dalle Istruzioni Operative

- aggiunto *codice flusso*, valore costante “0100”
- aggiunto il *codice pratica distributore* da valorizzarsi solo nel caso di *verifica di ammissibilità* valorizzato a 1

esempio xml valido con esito negativo

```

<?xml version="1.0" encoding="UTF-8"?>
<Prestazione xmlns:xsi="http://www.w3.org/2001/XMLSchema-instance"
xsi:noNamespaceSchemaLocation="file:/xsd/A/A40_0100.xsd" cod_servizio="A40" cod_flusso="0100">
  <IdentificativiRichiesta>
    <piva_utente>24258597715</piva_utente>
    <piva_distr>04639832230</piva_distr>
    <cod_prat_utente>I57pf2L</cod_prat_utente>
    <cod_prat_distr>tXFRaPEp7</cod_prat_distr>
  </IdentificativiRichiesta>
  <Ammissibilita>
    <verifica_amm>0</verifica_amm>
    <cod_causale>005</cod_causale>
    <motivazione>motivazione motivazione</motivazione>
  </Ammissibilita>
  <DatiTecnici>
    <cod_pdr>53583553983771</cod_pdr>
  </DatiTecnici>
  <Documentazione>
    <ind_distr>Via Ortis, 20122 Milano</ind_distr>
  </Documentazione>
</Prestazione>

```

tracciato xls

Sezione	Sezione obbligatoria	Nome campo	Campo obbligatorio (nella sezione)	Formato/Vincoli
N/A		cod_servizio	si	“A40”
		cod_flusso	si	“0100”
IdentificativiRichiesta	Si	piva_utente	si	Numerico 11
		piva_distr	si	Numerico 11
		cod_prat_utente	si	Alfanumerico 15
		cod_prat_distr	si se verifica_amm=1*	
Ammissibilita	Si	verifica_amm	si	Numerico 0/1/2 (0 = Negativo, 1 = Positivo: in attesa documentazione, 2 Positivo: in attesa richiesta appuntamento)
		cod_causale	si se verifica_amm=0*	Come da specifiche delibera 185 (001,002...)
		motivazione	si se verifica_amm=0*	Alfanumerico 255
DatiTecnici	Si	cod_pdr	si	Numerico 14
Documentazione	Si	ind_distr	si	Alfanumerico 200

Tabella 26: A40 - (0100) - Trasmissione dell’esito della verifica di ammissibilità

* Controlli applicativi (non modellabili in xsd)

9.3 A40 (0250) “Trasmissione all’utente del servizio di distribuzione della data di ricezione della documentazione”

definizione schema xsd

```
<?xml version="1.0"?>
<xs:schema xmlns:xs="http://www.w3.org/2001/XMLSchema">
  <xs:include schemaLocation="../def_dati_tecnici.xsd"/>
  <xs:include schemaLocation="../def_identificativi.xsd"/>
  <xs:include schemaLocation="../def_documentazione.xsd"/>
  <xs:element name="Prestazione">
    <xs:complexType>
      <xs:sequence>
        <xs:element name="IdentificativiRichiesta" type="IdentificativiRichiestaCodDistrRicezione"/>
        <xs:element name="DatiTecnici" type="PdrBase"/>
      </xs:sequence>
      <xs:attribute name="cod_servizio" type="xs:string" use="required" fixed="A40"/>
      <xs:attribute name="cod_flusso" type="xs:string" use="required" fixed="0250"/>
    </xs:complexType>
  </xs:element>
</xs:schema>
```

variazioni rispetto al flusso 4.5.3 definito dalle Istruzioni Operative

- aggiunto *codice flusso*, valore costante “0250”
- aggiunto campo *codice Pdr*, obbligatorio

esempio xml valido

```
<?xml version="1.0" encoding="UTF-8"?>
<Prestazione xmlns:xsi="http://www.w3.org/2001/XMLSchema-instance"
xsi:noNamespaceSchemaLocation="file:./xsd/A/A40_0250.xsd" cod_servizio="A40" cod_flusso="0250">
  <IdentificativiRichiesta>
    <piva_utente>27727722773</piva_utente>
    <piva_distr>53112437710</piva_distr>
    <cod_prat_utente>QNcAKXSQyk</cod_prat_utente>
    <cod_prat_distr>PsoC2</cod_prat_distr>
    <data_ricezione>28/10/2070</data_ricezione>
  </IdentificativiRichiesta>
  <DatiTecnici>
    <cod_pdr>34525613248127</cod_pdr>
  </DatiTecnici>
</Prestazione>
```

tracciato xls

Sezione	Sezione obbligatoria	Nome campo	Campo obbligatorio (nella sezione)	Formato/Vincoli
N/A		cod_servizio	si	“A40”
		cod_flusso	si	“0250”
IdentificativiRichiesta	Si	piva_utente	si	Numerico 11
		piva_distr	si	Numerico 11
		cod_prat_utente	si	Alfanumerico 15
		cod_prat_distr	si	Alfanumerico 15
		data_ricezione	si	Alfanumerico 10 (data nel formato gg/mm/aaaa)
DatiTecnici	Si	cod_pdr	si	Numerico 14

Tabella 27: A40 - (0250) - Trasmissione all'utente del servizio di distribuzione della data di ricezione della documentazione

9.4 A40 (0151) "Trasmissione dell'esito negativo della verifica di completezza della documentazione"

definizione schema xsd

```
<?xml version="1.0"?>
<xs:schema xmlns:xs="http://www.w3.org/2001/XMLSchema">
  <xs:include schemaLocation="../def_dati_tecnici.xsd"/>
  <xs:include schemaLocation="../def_cliente.xsd"/>
  <xs:include schemaLocation="../def_identificativi.xsd"/>
  <xs:include schemaLocation="../def_documentazione.xsd"/>
  <xs:element name="Prestazione">
    <xs:complexType>
      <xs:sequence>
        <xs:element name="IdentificativiRichiesta" type="IdentificativiRichiestaCodPrev"/>
        <xs:element name="DatiTecnici" type="PdrBase"/>
        <xs:element name="Documentazione" type="DocumentazioneMancante"/>
      </xs:sequence>
      <xs:attribute name="cod_servizio" type="xs:string" use="required" fixed="A40"/>
      <xs:attribute name="cod_flusso" type="xs:string" use="required" fixed="0151"/>
    </xs:complexType>
  </xs:element>
</xs:schema>
```

variazioni rispetto al flusso 4.5.4 definito dalle Istruzioni Operative

- aggiunto *codice flusso*, valore costante "0151"

esempio xml valido

```
<?xml version="1.0" encoding="UTF-8"?>
<Prestazione xmlns:xsi="http://www.w3.org/2001/XMLSchema-instance"
xsi:noNamespaceSchemaLocation="file:./xsd/A/A40_0151.xsd" cod_servizio="A40" cod_flusso="0151">
  <IdentificativiRichiesta>
    <piva_utente>01755493602</piva_utente>
    <piva_distr>34735717500</piva_distr>
    <cod_prat_utente>cRz8B_SySn</cod_prat_utente>
    <cod_prev_distr>4323r3</cod_prev_distr>
  </IdentificativiRichiesta>
  <DatiTecnici>
    <cod_pdr>18737756299734</cod_pdr>
  </DatiTecnici>
  <Documentazione>
    <rif_com_inviata>http://indirizzo </rif_com_inviata>
  </Documentazione>
</Prestazione>
```

tracciato xls

Sezione	Sezione obbligatoria	Nome campo	Campo obbligatorio (nella sezione)	Formato/Vincoli
N/A		cod_servizio	si	"A40"
		cod_flusso	si	"0151"
IdentificativiRichiesta	Si	piva_utente	si	Numerico 11
		piva_distr	si	Numerico 11
		cod_prat_utente	si	Alfanumerico 15
		cod_prev_distr	si	Alfanumerico 15
DatiTecnici	Si	cod_pdr	si	Numerico 14

Documentazione	Si	doc_mancante	si, in alternativa a rif_com_inviata	Alfanumerico 255
		note	si, in alternativa a rif_com_inviata	Alfanumerico 255
		rif_com_inviata ⁴	si, in alternativa a note ed doc_mancante	Alfanumerico 255

Tabella 28: A40 - (0151) - Trasmissione dell'esito negativo della verifica di completezza della documentazione

9.5 A40 (0152) "Trasmissione dell'esito dell'accertamento documentale"

definizione schema xsd

```
<?xml version="1.0"?>
<xs:schema xmlns:xs="http://www.w3.org/2001/XMLSchema">
  <xs:include schemaLocation="../def_dati_tecnici.xsd"/>
  <xs:include schemaLocation="../def_cliente.xsd"/>
  <xs:include schemaLocation="../def_identificativi.xsd"/>
  <xs:include schemaLocation="../def_documentazione.xsd"/>
  <xs:element name="Prestazione">
    <xs:complexType>
      <xs:sequence>
        <xs:element name="IdentificativiRichiesta" type="IdentificativiRichiestaCodDistrAcc"/>
        <xs:element name="Esito" type="EsitoAccertamento"/>
        <xs:element name="DatiTecnici" type="PdrBase"/>
      </xs:sequence>
      <xs:attribute name="cod_servizio" type="xs:string" use="required" fixed="A40"/>
      <xs:attribute name="cod_flusso" type="xs:string" use="required" fixed="0152"/>
    </xs:complexType>
  </xs:element>
</xs:schema>
```

variazioni rispetto al flusso 4.5.5 definito dalle Istruzioni Operative

- aggiunto codice flusso, valore costante "0152"

esempio xml valido

```
<?xml version="1.0" encoding="UTF-8"?>
<Prestazione xmlns:xsi="http://www.w3.org/2001/XMLSchema-instance" xsi:noNamespaceSchemaLocation =
"file:/xsd/A/A40_0152.xsd" cod_servizio="A40" cod_flusso="0152">
  <IdentificativiRichiesta>
    <piva_utente>59668307633</piva_utente>
    <piva_distr>29247719448</piva_distr>
    <cod_prat_utente>LnG6ewj-g</cod_prat_utente>
    <cod_prat_distr>44637w</cod_prat_distr>
    <data_accert>30/12/2088</data_accert>
  </IdentificativiRichiesta>
  <Esito>1</Esito>
  <DatiTecnici>
    <cod_pdr>04652989248670</cod_pdr>
  </DatiTecnici>
</Prestazione>
```

tracciato xls

Sezione	Sezione obbligatoria	Nome campo	Campo obbligatorio (nella sezione)	Formato/Vincoli
N/A		cod_servizio	si	"A40"

⁴ Riferimento univoco al documento da trasmettere che ne consenta la rintracciabilità.

		cod_flusso	si	“0152”
IdentificativiRichiesta	Si	piva_utente	si	Numerico 11
		piva_distr	si	Numerico 11
		cod_prat_utente	si	Alfanumerico 15
		cod_prat_distr	si	Alfanumerico 15
		data_accert	si	Alfanumerico 10 (data nel formato gg/mm/aaaa)
N/A		Esito	si	Numerico 0/1/2 (0 = negativo, 1 = positivo, 2 = impedito)
DatiTecnici	Si	cod_pdr	si	Numerico 14

Tabella 29: A40 - (0152) - Trasmissione dell’esito dell’accertamento documentale

9.6 A40 (0200) “Trasmissione della data per secondo appuntamento”

definizione schema xsd

```
<?xml version="1.0"?>
<xs:schema xmlns:xs="http://www.w3.org/2001/XMLSchema">
  <xs:include schemaLocation="../def_dati_tecnici.xsd"/>
  <xs:include schemaLocation="../def_cliente.xsd"/>
  <xs:include schemaLocation="../def_identificativi.xsd"/>
  <xs:element name="Prestazione">
    <xs:complexType>
      <xs:sequence>
        <xs:element name="IdentificativiRichiesta" type="IdentificativiRichiestaCodDistr"/>
        <xs:element name="Appuntamento" type="ComunicazioneAppuntamento"/>
      </xs:sequence>
      <xs:attribute name="cod_servizio" type="xs:string" use="required" fixed="A40"/>
      <xs:attribute name="cod_flusso" type="xs:string" use="required" fixed="0200"/>
    </xs:complexType>
  </xs:element>
</xs:schema>
```

esempio xml valido

```
<?xml version="1.0" encoding="UTF-8"?>
<Prestazione xmlns:xsi="http://www.w3.org/2001/XMLSchema-instance"
  xsi:noNamespaceSchemaLocation="file:./xsd/A/A01_0200.xsd"
  cod_servizio="A40" cod_flusso="0200">
  <IdentificativiRichiesta>
    <piva_utente>69040994642</piva_utente>
    <piva_distr>40522901324</piva_distr>
    <cod_prat_utente>pPTqWO2U7</cod_prat_utente>
    <cod_prat_distr>GfuCblJ7kW</cod_prat_distr>
  </IdentificativiRichiesta>
  <Appuntamento>
    <codice_appuntamento>FGW&l239IUAqw23</codice_appuntamento>
    <data_app>04/11/2056</data_app>
    <fascia_oraria>10:49/22:03</fascia_oraria>
  </Appuntamento>
</Prestazione>
```

tracciato xls

Sezione	Sezione obbligatoria	Nome campo	Campo obbligatorio (nella sezione)	Formato/Vincoli
N/A		cod_servizio	si	“A40”
		cod_flusso	si	“0200”
IdentificativiRichiesta	Si	piva_utente	si	Numerico 11
		piva_distr	si	Numerico 11
		cod_prat_utente	si	Alfanumerico 15

		cod_prat_distr	si	Alfanumerico 15
Appuntamento	Si	codice_appuntamento	si	Alfanumerico 15
		data_app	si	Alfanumerico 10 (data nel formato gg/mm/aaaa)
		fascia_oraria	si	Alfanumerico 11 (fascia oraria nel formato hh:mm/hh:mm)

Tabella 30: A40 - (0200) - Trasmissione della data per secondo appuntamento

9.7 A40 (0150) “Trasmissione dell’esito dell’attivazione della fornitura”

definizione schema xsd

```
<?xml version="1.0"?>
<xs:schema xmlns:xs="http://www.w3.org/2001/XMLSchema">
  <xs:include schemaLocation="../def_dati_tecnici.xsd"/>
  <xs:include schemaLocation="../def_identificativi.xsd"/>
  <xs:include schemaLocation="../def_documentazione.xsd"/>
  <xs:element name="Prestazione">
    <xs:complexType>
      <xs:sequence>
        <xs:element name="IdentificativiRichiesta" type="IdentificativiRichiestaCodDistr"/>
        <xs:element name="Esito" type="Conferma"/>
        <xs:element name="DatiTecnici" type="PdrDataAttivazione"/>
        <xs:element name="note" type="Stringa255" minOccurs="0"/>
      </xs:sequence>
      <xs:attribute name="cod_servizio" type="xs:string" use="required" fixed="A40"/>
      <xs:attribute name="cod_flusso" type="xs:string" use="required" fixed="0150"/>
    </xs:complexType>
  </xs:element>
</xs:schema>
```

variazioni rispetto al flusso 4.5.6 definito dalle Istruzioni Operative

- aggiunto codice flusso, valore costante “0150”
- aggiunto campo note, opzionale

esempio xml valido

```
<?xml version="1.0" encoding="UTF-8"?>
<Prestazione xmlns:xsi="http://www.w3.org/2001/XMLSchema-instance"
  xsi:noNamespaceSchemaLocation="file:./xsd/A/A40_0150.xsd"
  cod_servizio="A40" cod_flusso="0150">
  <IdentificativiRichiesta>
    <piva_utente>90093293591</piva_utente>
    <piva_distr>34755740818</piva_distr>
    <cod_prat_utente>r3432</cod_prat_utente>
    <cod_prat_distr>e32434</cod_prat_distr>
  </IdentificativiRichiesta>
  <Esito>0</Esito>
  <DatiTecnici>
    <cod_pdr>05778357531801</cod_pdr>
    <matr_mis>44343</matr_mis>
    <data_attivazione>30/11/1955</data_attivazione>
    <segn_mis>8881</segn_mis>
    <segn_conv>395</segn_conv>
    <anno_fabb_mis>1980</anno_fabb_mis>
    <matr_conv>454543</matr_conv>
  </DatiTecnici>
  <note>note note note</note>
</Prestazione>
```

tracciato xls

Sezione	Sezione obbligatoria	Nome campo	Campo obbligatorio (nella sezione)	Formato/Vincoli
N/A		cod_servizio	si	“A40”
		cod_flusso	si	“0150”
IdentificativiRichiesta	Si	piva_utente	si	Numerico 11
		piva_distr	si	Numerico 11
		cod_prat_utente	si	Alfanumerico 15
		cod_prat_distr	si	Alfanumerico 15
N/A		Esito	si	Numerico 0/1 (0 = Negativo, 1 = Positivo)
DatiTecnici	Si	cod_pdr	si	Numerico 14
		matr_mis	si se Esito=1 *	Alfanumerico 10
		data_attivazione	si	Alfanumerico 10 (data nel formato gg/mm/aaaa)
		segn_mis	si se Esito=1 *	Numerico 10
		anno_fabb_mis	si se Esito = 1 *	Alfanumerico 4 (data nel formato aaaa)
		matr_conv	si se Esito = 1 e presente *	Alfanumerico 10
		segn_conv	si se Esito = 1 e presente *	Numerico 10
N/A		note **	no	Alfanumerico 255

Tabella 31: A40 - (0150) - Trasmissione dell'esito dell'attivazione della fornitura

* Controlli applicativi (non modellabili in xsd)

** Valorizzare con “SCADENZA TEMPI FISSAZIONE APPUNTAMENTO” nel caso di Esito negativo per mancata fissazione dell'appuntamento nei tempi prestabiliti

9.8 A40 (0300) “Trasmissione dati tecnici di cui all’Articolo 13, comma 13.6 della deliberazione n. 138/04”

definizione schema xsd

```

<?xml version="1.0"?>
<xs:schema xmlns:xs="http://www.w3.org/2001/XMLSchema">
  <xs:include schemaLocation="../def_dati_tecnici.xsd"/>
  <xs:include schemaLocation="../def_identificativi.xsd"/>
  <xs:include schemaLocation="../def_documentazione.xsd"/>
  <xs:element name="Prestazione">
    <xs:complexType>
      <xs:sequence>
        <xs:element name="IdentificativiRichiesta" type="IdentificativiRichiestaBase"/>
        <xs:element name="ClienteFinale" type="ClienteFinaleRecapito"/>
        <xs:element name="ServizioEnergetico" type="ServizioEnergetico"/>
        <xs:element name="Fornitura" type="FornituraUbic"/>
        <xs:element name="DatiTecnici" type="DatiTecniciPrelAtt"/>
        <xs:element name="IvaImposte" type="Imposte"/>
      </xs:sequence>
      <xs:attribute name="cod_servizio" type="xs:string" use="required" fixed="A40"/>
      <xs:attribute name="cod_flusso" type="xs:string" use="required" fixed="0300"/>
    </xs:complexType>
  </xs:element>
</xs:schema>

```

variazioni rispetto al flusso 4.5.7 definito dalle Istruzioni Operative

- aggiunto campo *codice servizio*, valore costante “A40”
- aggiunto *codice flusso*, valore costante “0300”
- aggiunti *scala, piano e interno*, opzionali, all’indirizzo di fornitura

- aggiunti i dati tecnici:
 - numero cifre misuratore, opzionale
 - numero cifre convertitore, opzionale
 - codice profilo di prelievo, opzionale
- modificato il campo *acc_229* in *acc_mis* con valori ammissibili:
 - 1 = Misuratore accessibile
 - 2 = Misuratore non accessibile
 - 3 = Misuratore con accessibilità parziale
- aggiunto campo *nazione*, obbligatorio, nella sezione recapito di fatturazione
- Aggiunte due sezioni separate per recapito cliente finale e indirizzo di fornitura:
 - recapito cliente finale, costituito dai campi:
 - *toponimo*, obbligatorio
 - *via*, obbligatorio
 - *civ*, obbligatorio
 - *cap*, obbligatorio
 - *istat*, obbligatorio
 - *comune*, obbligatorio
 - *prov*, obbligatorio
 - *nazione*, obbligatorio
 - indirizzo di fornitura, costituito dai campi:
 - *toponimo*, obbligatorio
 - *via*, obbligatorio
 - *civ*, obbligatorio
 - *scala*, opzionale
 - *piano*, opzionale
 - *int*, opzionale
 - *cap*, obbligatorio
 - *istat*, obbligatorio
 - *comune*, obbligatorio
 - *prov*, obbligatorio

esempio xml valido

```
<?xml version="1.0" encoding="UTF-8"?>
<Prestazione xmlns:xsi="http://www.w3.org/2001/XMLSchema-instance"
xsi:noNamespaceSchemaLocation="file:./xsd/A/A40_0300.xsd" cod_servizio="A40" cod_flusso="0300">
  <IdentificativiRichiesta>
    <piva_utente>71917999929</piva_utente>
    <piva_distr>00932935913</piva_distr>
  </IdentificativiRichiesta>
  <ClienteFinale>
    <Anagrafica>
      <cognome>rossi</cognome>
      <nome>mario</nome>
      <tel>3432443</tel>
      <cf>AAAAAA00A00A000A</cf>
    </Anagrafica>
    <Recapito>
      <toponimo>Via</toponimo>
      <via>Della spiga</via>
      <civ>3</civ>
      <cap>20043</cap>
      <istat>000000</istat>
      <comune>milano</comune>
      <prov>AA</prov>
      <nazione>italia</nazione>
    </Recapito>
  </ClienteFinale>
</Prestazione>
```

```

</Recapito>
<dati_fatt>SI</dati_fatt>
<AnagraficaFatt>
  <cognome>rossi</cognome>
  <nome>andrea</nome>
</AnagraficaFatt>
<RecapitoFatt>
  <toponimo>via</toponimo>
  <via>Della spiga</via>
  <civ>3</civ>
  <cap>20043</cap>
  <istat>000000</istat>
  <comune>milano</comune>
  <prov>AA</prov>
  <nazione>italia</nazione>
</RecapitoFatt>
</ClienteFinale>
<ServizioEnergetico>
  <erog_servizio_energ>SI</erog_servizio_energ>
  <AnagraficaBeneficiario>
    <cognome>rossi</cognome>
    <nome>maio</nome>
    <tel>33238843</tel>
  </AnagraficaBeneficiario>
  <IndirizzoBeneficiario>
    <toponimo>via</toponimo>
    <via>roma</via>
    <civ>43</civ>
    <cap>20043</cap>
    <istat>000000</istat>
    <comune>milano</comune>
    <prov>AA</prov>
  </IndirizzoBeneficiario>
</ServizioEnergetico>
<Fornitura>
  <UbicazionePdr>
    <toponimo>Via</toponimo>
    <via>nome</via>
    <civ>43</civ>
    <scala>4</scala>
    <piano>3</piano>
    <int>3/v</int>
    <cap>47557</cap>
    <istat>997470</istat>
    <comune>comune</comune>
    <prov>VR</prov>
  </UbicazionePdr>
</Fornitura>
<DatiTecnici>
  <cod_pdr>83575318010658</cod_pdr>
  <matr_mis>poa</matr_mis>
  <tipo_pdr>0</tipo_pdr>
  <n_cifre_mis>5</n_cifre_mis>
  <classe_gruppo_mis>G8</classe_gruppo_mis>
  <anno_fabb_mis>1970</anno_fabb_mis>
  <segn_mis_avvio>888</segn_mis_avvio>
  <matr_conv>66437</matr_conv>
  <n_cifre_conv>5</n_cifre_conv>
  <segn_conv>6643</segn_conv>
  <acc_mis>2</acc_mis>
  <cod_profilo_prel>1</cod_profilo_prel>
  <cod_remi>1279</cod_remi>
  <press_misura>459</press_misura>
  <max_prelievo_ora>574</max_prelievo_ora>
  <Prelievo>
    <cat_uso>017</cat_uso>

```

```

<classe_prelievo>713</classe_prelievo>
</Prelievo>
<IvaImposte>
  <iva>10</iva >
  <imp>ACC 150€</imp >
</IvaImposte>
</DatiTecnici>
</Prestazione>

```

tracciato xls

Sezione	Sezione obbligatoria	Nome campo	Campo obbligatorio (nella sezione)	Formato/Vincoli
N/A		cod_servizio	si	"A40"
		cod_flusso	si	"0300"
IdentificativiRichiesta	Si	piva_utente	si	Numerico 11
		piva_distr	si	Numerico 11
ClienteFinale/Anagrafica	Si	cognome	si se non valorizzato rag_soc	Alfanumerico 50
		nome	si se non valorizzato rag_soc	Alfanumerico 50
		rag_soc	si se non valorizzati nome e cognome	Alfanumerico 100
		cf	si, in alternativa a piva	Alfanumerico 16
		piva	si, in alternativa a cf	Numerico 11
		tel	si	Alfanumerico 20
ClienteFinale/Recapito	No	toponimo	si	Alfanumerico 30
		via	si	Alfanumerico 100
		civ	si	Alfanumerico 10
		cap	si	Numerico 5
		istat	si	Numerico 6
		comune	si	Alfanumerico 100
		prov	si	Alfanumerico 2
		nazione	si	Alfanumerico 50
ClienteFinale	Si	dati_fatt	si	SI/NO
ClienteFinale/AnagraficaFatt	Si, se dati_fatt = SI *	cognome	si se non valorizzato rag_soc	Alfanumerico 50
		nome	si se non valorizzato rag_soc	Alfanumerico 50
		rag_soc	si se non valorizzati nome e cognome	Alfanumerico 100
ClienteFinale/RecapitoFatt	Si, se dati_fatt = SI *	toponimo	si	Alfanumerico 30
		via	si	Alfanumerico 100
		civ	si	Alfanumerico 10
		cap	si	Numerico 5
		istat	si	Numerico 6
		comune	si	Alfanumerico 100
		prov	si	Alfanumerico 2
		nazione	si	Alfanumerico 50
ServizioEnergetico	Si	erog_servizio_energ	si	SI/NO
ServizioEnergetico/AnagraficaBeneficiario	Si se servizio_energ = SI *	cognome	si se non valorizzato rag_soc	Alfanumerico 50
		nome	si se non valorizzato rag_soc	Alfanumerico 50
		rag_soc	si se non valorizzati nome e cognome	Alfanumerico 100
		tel	si	Alfanumerico 20
ServizioEnergetico/IndirizzoBeneficiario	Si se servizio_energ = SI *	toponimo	si	Alfanumerico 30
		via	si	Alfanumerico 100
		civ	si	Alfanumerico 10
		cap	si	Numerico 5
		istat	si	Numerico 6
		comune	si	Alfanumerico 100
		prov	si	Alfanumerico 2
Fornitura/UbicazionePdR	Si	toponimo	si	Alfanumerico 30
		via	si	Alfanumerico 100
		civ	si	Alfanumerico 10
		scala	no	Alfanumerico 10
		piano	no	Alfanumerico 10
		int	no	Alfanumerico 10
		cap	si	Numerico 5

		istat	si	Numerico 6
		comune	si	Alfanumerico 100
		prov	si	Alfanumerico 2
DatiTecnici	Si	cod_pdr	si	Numerico 14
		matr_mis	si	Alfanumerico 10
		tipo_pdr	si	Numerico 0/1/2 (0 = punto di riconsegna nella titolarità di un cliente domestico, 1 = punto di riconsegna relativo a un condominio con uso domestico, 2 = punto di riconsegna per usi diversi)
		n_cifre_mis	no	Intero
		classe_gruppo_mis	si	Alfanumerico 10
		anno_fabb_mis	si	Alfanumerico 4 (data nel formato aaaa)
		segn_mis_avvio	si	Numerico 10
		matr_conv	si se installato *	Alfanumerico 10
		n_cifre_conv	si se installato *	Intero
		segn_conv	si se installato *	Numerico 10
		coeff_correttivo	si, se convertitore non installato	Numerico
		acc_mis	no	Numerico 1/2/3 (1 = Misuratore accessibile, 2 = Misuratore non accessibile, 3 = Misuratore con accessibilità parziale)
		cod_profilo_prel	no	Alfanumerico 5
		cod_remi	si	Alfanumerico 10 (data nel formato gg/mm/aaaa)
		press_misura	si se diversa da BP *	Numerico 10
		max_prelievo_ora	si	Numerico
		IvaImposte	Si	iva
imp	si se applicate			Alfanumerico 255
DatiTecnici/Prelievo	Si	cat_uso	si	Numerico 3
		classe_prelievo	si	Numerico 1

Tabella 32: A40 - (0300) - Trasmissione dati tecnici di cui all'Articolo 13, comma 13.6 della deliberazione n. 138/04

* Controlli applicativi (non modellabili in xsd)

9.9 A40 (0400) "Trasmissione della sospensione della fornitura"

definizione schema xsd

```
<?xml version="1.0"?>
<xs:schema xmlns:xs="http://www.w3.org/2001/XMLSchema">
  <xs:include schemaLocation="../def_dati_tecnici.xsd"/>
  <xs:include schemaLocation="../def_identificativi.xsd"/>
  <xs:include schemaLocation="../def_documentazione.xsd"/>
  <xs:element name="Prestazione">
    <xs:complexType>
      <xs:sequence>
        <xs:element name="IdentificativiRichiesta" type="IdentificativiRichiestaCodDistr"/>
        <xs:element name="DatiTecnici" type="PdrDataSospensione"/>
        <xs:element name="Documentazione" type="DocumentazioneInviata"/>
      </xs:sequence>
      <xs:attribute name="cod_servizio" type="xs:string" use="required" fixed="A40"/>
      <xs:attribute name="cod_flusso" type="xs:string" use="required" fixed="0400"/>
    </xs:complexType>
  </xs:element>
</xs:schema>
```

variazioni rispetto al flusso 4.5.8 definito dalle Istruzioni Operative

- aggiunto *codice flusso*, valore costante "0400"

- aggiunto campo *stato misuratore*, obbligatorio, con valori ammessi 0 = SIGILLATO, 1 = RIMOSSO

esempio xml valido

```
<?xml version="1.0" encoding="UTF-8"?>
<Prestazione xmlns:xsi="http://www.w3.org/2001/XMLSchema-instance"
  xsi:noNamespaceSchemaLocation="file:./xsd/A/A40_0400.xsd"
  cod_servizio="A40" cod_flusso="0400">
  <IdentificativiRichiesta>
    <piva_utente>19166008518</piva_utente>
    <piva_distr>74951324885</piva_distr>
    <cod_prat_utente>54345</cod_prat_utente>
    <cod_prat_distr>44633</cod_prat_distr>
  </IdentificativiRichiesta>
  <DatiTecnici>
    <cod_pdr>59875669599750</cod_pdr>
    <matr_mis>4432</matr_mis>
    <data_sospensione>31/10/1941</data_sospensione>
    <segn_mis>43</segn_mis>
    <segn_conv>45</segn_conv>
    <stato_mis>0</stato_mis>
  </DatiTecnici>
  <Documentazione>
    <rif_com_inviata>mail: oggetto</rif_com_inviata>
  </Documentazione>
</Prestazione>
```

tracciato xls

Sezione	Sezione obbligatoria	Nome campo	Campo obbligatorio (nella sezione)	Formato/Vincoli
N/A		cod_servizio	si	"A40"
		cod_flusso	si	"0400"
IdentificativiRichiesta	Si	piva_utente	si	Numerico 11
		piva_distr	si	Numerico 11
		cod_prat_utente	si	Alfanumerico 15
		cod_prat_distr	si	Alfanumerico 15
DatiTecnici	Si	cod_pdr	si	Numerico 14
		matr_mis	si	Alfanumerico 10
		data_sospensione	si	Alfanumerico 10 (data nel formato gg/mm/aaaa)
		segn_mis	si	Numerico 10
		segn_conv	si se presente	Numerico 10
Documentazione	Si	rif_com_inviata ⁵	si	Alfanumerico 255

Tabella 33: A40 - (0400) - Trasmissione della sospensione della fornitura

9.10 A40 (0450) "Trasmissione dell'annullamento della richiesta di attivazione della fornitura"

definizione schema xsd

```
<?xml version="1.0"?>
<xs:schema xmlns:xs="http://www.w3.org/2001/XMLSchema">
  <xs:include schemaLocation="../def_dati_tecnici.xsd"/>
```

⁵ Riferimento univoco al documento da trasmettere che ne consenta la rintracciabilità.

```

<xs:include schemaLocation="../../def_cliente.xsd"/>
<xs:include schemaLocation="../../def_identificativi.xsd"/>
<xs:element name="Prestazione">
  <xs:complexType>
    <xs:sequence>
      <xs:element name="IdentificativiRichiesta" type="IdentificativiRichiestaCodDistr"/>
      <xs:element name="DatiTecnici" type="PdrDataAnnullamento"/>
    </xs:sequence>
    <xs:attribute name="cod_servizio" type="xs:string" use="required" fixed="A40"/>
    <xs:attribute name="cod_flusso" type="xs:string" use="required" fixed="0450"/>
  </xs:complexType>
</xs:element>
</xs:schema>

```

variazioni rispetto al flusso 4.5.9 definito dalle Istruzioni Operative

- aggiunto *codice flusso*, valore costante “0450”

esempio xml valido

```

<?xml version="1.0" encoding="UTF-8"?>
<Prestazione xmlns:xsi="http://www.w3.org/2001/XMLSchema-instance"
  xsi:noNamespaceSchemaLocation="file:./xsd/A/A40_0450.xsd"
  cod_servizio="A40" cod_flusso="0450">
  <IdentificativiRichiesta>
    <piva_utente>54128667429</piva_utente>
    <piva_distr>05878139490</piva_distr>
    <cod_prat_utente>nTHYcJX</cod_prat_utente>
    <cod_prat_distr>AmRQEG9SV1yD</cod_prat_distr>
  </IdentificativiRichiesta>
  <DatiTecnici>
    <cod_pdr>51658491586555</cod_pdr>
    <data_annul>31/07/2015</data_annul>
    <causale_annul>causale causale causale</causale_annul>
  </DatiTecnici>
</Prestazione>

```

tracciato xls

Sezione	Sezione obbligatoria	Nome campo	Campo obbligatorio (nella sezione)	Formato/Vincoli
N/A		cod_servizio	si	“A40”
		cod_flusso	si	“0450”
IdentificativiRichiesta	Si	piva_utente	si	Numerico 11
		piva_distr	si	Numerico 11
		cod_prat_utente	si	Alfanumerico 15
		cod_prat_distr	si	Alfanumerico 15
Dati Tecnici	Si	cod_pdr	si	Numerico 14
		data_annul	si	Alfanumerico 10 (data nel formato gg/mm/aaaa)
		causale_annul	si	Alfanumerico 255

Tabella 34: A40 - (0450) - Trasmissione dell’annullamento della richiesta di attivazione della fornitura

10 A01 “ATTIVAZIONE DELLA FORNITURA NON SOGGETTA ALLA DISCIPLINA PREVISTA DALLA DELIBERAZIONE N. 40/04”

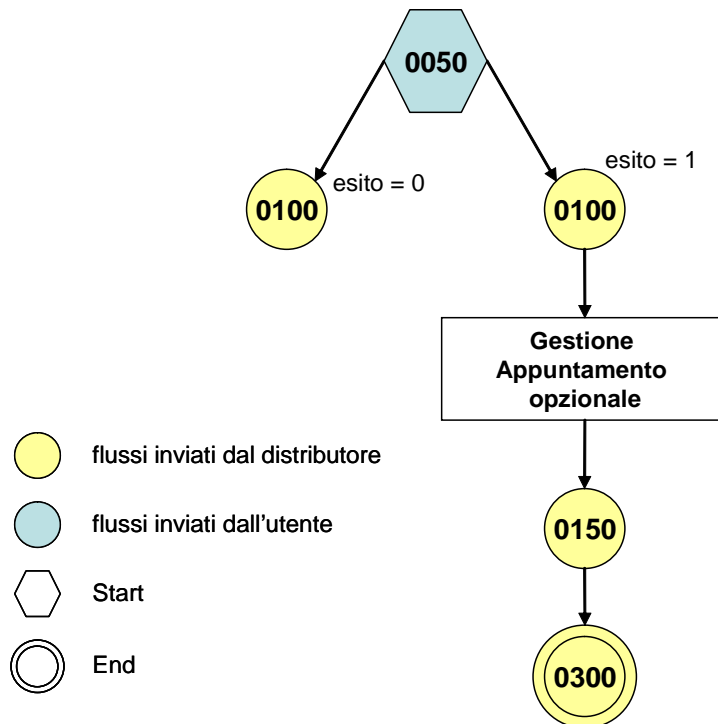


Figura 9: Servizio di Attivazione della fornitura non soggetta alla disciplina prevista dalla deliberazione n. 40/04 A01

10.1 A01 (0050) “Trasmissione al distributore della richiesta di attivazione della fornitura”

definizione schema xsd

```

<?xml version="1.0"?>
<xs:schema xmlns:xs="http://www.w3.org/2001/XMLSchema">
  <xs:include schemaLocation="../def_dati_tecnici.xsd"/>
  <xs:include schemaLocation="../def_cliente.xsd"/>
  <xs:include schemaLocation="../def_identificativi.xsd"/>
  <xs:include schemaLocation="../def_documentazione.xsd"/>
  <xs:element name="Prestazione">
    <xs:complexType>
      <xs:sequence>
        <xs:element name="IdentificativiRichiesta" type="IdentificativiRichiestaAtt"/>
        <xs:element name="ClienteFinale" type="ClienteFinaleRecapito"/>
        <xs:element name="Fornitura" type="FornituraUbicImm"/>
        <xs:element name="DatiTecnici" type="DatiTecniciPrel"/>
        <xs:element name="IvaImposte" type="Imposte"/>
        <xs:element name="ServizioEnergetico" type="ServizioEnergetico"/>
        <xs:element name="note" type="Stringa255" minOccurs="0"/>
      </xs:sequence>
      <xs:attribute name="cod_servizio" type="xs:string" use="required" fixed="A01"/>
      <xs:attribute name="cod_flusso" type="xs:string" use="required" fixed="0050"/>
    </xs:complexType>
  </xs:element>
</xs:schema>

```

variazioni rispetto al flusso 4.6.1 definito dalle Istruzioni Operative

- aggiunto *codice flusso*, valore costante "0050"
- create due sezioni separate per recapito cliente finale e indirizzo di fornitura:
 - recapito cliente finale, costituito dai campi:
 - *toponimo*, obbligatorio
 - *via*, obbligatorio
 - *civ*, obbligatorio
 - *cap*, obbligatorio
 - *istat*, obbligatorio
 - *comune*, obbligatorio
 - *prov*, obbligatorio
 - *nazione*, obbligatorio
 - indirizzo di fornitura, costituito dai campi:
 - *toponimo*, obbligatorio
 - *via*, obbligatorio
 - *civ*, obbligatorio
 - *scala*, opzionale
 - *piano*, opzionale
 - *int*, opzionale
 - *cap*, obbligatorio
 - *istat*, obbligatorio
 - *comune*, obbligatorio
 - *prov*, obbligatorio
- aggiunta la sezione *indirizzo immobile* (opzionale, da valorizzarsi se diversa da indirizzo di fornitura) composta dai campi obbligatori *toponimo*, *via*, *civico*, *cap*, *comune* e *provincia*
- aggiunto campo *nazione*, obbligatorio, nella sezione recapito di fatturazione
- aggiunto campo *note*, opzionale

esempio xml valido

```
<?xml version="1.0" encoding="UTF-8"?>
<Prestazione xmlns:xsi="http://www.w3.org/2001/XMLSchema-instance"
xsi:noNamespaceSchemaLocation="file:/xsd/A/A01_0050.xsd" cod_servizio="A01" cod_flusso="0050">
  <IdentificativiRichiesta>
    <piva_utente>18650498249</piva_utente>
    <piva_distr>81237100944</piva_distr>
    <cod_prat_utente>432</cod_prat_utente>
    <data_ricezione>26/12/2014</data_ricezione>
  </IdentificativiRichiesta>
  <ClienteFinale>
    <Anagrafica>
      <cognome>Rossi </cognome>
      <nome>Mario</nome>
      <tel>7584454</tel>
      <piva>54751193515</piva>
    </Anagrafica>
    <Recapito>
      <toponimo>Via</toponimo>
      <via>nome nome</via>
      <civ>34n</civ>
      <cap>24079</cap>
      <istat>314562</istat>
      <comune>comune comune</comune>
      <prov>VE</prov>
```

```

    <nazione>Italia</nazione>
  </Recapito>
  <dati_fatt>NO</dati_fatt>
</ClienteFinale>
<Fornitura>
  <UbicazionePdr>
    <toponimo>Via</toponimo>
    <via>nome</via>
    <civ>6t</civ>
    <scala>I1G</scala>
    <piano>4</piano>
    <int>5</int>
    <cap>10821</cap>
    <istat>252312</istat>
    <comune>comune comune</comune>
    <prov>PD</prov>
  </UbicazionePdr>
  <UbicazioneImm>
    <toponimo>Via</toponimo>
    <via>nome</via>
    <civ>P</civ>
    <cap>96520</cap>
    <comune>comune comune</comune>
    <prov>BD</prov>
  </UbicazioneImm>
</Fornitura>
<DatiTecnici>
  <cod_pdr>69578944405238</cod_pdr>
  <matr_mis>445362</matr_mis>
  <tipo_pdr>2</tipo_pdr>
  <Profilo>
    <Profilo>
      <cat_uso>396</cat_uso>
      <classe_prelievo>157</classe_prelievo>
    </Profilo>
    <prel_annuo_prev>1215</prel_annuo_prev>
    <pot_max_ric>4779</pot_max_ric>
    <pot_tot_inst>721</pot_tot_inst>
    <rilevanza>SI</rilevanza>
  </Profilo>
</DatiTecnici>
<IvaImposte>
  <iva>1</iva>
  <imp>ACC 120€</imp>
</IvaImposte>
<ServizioEnergetico>
  <erog_servizio_energ>SI</erog_servizio_energ>
  <AnagraficaBeneficiario>
    <cognome>Rossi</cognome>
    <nome>Alberto</nome>
    <tel>46467373</tel>
  </AnagraficaBeneficiario>
  <IndirizzoBeneficiario>
    <toponimo>calle</toponimo>
    <via>Alessandro</via>
    <civ>3/a</civ>
    <cap>31200</cap>
    <istat>123456</istat>
    <comune>Rovigo</comune>
    <prov>VE</prov>
  </IndirizzoBeneficiario>
</ServizioEnergetico>
  <note>note note</note>
</Prestazione>

```

tracciato xls

Sezione	Sezione obbligatoria	Nome campo	Campo obbligatorio (nella sezione)	Formato/Vincoli
N/A		cod_servizio	si	“A01”
		cod_flusso	si	“0050”
IdentificativiRichiesta	Si	piva_utente	si	Numerico 11
		piva_distr	si	Numerico 11
		cod_prat_utente	si	Alfanumerico 15
		data_ricezione	si	Alfanumerico 10 (data nel formato gg/mm/aaaa)
ClienteFinale/Anagrafica	Si	cognome	si se non valorizzato rag_soc	Alfanumerico 50
		nome	si se non valorizzato rag_soc	Alfanumerico 50
		rag_soc	si se non valorizzati nome e cognome	Alfanumerico 100
		cf	si, in alternativa a piva	Alfanumerico 16
		piva	si, in alternativa a cf	Numerico 11
		tel	si	Alfanumerico 20
ClienteFinale/Recapito	No	toponimo	si	Alfanumerico 30
		via	si	Alfanumerico 100
		civ	si	Alfanumerico 10
		cap	si	Numerico 5
		istat	si	Numerico 6
		comune	si	Alfanumerico 100
		prov	si	Alfanumerico 2
ClienteFinale	Si	nazione	si	Alfanumerico 50
		dati_fatt	si	SI/NO
ClienteFinale/ AnagraficaFatt	Si, se dati_fatt = SI *	cognome	si se non valorizzato rag_soc	Alfanumerico 50
		nome	si se non valorizzato rag_soc	Alfanumerico 50
		rag_soc	si se non valorizzati nome e cognome	Alfanumerico 100
ClienteFinale/RecapitoFatt	Si, se dati_fatt = SI *	toponimo	si	Alfanumerico 30
		via	si	Alfanumerico 100
		civ	si	Alfanumerico 10
		cap	si	Numerico 5
		istat	si	Numerico 6
		comune	si	Alfanumerico 100
		prov	si	Alfanumerico 2
		nazione	si	Alfanumerico 50
Fornitura/UbicazionePdR	Si	toponimo	si	Alfanumerico 30
		via	si	Alfanumerico 100
		civ	si	Alfanumerico 10
		scala	no	Alfanumerico 10
		piano	no	Alfanumerico 10
		int	no	Alfanumerico 10
		cap	si	Numerico 5
		istat	si	Numerico 6
		comune	si	Alfanumerico 100
prov	si	Alfanumerico 2		
Fornitura/UbicazioneImm	No	toponimo	si	Alfanumerico 30
		via	si	Alfanumerico 100
		civ	si	Alfanumerico 10
		cap	si	Numerico 5
		comune	si	Alfanumerico 100
		prov	si	Alfanumerico 2
		toponimo	si	Alfanumerico 30
DatiTecnici	Si	cod_pdr	si	Numerico 14
		matr_mis	no	Alfanumerico 10
		tipo_pdr	si	Numerico 0/1/2 (0 = punto di riconsegna nella titolarità di un cliente domestico, 1 = punto di riconsegna relativo a un condominio con uso domestico, 2 = punto di riconsegna per usi diversi)
DatiTecnici/Prelievo	Si	cat_uso	si	Numerico 3
		classe_prelievo	si	Numerico 1

		prel_annuo_prev	si	Numerico
		pot_max_ric	si	Numerico
		pot_tot_inst	Si se prel_annuo_prev > 200.000 smc*	Numerico
		rilevanza	si	SI/NO
IvaImposte	Si	iva	si	Intero (Valore %)
		imp	si se applicate	Alfanumerico 255
ServizioEnergetico	Si	erog_servizio_energ	si	SI/NO
ServizioEnergetico/ AnagraficaBeneficiario	Si se servizio_energ = SI *	cognome	si se non valorizzato rag_soc	Alfanumerico 50
		nome	si se non valorizzato rag_soc	Alfanumerico 50
		rag_soc	si se non valorizzati nome e cognome	Alfanumerico 100
		tel	si	Alfanumerico 20
ServizioEnergetico/ IndirizzoBeneficiario	Si se servizio_energ = SI *	toponimo	si	Alfanumerico 30
		via	si	Alfanumerico 100
		civ	si	Alfanumerico 10
		cap	si	Numerico 5
		istat	si	Numerico 6
		comune	si	Alfanumerico 100
		prov	si	Alfanumerico 2
N/A		note	no	Alfanumerico 255

Tabella 35: A01 - (0050) - Trasmissione al distributore della richiesta di attivazione della fornitura

* Controlli applicativi (non modellabili in xsd)

10.2 A01 (0100) “Trasmissione dell’esito della verifica di ammissibilità”

definizione schema xsd

```
<?xml version="1.0"?>
<xs:schema xmlns:xs="http://www.w3.org/2001/XMLSchema">
  <xs:include schemaLocation="../def_dati_tecnici.xsd"/>
  <xs:include schemaLocation="../def_cliente.xsd"/>
  <xs:include schemaLocation="../def_identificativi.xsd"/>
  <xs:include schemaLocation="../def_documentazione.xsd"/>
  <xs:element name="Prestazione">
    <xs:complexType>
      <xs:sequence>
        <xs:element name="IdentificativiRichiesta" type="IdentificativiRichiestaCodDistrOpt"/>
        <xs:element name="Ammissibilita" type="Ammissibilita"/>
      </xs:sequence>
      <xs:attribute name="cod_servizio" type="xs:string" use="required" fixed="A01"/>
      <xs:attribute name="cod_flusso" type="xs:string" use="required" fixed="0100"/>
    </xs:complexType>
  </xs:element>
</xs:schema>
```

variazioni rispetto al flusso 4.6.2 definito dalle Istruzioni Operative

- aggiunto *codice flusso*, valore costante “0100”
- aggiunto il campo *verifica di ammissibilità* con valori possibili 0 = NEGATIVO, 1 = POSITIVO
- aggiunto il *codice pratica distributore* da valorizzarsi solo nel caso di *verifica di ammissibilità* valorizzato a 1

xml valido

```
<?xml version="1.0" encoding="UTF-8"?>
<Prestazione xmlns:xsi="http://www.w3.org/2001/XMLSchema-instance"
  xsi:noNamespaceSchemaLocation="file:./xsd/A/A01_0100.xsd">
```

```

cod servizio="A01" cod flusso="0100">
<IdentificativiRichiesta>
  <piva_utente>25312062174</piva_utente>
  <piva_distr>22081962361</piva_distr>
  <cod_prat_utente>bb417XZC4zC</cod_prat_utente>
</IdentificativiRichiesta>
<Ammissibilita>
  <verifica_amm>0</verifica_amm>
  <cod_causale>009</cod_causale>
  <motivazione> motivazione motivazione </motivazione>
</Ammissibilita>
</Prestazione>

```

tracciato xls

Sezione	Sezione obbligatoria	Nome campo	Campo obbligatorio (nella sezione)	Formato/Vincoli
N/A		cod_servizio	si	"A01"
		cod_flusso	si	"0100"
IdentificativiRichiesta	Si	piva_utente	si	Numerico 11
		piva_distr	si	Numerico 11
		cod_prat_utente	si	Alfanumerico 15
		cod_prat_distr	si se verifica_amm=1 *	Alfanumerico 15
Ammissibilita	Si	verifica_amm	si	Numerico 0/1 (0 = Negativo, 1 = Positivo)
		cod_causale	si se verifica_amm=0 *	Come da specifiche delibera 185 (001,002...)
		motivazione	si se verifica_amm=0 *	Alfanumerico 255

Tabella 36: A01 - (0100) - Trasmissione dell'esito della verifica di ammissibilità

* Controlli applicativi (non modellabili in xsd)

10.3 A01 (0200) "Trasmissione della data per secondo appuntamento"

definizione schema xsd

```

<?xml version="1.0"?>
<xs:schema xmlns:xs="http://www.w3.org/2001/XMLSchema">
  <xs:include schemaLocation="../def_dati_tecnici.xsd"/>
  <xs:include schemaLocation="../def_cliente.xsd"/>
  <xs:include schemaLocation="../def_identificativi.xsd"/>
  <xs:element name="Prestazione">
    <xs:complexType>
      <xs:sequence>
        <xs:element name="IdentificativiRichiesta" type="IdentificativiRichiestaCodDistr"/>
        <xs:element name="Appuntamento" type="ComunicazioneAppuntamento"/>
      </xs:sequence>
      <xs:attribute name="cod_servizio" type="xs:string" use="required" fixed="A01"/>
      <xs:attribute name="cod_flusso" type="xs:string" use="required" fixed="0200"/>
    </xs:complexType>
  </xs:element>
</xs:schema>

```

variazioni rispetto al flusso 4.6.3 definito dalle Istruzioni Operative

- aggiunto codice flusso, valore costante "0200"

esempio xml valido

```

<?xml version="1.0" encoding="UTF-8"?>
<Prestazione xmlns:xsi="http://www.w3.org/2001/XMLSchema-instance"

```

```

xsi:noNamespaceSchemaLocation="file:./xsd/A/A01_0200.xsd"
cod_servizio="A01" cod_flusso="0200">
<IdentificativiRichiesta>
  <piva_utente>69040994642</piva_utente>
  <piva_distr>40522901324</piva_distr>
  <cod_prat_utente>pPTqWO2U7</cod_prat_utente>
  <cod_prat_distr>GfuCblJ7kW</cod_prat_distr>
</IdentificativiRichiesta>
<Appuntamento>
  <codice_appuntamento>FGW&l239IUAqw23</codice_appuntamento>
  <data_app>04/11/2056</data_app>
  <fascia_oraria>10:49/22:03</fascia_oraria>
</Appuntamento>
</Prestazione>

```

tracciato xls

Sezione	Sezione obbligatoria	Nome campo	Campo obbligatorio (nella sezione)	Formato/Vincoli
N/A		cod_servizio	si	"A01"
		cod_flusso	si	"0200"
IdentificativiRichiesta	Si	piva_utente	si	Numerico 11
		piva_distr	si	Numerico 11
		cod_prat_utente	si	Alfanumerico 15
		cod_prat_distr	si	Alfanumerico 15
Appuntamento	Si	codice_appuntamento	si	Alfanumerico 15
		data_app	si	Alfanumerico 10 (data nel formato gg/mm/aaaa)
		fascia_oraria	si	Alfanumerico 11 (fascia oraria nel formato hh:mm/hh:mm)

Tabella 37: A01 - (0200) - Trasmissione della data per secondo appuntamento

10.4 A01 (0150) "Trasmissione dell'esito della richiesta"

definizione schema xsd

```

<?xml version="1.0"?>
<xs:schema xmlns:xs="http://www.w3.org/2001/XMLSchema">
  <xs:include schemaLocation="../def_dati_tecnici.xsd"/>
  <xs:include schemaLocation="../def_cliente.xsd"/>
  <xs:include schemaLocation="../def_identificativi.xsd"/>
  <xs:include schemaLocation="../def_documentazione.xsd"/>
  <xs:element name="Prestazione">
    <xs:complexType>
      <xs:sequence>
        <xs:element name="IdentificativiRichiesta" type="IdentificativiRichiestaCodDistr"/>
        <xs:element name="Esito" type="Conferma"/>
        <xs:element name="DatiTecnici" type="PdrDataAttivazione"/>
        <xs:element name="note" type="Stringa255" minOccurs="0"/>
      </xs:sequence>
      <xs:attribute name="cod_servizio" type="xs:string" use="required" fixed="A01"/>
      <xs:attribute name="cod_flusso" type="xs:string" use="required" fixed="0150"/>
    </xs:complexType>
  </xs:element>
</xs:schema>

```

variazioni rispetto al flusso 4.6.4 definito dalle Istruzioni Operative

- aggiunto *codice flusso*, valore costante "0150"
- aggiunto campo *note*, opzionale

esempio xml valido con esito positivo

```
<?xml version="1.0" encoding="UTF-8"?>
<Prestazione xmlns:xsi="http://www.w3.org/2001/XMLSchema-instance"
  xsi:noNamespaceSchemaLocation="file:./xsd/A/A01_0150.xsd"
  cod_servizio="A01" cod_flusso="0150">
  <IdentificativiRichiesta>
    <piva_utente>81172147565</piva_utente>
    <piva_distr>41174643185</piva_distr>
    <cod_prat_utente>47438e</cod_prat_utente>
    <cod_prat_distr>hQVNmp5ymNz.</cod_prat_distr>
  </IdentificativiRichiesta>
  <Esito>1</Esito>
  <DatiTecnici>
    <cod_pdr>34806986940671</cod_pdr>
    <matr_mis>46334</matr_mis>
    <data_attivazione>17/03/1932</data_attivazione>
    <segn_mis>9519</segn_mis>
    <segn_conv>2925</segn_conv>
    <anno_fabb_mis>1939</anno_fabb_mis>
    <matr_conv>4334</matr_conv>
  </DatiTecnici>
  <note>note note</note>
</Prestazione>
```

tracciato xls

Sezione	Sezione obbligatoria	Nome campo	Campo obbligatorio (nella sezione)	Formato/Vincoli
N/A		cod_servizio	si	"A01"
		cod_flusso	si	"0150"
IdentificativiRichiesta	Si	piva_utente	si	Numerico 11
		piva_distr	si	Numerico 11
		cod_prat_utente	si	Alfanumerico 15
		cod_prat_distr	si	Alfanumerico 15
N/A		Esito	si	Numerico 0/1 (0 = Negativo, 1 = Positivo)
DatiTecnici	Si	cod_pdr	si	Numerico 14
		matr_mis	si se Esito=1 *	Alfanumerico 10
		data_attivazione	si	Alfanumerico 10 (data nel formato gg/mm/aaaa)
		segn_mis	si se Esito=1 *	Numerico 10
		anno_fabb_mis	si se Esito=1 *	Alfanumerico 4 (data nel formato aaaa)
		matr_conv	si se Esito=1 e installato *	Alfanumerico 10
		segn_conv	si se Esito=1 e installato *	Numerico 10
N/A		note **	no	Alfanumerico 255

Tabella 38: A01 - (0150) - Trasmissione dell'esito della richiesta

* Controlli applicativi (non modellabili in xsd)

** Valorizzare con "SCADENZA TEMPI FISSAZIONE APPUNTAMENTO" nel caso di Esito negativo per mancata fissazione dell'appuntamento nei tempi prestabiliti

10.5 A01 (0300) "Trasmissione dati tecnici di cui all'Articolo 13, comma 13.6 della deliberazione n. 138/04"

definizione schema xsd


```

<?xml version="1.0"?>
<xs:schema xmlns:xs="http://www.w3.org/2001/XMLSchema">
  <xs:include schemaLocation="../def_dati_tecnici.xsd"/>
  <xs:include schemaLocation="../def_cliente.xsd"/>
  <xs:include schemaLocation="../def_identificativi.xsd"/>
  <xs:include schemaLocation="../def_documentazione.xsd"/>
  <xs:element name="Prestazione">
    <xs:complexType>
      <xs:sequence>
        <xs:element name="IdentificativiRichiesta" type="IdentificativiRichiestaBase"/>
        <xs:element name="ClienteFinale" type="ClienteFinaleRecapito"/>
        <xs:element name="ServizioEnergetico" type="ServizioEnergetico"/>
        <xs:element name="Fornitura" type="FornituraUbic"/>
        <xs:element name="DatiTecnici" type="DatiTecniciPrelAtt"/>
        <xs:element name="IvaImposte" type="Imposte"/>
      </xs:sequence>
      <xs:attribute name="cod_servizio" type="xs:string" use="required" fixed="A01"/>
      <xs:attribute name="cod_flusso" type="xs:string" use="required" fixed="0300"/>
    </xs:complexType>
  </xs:element>
</xs:schema>

```

variazioni rispetto al flusso 4.6.5 definito dalle Istruzioni Operative

- aggiunto campo *codice servizio*, valore costante “A01”
- aggiunto *codice flusso*, valore costante “0300”
- aggiunti *scala*, *piano* e *interno*, opzionali, all’indirizzo di fornitura
- aggiunti i dati tecnici:
 - *numero cifre misuratore*, opzionale
 - *numero cifre convertitore*, opzionale
 - *codice profilo di prelievo*, opzionale
- modificato il campo *acc_229* in *acc_mis* con valori ammissibili:
 - 1 = Misuratore accessibile
 - 2 = Misuratore non accessibile
 - 3 = Misuratore con accessibilità parziale
- aggiunto campo *nazione*, obbligatorio, nella sezione recapito di fatturazione
- aggiunto campo *nazione*, obbligatorio, nella sezione recapito di fatturazione
- Aggiunte due sezioni separate per recapito cliente finale e indirizzo di fornitura:
 - recapito cliente finale, costituito dai campi:
 - *toponimo*, obbligatorio
 - *via*, obbligatorio
 - *civ*, obbligatorio
 - *cap*, obbligatorio
 - *istat*, obbligatorio
 - *comune*, obbligatorio
 - *prov*, obbligatorio
 - *nazione*, obbligatorio
 - indirizzo di fornitura, costituito dai campi:
 - *toponimo*, obbligatorio
 - *via*, obbligatorio
 - *civ*, obbligatorio
 - *scala*, opzionale
 - *piano*, opzionale
 - *int*, opzionale
 - *cap*, obbligatorio
 - *istat*, obbligatorio

- *comune*, obbligatorio
- *prov*, obbligatorio

esempio xml valido

```

<?xml version="1.0" encoding="UTF-8"?>
<Prestazione xmlns:xsi="http://www.w3.org/2001/XMLSchema-instance"
xsi:noNamespaceSchemaLocation="file:./xsd/A/A01_0300.xsd" cod_servizio="A01" cod_flusso="0300">
  <IdentificativiRichiesta>
    <piva_utente>71917999929</piva_utente>
    <piva_distr>00932935913</piva_distr>
  </IdentificativiRichiesta>
  <ClienteFinale>
    <Anagrafica>
      <cognome>Rossi</cognome>
      <nome>Mario</nome>
      <tel>123123</tel>
      <cf>AAAAAA00A00A000A</cf>
    </Anagrafica>
    <Recapito>
      <toponimo>Piazza</toponimo>
      <via>Della spiga</via>
      <civ>3</civ>
      <cap>20043</cap>
      <istat>000000</istat>
      <comune>milano</comune>
      <prov>AA</prov>
      <nazione>italia</nazione>
    </Recapito>
    <dati_fatt>SI</dati_fatt>
    <AnagraficaFatt>
      <cognome>rossi</cognome>
      <nome>andrea</nome>
    </AnagraficaFatt>
    <RecapitoFatt>
      <toponimo>via</toponimo>
      <via>Della spiga</via>
      <civ>3</civ>
      <cap>20043</cap>
      <istat>000000</istat>
      <comune>milano</comune>
      <prov>AA</prov>
      <nazione>italia</nazione>
    </RecapitoFatt>
  </ClienteFinale>
  <ServizioEnergetico>
    <erog_servizio_energ>SI</erog_servizio_energ>
    <AnagraficaBeneficiario>
      <cognome>rossi</cognome>
      <nome>maio</nome>
      <tel>33238843</tel>
    </AnagraficaBeneficiario>
    <IndirizzoBeneficiario>
      <toponimo>via</toponimo>
      <via>roma</via>
      <civ>43</civ>
      <cap>20043</cap>
      <istat>000000</istat>
      <comune>milano</comune>
      <prov>AA</prov>
    </IndirizzoBeneficiario>
  </ServizioEnergetico>
  <Fornitura>
    <UbicazionePdr>

```

```

<toponimo>Piazza</toponimo>
<via>nome</via>
<civ>4r</civ>
<scala>3</scala>
<piano>5</piano>
<int>3</int>
<cap>47557</cap>
<istat>997470</istat>
<comune>comune</comune>
<prov>BO</prov>
</UbicazionePdr>
</Fornitura>
<DatiTecnici>
<cod_pdr>83575318010658</cod_pdr>
<matr_mis>3323</matr_mis>
<tipo_pdr>0</tipo_pdr>
<n_cifre_mis>5</n_cifre_mis>
<classe_gruppo_mis>G6</classe_gruppo_mis>
<anno_fabb_mis>2085</anno_fabb_mis>
<segn_mis_avvio>5888</segn_mis_avvio>
<matr_conv>66473</matr_conv>
<n_cifre_conv>5</n_cifre_conv>
<segn_conv>6647</segn_conv>
<acc_mis>3</acc_mis>
<cod_profilo_prel>3</cod_profilo_prel>
<cod_remi>66437</cod_remi>
<press_misura>3459</press_misura>
<max_prelievo_ora>8574</max_prelievo_ora>
<Prelievo>
<cat_uso>017</cat_uso>
<classe_prelievo>81273</classe_prelievo>
</Prelievo>
<IvaImposte>
<iva>20</iva>
<imp>ACC 120 €</imp>
</IvaImposte>
</DatiTecnici>
</Prestazione>

```

tracciato xls

Sezione	Sezione obbligatoria	Nome campo	Campo obbligatorio (nella sezione)	Formato/Vincoli
N/A		cod_servizio	si	"A01"
		cod_flusso	si	"0300"
IdentificativiRichiesta	Si	piva_utente	si	Numerico 11
		piva_distr	si	Numerico 11
ClienteFinale/Anagrafica	Si	cognome	si se non valorizzato rag_soc	Alfanumerico 50
		nome	si se non valorizzato rag_soc	Alfanumerico 50
		rag_soc	si se non valorizzati nome e cognome	Alfanumerico 100
		cf	si, in alternativa a piva	Alfanumerico 16
		piva	si, in alternativa a cf	Numerico 11
		tel	si	Alfanumerico 20
ClienteFinale/Recapito	No	toponimo	si	Alfanumerico 30
		via	si	Alfanumerico 100
		civ	si	Alfanumerico 10
		cap	si	Numerico 5
		istat	si	Numerico 6
		comune	si	Alfanumerico 100
		prov	si	Alfanumerico 2
		nazione	si	Alfanumerico 50
ClienteFinale	Si	dati_fatt	si	SI/NO
ClienteFinale/ AnagraficaFatt	Si, se dati_fatt = SI *	cognome	si se non valorizzato rag_soc	Alfanumerico 50
		nome	si se non valorizzato rag_soc	Alfanumerico 50

		rag_soc	si se non valorizzati nome e cognome	Alfanumerico 100
ClienteFinale/RecapitoFatt	Si, se dati_fatt = SI *	toponimo	si	Alfanumerico 30
		via	si	Alfanumerico 100
		civ	si	Alfanumerico 10
		cap	si	Numerico 5
		istat	si	Numerico 6
		comune	si	Alfanumerico 100
		prov	si	Alfanumerico 2
ServizioEnergetico	Si	nazione	si	Alfanumerico 50
		erog_servizio_energ	si	SI/NO
ServizioEnergetico/ AnagraficaBeneficiario	Si se servizio_energ = SI *	cognome	si se non valorizzato rag_soc	Alfanumerico 50
		nome	si se non valorizzato rag_soc	Alfanumerico 50
		rag_soc	si se non valorizzati nome e cognome	Alfanumerico 100
		tel	si	Alfanumerico 20
ServizioEnergetico/ IndirizzoBeneficiario	Si se servizio_energ = SI *	toponimo	si	Alfanumerico 30
		via	si	Alfanumerico 100
		civ	si	Alfanumerico 10
		cap	si	Numerico 5
		istat	si	Numerico 6
		comune	si	Alfanumerico 100
		prov	si	Alfanumerico 2
Fornitura/UbicazionePdR	Si	toponimo	si	Alfanumerico 30
		via	si	Alfanumerico 100
		civ	si	Alfanumerico 10
		scala	no	Alfanumerico 10
		piano	no	Alfanumerico 10
		int	no	Alfanumerico 10
		cap	si	Numerico 5
		istat	si	Numerico 6
		comune	si	Alfanumerico 100
prov	si	Alfanumerico 2		
DatiTecnici	Si	cod_pdr	si	Numerico 14
		matr_mis	si	Alfanumerico 10
		tipo_pdr	si	Numerico 0/1/2 (0 = punto di riconsegna nella titolarità di un cliente domestico, 1 = punto di riconsegna relativo a un condominio con uso domestico, 2 = punto di riconsegna per usi diversi)
		n_cifre_mis	no	Intero
		classe_gruppo_mis	si	Alfanumerico 10
		anno_fabb_mis	si	Alfanumerico 4 (data nel formato aaaa)
		segn_mis_avvio	si	Numerico 10
		matr_conv	si se installato *	Alfanumerico 10
		n_cifre_conv	si se installato *	Intero
		segn_conv	si se installato *	Numerico 10
		coeff_correttivo	no, in alternativa a matr_conv, n_cifre_conv e segn_conv	Numerico
		acc_mis	no	Numerico 1/2/3 (1 = Misuratore accessibile, 2 = Misuratore non accessibile, 3 = Misuratore con accessibilità parziale)
		cod_profilo_prel	no	Alfanumerico 5
		cod_remi	si	Alfanumerico 10 (data nel formato gg/mm/aaaa)
		press_misura	si se diversa da BP *	Numerico 10
max_prelievo_ora	si	Numerico		
IvaImposte	Si	iva	si	Intero (Valore %)
		imp	si se applicate	Alfanumerico 255
DatiTecnici/Prelievo	Si	cat_uso	si	Numerico 3
		classe_prelievo	si	Numerico 1

Tabella 39: A01 - (0300) - Trasmissione dati tecnici di cui all'Articolo 13, comma 13.6 della deliberazione n. 138/04

* Controlli applicativi (non modellabili in xsd)

11 A02 “ATTIVAZIONE DELLA FORNITURA IN SEGUITO A SOSPENSIONE PER POTENZIALE PERICOLO”

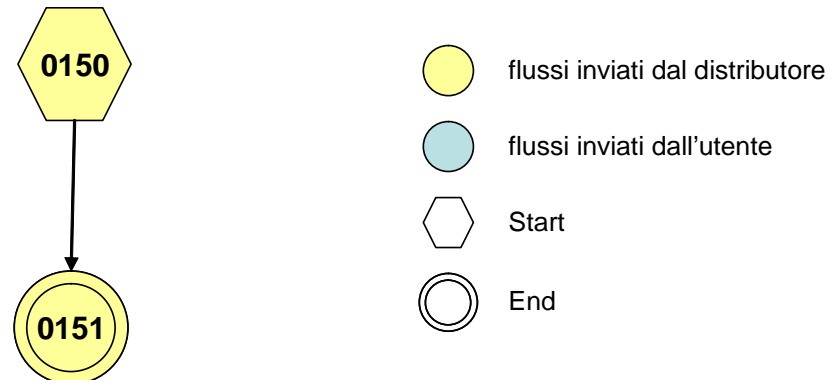


Figura 10: Servizio di Attivazione della fornitura in seguito a sospensione per potenziale pericolo A02

11.1 A02 (0150) “Trasmissione comunicazione di sospensione della fornitura”

definizione schema xsd

```
<?xml version="1.0"?>
<xs:schema xmlns:xs="http://www.w3.org/2001/XMLSchema">
  <xs:include schemaLocation="../def_dati_tecnici.xsd"/>
  <xs:include schemaLocation="../def_cliente.xsd"/>
  <xs:include schemaLocation="../def_identificativi.xsd"/>
  <xs:element name="Prestazione">
    <xs:complexType>
      <xs:sequence>
        <xs:element name="IdentificativiRichiesta" type="IdentificativiRichiestaCodDistrOnly"/>
        <xs:element name="ClienteFinale" type="ClienteFinaleBase"/>
        <xs:element name="DatiTecnici" type="PdrDataSospensioneRimozione"/>
      </xs:sequence>
      <xs:attribute name="cod_servizio" type="xs:string" use="required" fixed="A02"/>
      <xs:attribute name="cod_flusso" type="xs:string" use="required" fixed="0150"/>
    </xs:complexType>
  </xs:element>
</xs:schema>
```

variazioni rispetto al flusso 4.7.1 definito dalle Istruzioni Operative

- aggiunto *codice flusso*, valore costante “0150”
- campo *codice PdR* obbligatorio

xml valido

```
<?xml version="1.0" encoding="UTF-8"?>
<Prestazione xmlns:xsi="http://www.w3.org/2001/XMLSchema-instance"
xsi:noNamespaceSchemaLocation="file:./xsd/A/A02_0150.xsd" cod_servizio="A02" cod_flusso="0150">
  <IdentificativiRichiesta>
    <piva_utente>98694067162</piva_utente>
    <piva_distr>19043206356</piva_distr>
    <cod_prat_distr>4343</cod_prat_distr>
  </IdentificativiRichiesta>
  <ClienteFinale>
    <Anagrafica>
      <cognome>Rossi</cognome>
      <nome>Mario</nome>
    </Anagrafica>
  </ClienteFinale>
  <DatiTecnici>
    <cod_pdr>95195711397329</cod_pdr>
    <matr_mis>4434</matr_mis>
    <data_sospensione>04/12/1940</data_sospensione>
    <segn_mis>17405</segn_mis>
    <rimoz_mis>SI</rimoz_mis>
    <rimoz_conv>NO</rimoz_conv>
  </DatiTecnici>
</Prestazione>
```

tracciato xls

Sezione	Sezione obbligatoria	Nome campo	Campo obbligatorio (nella sezione)	Formato/Vincoli
N/A		cod_servizio	si	"A02"
		cod_flusso	si	"0150"
IdentificativiRichiesta	Si	piva_utente	si	Numerico 11
		piva_distr	si	Numerico 11
		cod_prat_distr	si	Alfanumerico 15
ClienteFinale/Anagrafica	Si	cognome	si se non valorizzato rag_soc	Alfanumerico 50
		nome	si se non valorizzato rag_soc	Alfanumerico 50
		rag_soc	si se non valorizzati nome e cognome	Alfanumerico 100
DatiTecnici	Si	cod_pdr	si	Numerico 14
		matr_mis	si	Alfanumerico 10
		data_sospensione	si	Alfanumerico 10 (data nel formato gg/mm/aaaa)
		segn_mis	si	Numerico 10
		segn_conv	si se installato *	Numerico 10
		rimoz_mis	si	Alfanumerico (SI/NO)
rimoz_conv	si	Alfanumerico (SI/NO)		

Tabella 40: A02 - (0150) - Trasmissione comunicazione di sospensione della fornitura

* Controlli applicativi (non modellabili in xsd)

11.2 A02 (0151) "Trasmissione comunicazione di attivazione della fornitura"

definizione schema xsd

```
<?xml version="1.0"?>
<xs:schema xmlns:xs="http://www.w3.org/2001/XMLSchema">
  <xs:include schemaLocation="../def_dati_tecnici.xsd"/>
```

```

<xs:include schemaLocation="../def_cliente.xsd"/>
<xs:include schemaLocation="../def_identificativi.xsd"/>
<xs:element name="Prestazione">
  <xs:complexType>
    <xs:sequence>
      <xs:element name="IdentificativiRichiesta" type="IdentificativiRichiestaCodDistrOnly"/>
      <xs:element name="DatiTecnici" type="PdrDataAttivazioneInstallazione"/>
    </xs:sequence>
    <xs:attribute name="cod_servizio" type="xs:string" use="required" fixed="A02"/>
    <xs:attribute name="cod_flusso" type="xs:string" use="required" fixed="0151"/>
  </xs:complexType>
</xs:element>
</xs:schema>

```

variazioni rispetto al flusso 4.7.2 definito dalle Istruzioni Operative

- aggiunto aggiunto *codice flusso*, valore costante “0151”

xml valido

```

<?xml version="1.0" encoding="UTF-8"?>
<Prestazione xmlns:xsi="http://www.w3.org/2001/XMLSchema-instance"
xsi:noNamespaceSchemaLocation="file:/xsd/A/A02_0151.xsd" cod_servizio="A02" cod_flusso="0151">
  <IdentificativiRichiesta>
    <piva_utente>96657839833</piva_utente>
    <piva_distr>25212285364</piva_distr>
    <cod_prat_distr>L434</cod_prat_distr>
  </IdentificativiRichiesta>
  <DatiTecnici>
    <cod_pdr>35334498911539</cod_pdr>
    <matr_mis>4434</matr_mis>
    <segn_mis>08107</segn_mis>
    <data_attivazione>05/01/2003</data_attivazione>
    <matr_conv>44343</matr_conv>
    <segn_conv>7114</segn_conv>
    <inst_mis>SI</inst_mis>
    <inst_conv>SI</inst_conv>
  </DatiTecnici>
</Prestazione>

```

tracciato xls

Sezione	Sezione obbligatoria	Nome campo	Campo obbligatorio (nella sezione)	Formato/Vincoli
N/A		cod_servizio	si	“A02”
		cod_flusso	si	“0151”
IdentificativiRichiesta	Si	piva_utente	si	Numerico 11
		piva_distr	si	Numerico 11
		cod_prat_distr	si	Alfanumerico 15
DatiTecnici	Si	cod_pdr	si	Numerico 14
		matr_mis	si	Alfanumerico 10
		segn_mis	si	Numerico 10
		data_attivazione	si	Alfanumerico 10 (data nel formato gg/mm/aaaa)
		matr_conv	si se installato *	Alfanumerico 10
		segn_conv	si se installato *	Numerico 10
		inst_mis	si	Alfanumerico (SI/NO)
inst_conv	si	Alfanumerico (SI/NO)		

Tabella 41: A02 - (0151) - Trasmissione comunicazione di attivazione della fornitura

* Controlli applicativi (non modellabili in xsd)

12 V01 “VERIFICA DEL GRUPPO DI MISURA SU RICHIESTA DEL CLIENTE FINALE”

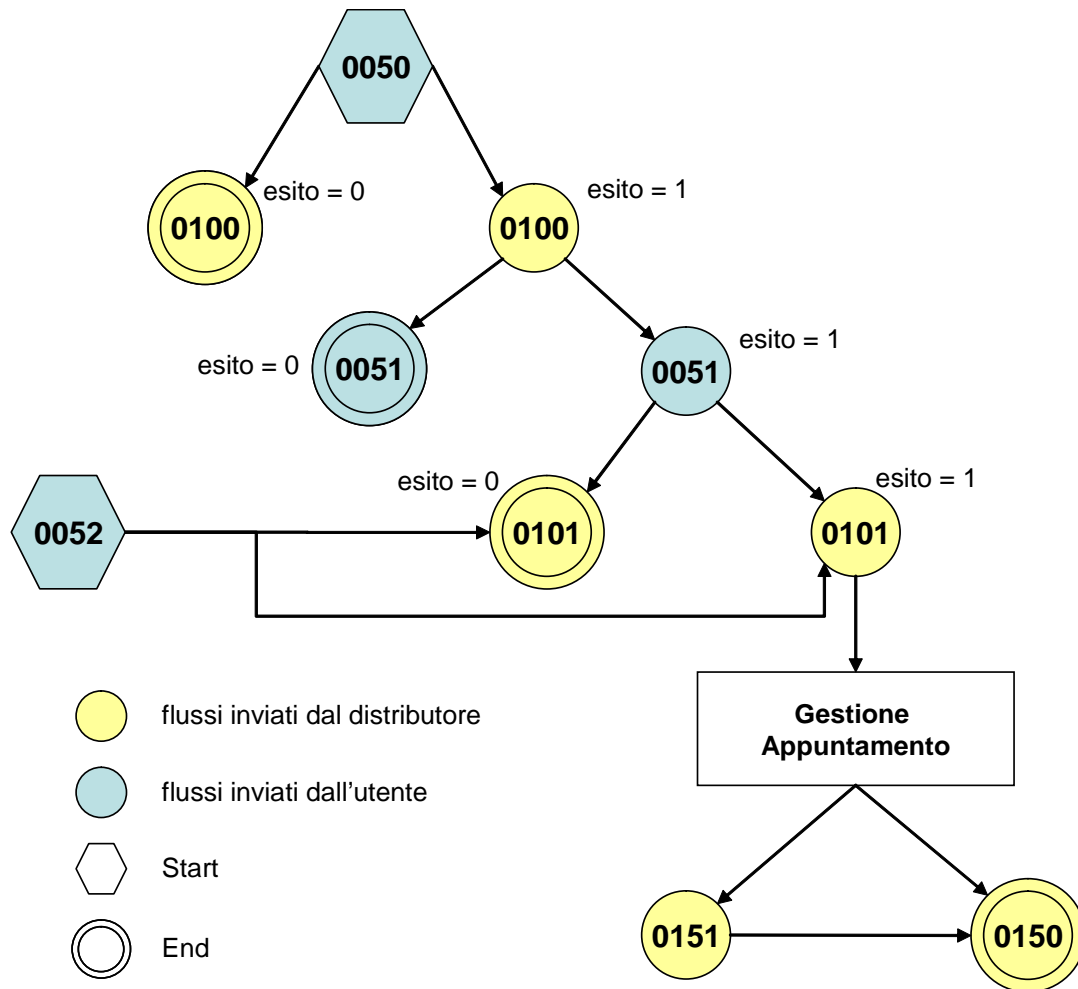


Figura 11: Verifica del gruppo di misura su richiesta del cliente finale V01.

12.1 V01 (0050) “Trasmissione al distributore della richiesta di verifica del gruppo di misura su richiesta del cliente finale”

definizione schema xsd

```
<?xml version="1.0"?>
<xs:schema xmlns:xs="http://www.w3.org/2001/XMLSchema">
  <xs:include schemaLocation="../def_dati_tecnici.xsd"/>
  <xs:include schemaLocation="../def_cliente.xsd"/>
  <xs:include schemaLocation="../def_identificativi.xsd"/>
  <xs:element name="Prestazione">
    <xs:complexType>
      <xs:sequence>
        <xs:element name="IdentificativiRichiesta" type="IdentificativiRichiestaCodUtente"/>
        <xs:element name="DatiTecnici" type="PdrMatr"/>
        <xs:element name="Fornitura" type="FornituraImm" minOccurs="0"/>
        <xs:element name="ClienteFinale" type="ClienteFinaleNoCF"/>
        <xs:element name="note" type="Stringa255" minOccurs="0" />
      </xs:sequence>
      <xs:attribute name="cod_servizio" type="xs:string" use="required" fixed="V01"/>
      <xs:attribute name="cod_flusso" type="xs:string" use="required" fixed="0050"/>
    </xs:complexType>
  </xs:element>
</xs:schema>
```

```

</xs:complexType>
</xs:element>
</xs:schema>

```

variazioni rispetto al flusso 4.8.1 definito dalle Istruzioni Operative

- aggiunto *codice flusso*, valore costante “0050”
- aggiunta la sezione indirizzo immobile (opzionale, da valorizzarsi se diversa da indirizzo di fornitura) composta dai campi obbligatori *toponimo*, *via*, *civico*, *cap*, *comune* e *provincia*
- aggiunto campo *note*, opzionale

xml valido

```

<?xml version="1.0" encoding="UTF-8"?>
<Prestazione xmlns:xsi="http://www.w3.org/2001/XMLSchema-instance"
xsi:noNamespaceSchemaLocation="file:./xsd/V/V01_0050.xsd" cod_servizio="V01" cod_flusso="0050">
  <IdentificativiRichiesta>
    <piva_utente>09946421921</piva_utente>
    <piva_distr>29013242446</piva_distr>
    <cod_prat_utente>Qa4dW9M</cod_prat_utente>
  </IdentificativiRichiesta>
  <DatiTecnici>
    <cod_pdr>85698143906043</cod_pdr>
    <matr_mis>44343</matr_mis>
  </DatiTecnici>
  <Fornitura>
    <UbicazioneImm>
      <toponimo>Piazza</toponimo>
      <via>nome nome</via>
      <civ>443/y</civ>
      <cap>85809</cap>
      <comune>comune</comune>
      <prov>BG</prov>
    </UbicazioneImm>
  </Fornitura>
  <ClienteFinale>
    <Anagrafica>
      <rag_soc>società</rag_soc>
      <tel>64337433</tel>
    </Anagrafica>
  </ClienteFinale>
  <note>note note note</note>
</Prestazione>

```

tracciato xls

Sezione	Sezione obbligatoria	Nome campo	Campo Obbligatorio (Nella sezione)	Formato/Vincoli
N/A		cod_servizio	si	“V01”
		cod_flusso	si	“0050”
IdentificativiRichiesta	SI	piva_utente	si	Numerico 11
		piva_distr	si	Numerico 11
		cod_prat_utente	si	Alfanumerico 15
DatiTecnici	Si	cod_pdr	si	Numerico 14
		matr_mis	si	Alfanumerico 10
Fornitura/UbicazioneImm	No	toponimo	si	Alfanumerico 30
		via	si	Alfanumerico 100
		civ	si	Alfanumerico 10
		cap	si	Numerico 5
		comune	si	Alfanumerico 100
		prov	si	Alfanumerico 2
ClienteFinale/Anagrafica	Si	cognome	si se non valorizzato rag_soc	Alfanumerico 50
		nome	si se non valorizzato rag_soc	Alfanumerico 50

		rag_soc	si se non valorizzati nome e cognome	Alfanumerico 100
		tel	si	Alfanumerico 20
N/A		note	no	Alfanumerico 255

Tabella 42: V01 - (0050) - Trasmissione al distributore della richiesta di verifica del gruppo di misura su richiesta del cliente finale

12.2 V01 (0100) “Trasmissione dell’esito della verifica di ammissibilità”

definizione schema xsd

```
<?xml version="1.0"?>
<xs:schema xmlns:xs="http://www.w3.org/2001/XMLSchema">
  <xs:include schemaLocation="../def_dati_tecnici.xsd"/>
  <xs:include schemaLocation="../def_cliente.xsd"/>
  <xs:include schemaLocation="../def_identificativi.xsd"/>
  <xs:element name="Prestazione">
    <xs:complexType>
      <xs:sequence>
        <xs:element name="IdentificativiRichiesta" type="IdentificativiRichiestaCodUtente"/>
        <xs:element name="Ammissibilita" type="Ammissibilita"/>
        <xs:element name="DatiTecnici" type="PdrDataVerifica" minOccurs="0"/>
      </xs:sequence>
      <xs:attribute name="cod_servizio" type="xs:string" use="required" fixed="V01"/>
      <xs:attribute name="cod_flusso" type="xs:string" use="required" fixed="0100"/>
    </xs:complexType>
  </xs:element>
</xs:schema>
```

variazioni rispetto al flusso 4.8.2 definito dalle Istruzioni Operative

- aggiunto *codice flusso*, valore costante “0100”
- aggiunto il campo *verifica di ammissibilità* con valori possibili 0 = NEGATIVO, 1 = POSITIVO

xml valido con esito negativo

```
<?xml version="1.0" encoding="UTF-8"?>
<Prestazione xmlns:xsi="http://www.w3.org/2001/XMLSchema-instance"
  xsi:noNamespaceSchemaLocation="file:./xsd/V/V01_0100.xsd"
  cod_servizio="V01" cod_flusso="0100">
  <IdentificativiRichiesta>
    <piva_utente>76773782986</piva_utente>
    <piva_distr>05941736712</piva_distr>
    <cod_prat_utente>4432342</cod_prat_utente>
  </IdentificativiRichiesta>
  <Ammissibilita>
    <verifica_amm>0</verifica_amm>
    <cod_causale>017</cod_causale>
    <motivazione>motivazione motivazione</motivazione>
  </Ammissibilita>
</Prestazione>
```

xml valido con esito positivo

```
<?xml version="1.0" encoding="UTF-8"?>
<Prestazione xmlns:xsi="http://www.w3.org/2001/XMLSchema-instance"
  xsi:noNamespaceSchemaLocation="file:./xsd/V/V01_0100.xsd"
  cod_servizio="V01" cod_flusso="0100">
  <IdentificativiRichiesta>
```

```

    <piva_utente>76773782986</piva_utente>
    <piva_distr>05941736712</piva_distr>
    <cod_prat_utente>zreOqM</cod_prat_utente>
</IdentificativiRichiesta>
<Ammissibilita>
    <verifica_amm>1</verifica_amm>
</Ammissibilita>
<DatiTecnici>
    <cod_pdr>96758035125909</cod_pdr>
    <matr_mis>443434</matr_mis>
    <classe_gruppo_mis>G4</classe_gruppo_mis>
    <anno_fabb_mis>2096</anno_fabb_mis>
    <data_ultima_ver>13/12/2001</data_ultima_ver>
    <costo_loco>84</costo_loco>
    <costo_lab>160</costo_lab>
    <data_max_conf>23/06/2006</data_max_conf>
</DatiTecnici>
</Prestazione>

```

tracciato xls

Sezione	Sezione obbligatoria	Nome campo	Campo obbligatorio (nella sezione)	Formato/Vincoli
N/A		cod_servizio	si	“V01”
		cod_flusso	si	“0100”
IdentificativiRichiesta	Si	piva_utente	si	Numerico 11
		piva_distr	si	Numerico 11
		cod_prat_utente	si	Alfanumerico 15
Ammissibilita	Si	verifica_amm	si	Numerico 0/1 (0 = Negativo, 1 = Positivo)
		cod_causale	si se verifica_amm=0 *	Come da specifiche delibera 185 (001,002...)
		motivazione	si se verifica_amm=0 *	Alfanumerico 255
DatiTecnici	Si se verifica_amm=1 *	cod_pdr	si se verifica_amm=1 *	Numerico 14
		matr_mis	si se verifica_amm=1 *	Alfanumerico 10
		classe_gruppo_mis	si se verifica_amm=1 *	Alfanumerico 10
		anno_fabb_mis	si se verifica_amm=1 *	Alfanumerico 4 (data nel formato aaaa)
		data_ultima_ver	no	Alfanumerico 10 (data nel formato gg/mm/aaaa)
		costo_loco	si se verifica_amm=1 *	Numerico
		costo_lab	si se verifica_amm=1 *	Numerico
data_max_conf	si se verifica_amm=1 *	Alfanumerico 10 (data nel formato gg/mm/aaaa)		

Tabella 43: V01 - (0100) - Trasmissione dell'esito della verifica di ammissibilità

* Controlli applicativi (non modellabili in xsd)

12.3 V01 (0101) “Trasmissione dell’esito della verifica di ammissibilità/bis”

definizione schema xsd

```
<?xml version="1.0"?>
<xs:schema xmlns:xs="http://www.w3.org/2001/XMLSchema">
  <xs:include schemaLocation="../def_dati_tecnici.xsd"/>
  <xs:include schemaLocation="../def_cliente.xsd"/>
  <xs:include schemaLocation="../def_identificativi.xsd"/>
  <xs:element name="Prestazione">
    <xs:complexType>
      <xs:sequence>
        <xs:element name="IdentificativiRichiesta" type="IdentificativiRichiestaCodDistrOpt"/>
        <xs:element name="Ammissibilita" type="Ammissibilita"/>
      </xs:sequence>
      <xs:attribute name="cod_servizio" type="xs:string" use="required" fixed="V01"/>
      <xs:attribute name="cod_flusso" type="xs:string" use="required" fixed="0101"/>
    </xs:complexType>
  </xs:element>
</xs:schema>
```

variazioni rispetto al flusso 4.8.2 definito dalle Istruzioni Operative: tracciato aggiuntivo, ricavato dal flusso 4.8.2, da utilizzarsi per la conferma della richiesta della prestazione

- aggiunto *codice flusso*, valore costante “0101”
- aggiunto il campo *verifica di ammissibilità* con valori possibili 0 = NEGATIVO, 1 = POSITIVO
- aggiunto il *codice pratica distributore* da valorizzarsi solo nel caso di verifica di ammissibilità valorizzato a 1
- Eliminati i campi *codice PdR*, *matricola misuratore*, *classe gruppo misura (tipologia utenza)*, *anno fabbricazione del gruppo si misura*, *data ultima verifica*, *costo della verifica in loco*, *costo della verifica in laboratorio* e *data ultima per la conferma della richiesta di verifica*

xml valido con esito negativo

```
<?xml version="1.0" encoding="UTF-8"?>
<Prestazione xmlns:xsi="http://www.w3.org/2001/XMLSchema-instance" xsi:noNamespaceSchemaLocation =
"file:./xsd/V/V01_0101.xsd" cod_servizio="V01" cod_flusso="0101">
  <Identificativi Richiesta>
    <piva_utente>73835634828</piva_utente>
    <piva_distr>65962126143</piva_distr>
    <cod_prat_utente>8b</cod_prat_utente>
  </Identificativi Richiesta>
  <Ammissibilita>
    <verifica_amm>0</verifica_amm>
    <cod_causale>015</cod_causale>
    <motivazione>motivazione motivazione</motivazione>
  </Ammissibilita>
</Prestazione>
```

tracciato xls

Sezione	Sezione obbligatoria	Nome campo	Campo obbligatorio (nella sezione)	Formato/Vincoli
N/A		cod_servizio	si	“V01”
		cod_flusso	si	“0101”

IdentificativiRichiesta	Si	piva_utente	si	Numerico 11
		piva_distr	si	Numerico 11
		cod_prat_utente	si	Alfanumerico 15
		cod_prat_distr	si se verifica_amm=1 *	Alfanumerico 15
Ammissibilita	Si	verifica_amm	si	Numerico 0/1 (0 = Negativo, 1 = Positivo)
		cod_causale	si se verifica_amm=0 *	Come da specifiche delibera 185 (001,002...)
		motivazione	si se verifica_amm=0 *	Alfanumerico 255

Tabella 44: V01 - (0101) - Trasmissione dell'esito della verifica di ammissibilità/bis

* Controlli applicativi (non modellabili in xsd)

12.4 V01 (0051) "Trasmissione al distributore della conferma della richiesta di verifica del gruppo di misura su richiesta del cliente finale"

definizione schema xsd

```
<?xml version="1.0"?>
<xs:schema xmlns:xs="http://www.w3.org/2001/XMLSchema">
  <xs:include schemaLocation="../def_dati_tecnici.xsd"/>
  <xs:include schemaLocation="../def_cliente.xsd"/>
  <xs:include schemaLocation="../def_identificativi.xsd"/>
  <xs:element name="Prestazione">
    <xs:complexType>
      <xs:sequence>
        <xs:element name="IdentificativiRichiesta" type="IdentificativiRichiestaCodUtente"/>
        <xs:element name="Conferma" type="Conferma"/>
        <xs:element name="DatiTecnici" type="PdrMatr"/>
        <xs:element name="note" type="Stringa255" minOccurs="0"/>
      </xs:sequence>
      <xs:attribute name="cod_servizio" type="xs:string" use="required" fixed="V01"/>
      <xs:attribute name="cod_flusso" type="xs:string" use="required" fixed="0051"/>
    </xs:complexType>
  </xs:element>
</xs:schema>
```

variazioni rispetto al flusso 4.8.3 definito dalle Istruzioni Operative: messaggio non comprensivo dei dati addizionali, da utilizzarsi per la conferma della richiesta di servizio:

- aggiunto *codice flusso*, valore costante "0051"

xml valido

```
<?xml version="1.0" encoding="UTF-8"?>
<Prestazione xmlns:xsi="http://www.w3.org/2001/XMLSchema-instance"
  xsi:noNamespaceSchemaLocation="file:./xsd/V/V01_0051.xsd" cod_servizio="V01" cod_flusso="0051">
  <IdentificativiRichiesta>
    <piva_utente>47438544434</piva_utente>
    <piva_distr>55644334323</piva_distr>
    <cod_prat_utente>56447</cod_prat_utente>
  </IdentificativiRichiesta>
  <Conferma>0</Conferma>
  <DatiTecnici>
    <cod_pdr>0000000000000</cod_pdr>
    <matr_mis>884393</matr_mis>
  </DatiTecnici>
  <note>note</note>
</Prestazione>
```

tracciato xls

Sezione	Sezione obbligatoria	Nome campo	Campo obbligatorio (nella sezione)	Formato/Vincoli
N/A		cod_servizio	si	“V01”
		cod_flusso	si	“0051”
IdentificativiRichiesta	Si	piva_utente	si	Numerico 11
		piva_distr	si	Numerico 11
		cod_prat_utente	si	Alfanumerico 15
N/A		Conferma	si	Numerico 0/1 (0 = Negativo, 1 = Positivo)
DatiTecnici	Si	cod_pdr	si	Numerico 14
		matr_mis	si	Alfanumerico 10
N/A		note	no	Alfanumerico 255

Tabella 45: V01 - (0051) - Trasmissione al distributore della conferma della richiesta di verifica del gruppo di misura su richiesta del cliente finale

12.5 V01 (0052) “Trasmissione al distributore della conferma della richiesta di verifica del gruppo di misura su richiesta del cliente finale/bis”

definizione schema xsd

```
<?xml version="1.0"?>
<xs:schema xmlns:xs="http://www.w3.org/2001/XMLSchema">
  <xs:include schemaLocation="../def_dati_tecnici.xsd"/>
  <xs:include schemaLocation="../def_cliente.xsd"/>
  <xs:include schemaLocation="../def_identificativi.xsd"/>
  <xs:element name="Prestazione">
    <xs:complexType>
      <xs:sequence>
        <xs:element name="IdentificativiRichiesta" type="IdentificativiRichiestaCodUtente"/>
        <xs:element name="DatiTecnici" type="PdrMatr"/>
        <xs:element name="ClienteFinale" type="ClienteFinaleNoCF"/>
        <xs:element name="note" type="Stringa255" minOccurs="0" />
      </xs:sequence>
      <xs:attribute name="cod_servizio" type="xs:string" use="required" fixed="V01"/>
      <xs:attribute name="cod_flusso" type="xs:string" use="required" fixed="0052"/>
    </xs:complexType>
  </xs:element>
</xs:schema>
```

variazioni rispetto al flusso 4.8.3 definito dalle Istruzioni Operative: messaggio comprensivo dei dati aggiuntivi, da utilizzarsi per la richiesta del servizio:

- aggiunto codice flusso, valore costante “0052”
- aggiunto campo note, opzionale

xml valido

```
<?xml version="1.0" encoding="UTF-8"?>
<Prestazione xmlns:xsi="http://www.w3.org/2001/XMLSchema-instance"
  xsi:noNamespaceSchemaLocation="file:./xsd/V/V01_0052.xsd"
  cod_servizio="V01" cod_flusso="0052">
  <IdentificativiRichiesta>
    <piva_utente>41111484254</piva_utente>
    <piva_distr>15188175442</piva_distr>
    <cod_prat_utente>43432</cod_prat_utente>
  </IdentificativiRichiesta>
  <DatiTecnici>
```

```

        <cod_pdr>32214050788630</cod_pdr>
        <matr_mis>4432</matr_mis>
    </DatiTecnici>
    <ClienteFinale>
        <Anagrafica>
            <cognome>Rossi</cognome>
            <nome>Mario</nome>
            <tel>44637443</tel>
        </Anagrafica>
    </ClienteFinale>
    <note>note note</note>
</Prestazione>

```

tracciato xls

Sezione	Sezione obbligatoria	Nome campo	Campo obbligatorio (nella sezione)	Formato/Vincoli
N/A		cod_servizio	si	"V01"
		cod_flusso	si	"0052"
IdentificativiRichiesta	Si	piva_utente	si	Numerico 11
		piva_distr	si	Numerico 11
		cod_prat_utente	si	Alfanumerico 15
DatiTecnici	Si	cod_pdr	si	Numerico 14
		matr_mis	si	Alfanumerico 10
ClienteFinale/Anagrafica	Si	cognome	si se non valorizzato rag_soc	Alfanumerico 50
		nome	si se non valorizzato rag_soc	Alfanumerico 50
		rag_soc	si se non valorizzati nome e cognome	Alfanumerico 100
		tel	si	Alfanumerico 20
N/A		note	no	Alfanumerico 255

Tabella 46: V01 - (0052) - Trasmissione al distributore della conferma della richiesta di verifica del gruppo di misura su richiesta del cliente finale/bis

12.6 V01 (0200) "Trasmissione della data per secondo appuntamento"

definizione schema xsd

```

<?xml version="1.0"?>
<xs:schema xmlns:xs="http://www.w3.org/2001/XMLSchema">
    <xs:include schemaLocation="../def_dati_tecnici.xsd"/>
    <xs:include schemaLocation="../def_cliente.xsd"/>
    <xs:include schemaLocation="../def_identificativi.xsd"/>
    <xs:element name="Prestazione">
        <xs:complexType>
            <xs:sequence>
                <xs:element name="IdentificativiRichiesta" type="IdentificativiRichiestaCodDistr"/>
                <xs:element name="Appuntamento" type="ComunicazioneAppuntamento"/>
            </xs:sequence>
            <xs:attribute name="cod_servizio" type="xs:string" use="required" fixed="V01"/>
            <xs:attribute name="cod_flusso" type="xs:string" use="required" fixed="0200"/>
        </xs:complexType>
    </xs:element>
</xs:schema>

```

variazioni rispetto al flusso 4.8.4 definito dalle Istruzioni Operative

- aggiunto codice flusso, valore costante "0200"

xml valido


```

<?xml version="1.0" encoding="UTF-8"?>
<Prestazione xmlns:xsi="http://www.w3.org/2001/XMLSchema-instance"
  xsi:noNamespaceSchemaLocation="file:./xsd/V/V01_0200.xsd"
  cod_servizio="V01" cod_flusso="0200">
  <Identificativi Richiesta>
    <piva_utente>08178311619</piva_utente>
    <piva_distr>48761141520</piva_distr>
    <cod_prat_utente>434</cod_prat_utente>
    <cod_prat_distr>234</cod_prat_distr>
  </Identificativi Richiesta>
  <Appuntamento>
    <codice_appuntamento>FGW&1239IUAqw23</codice_appuntamento>
    <data_app>30/05/2088</data_app>
    <fascia_oraria>14:28/22:49</fascia_oraria>
  </Appuntamento>
</Prestazione>

```

tracciato xls

Sezione	Sezione obbligatoria	Nome campo	Campo obbligatorio (nella sezione)	Formato/Vincoli
N/A		cod_servizio	si	"V01"
		cod_flusso	si	"0200"
IdentificativiRichiesta	Si	piva_utente	si	Numerico 11
		piva_distr	si	Numerico 11
		cod_prat_utente	si	Alfanumerico 15
		cod_prat_distr	si	Alfanumerico 15
Appuntamento	Si	codice_appuntamento	si	Alfanumerico 15
		data_app	si	Alfanumerico 10 (data nel formato gg/mm/aaaa)
		fascia_oraria	si	Alfanumerico 11 (fascia oraria nel formato hh:mm/hh:mm)

Tabella 47: V01 - (0200) - Trasmissione della data per secondo appuntamento

12.7 V01 (0151) "Trasmissione della comunicazione che la verifica del gruppo di misura sarà effettuata in laboratorio"

definizione schema xsd

```

<?xml version="1.0"?>
<xs:schema xmlns:xs="http://www.w3.org/2001/XMLSchema">
  <xs:include schemaLocation="../def_dati_tecnici.xsd"/>
  <xs:include schemaLocation="../def_cliente.xsd"/>
  <xs:include schemaLocation="../def_identificativi.xsd"/>
  <xs:element name="Prestazione">
    <xs:complexType>
      <xs:sequence>
        <xs:element name="IdentificativiRichiesta" type="IdentificativiRichiestaCodDistr"/>
        <xs:element name="DatiTecnici" type="PdrMatr"/>
        <xs:element name="Verifica" type="ResponsabileVerificaStima"/>
      </xs:sequence>
      <xs:attribute name="cod_servizio" type="xs:string" use="required" fixed="V01"/>
      <xs:attribute name="cod_flusso" type="xs:string" use="required" fixed="0151"/>
    </xs:complexType>
  </xs:element>
</xs:schema>

```

variazioni rispetto al flusso 4.8.5 definito dalle Istruzioni Operative

- aggiunto *codice flusso*, valore costante “0151”
- aggiunto ulteriore campo *telefono*, opzionale

xml valido

```
<?xml version="1.0" encoding="UTF-8"?>
<Prestazione xmlns:xsi="http://www.w3.org/2001/XMLSchema-instance"
xsi:noNamespaceSchemaLocation="file:./xsd/V/V01_0151.xsd" cod_servizio="V01" cod_flusso="0151">
  <IdentificativiRichiesta>
    <piva_utente>18639951513</piva_utente>
    <piva_distr>52637854980</piva_distr>
    <cod_prat_utente>433</cod_prat_utente>
    <cod_prat_distr>3432</cod_prat_distr>
  </IdentificativiRichiesta>
  <DatiTecnici>
    <cod_pdr>59668307633312</cod_pdr>
    <matr_mis>m</matr_mis>
  </DatiTecnici>
  <Verifica>
    <stima_tempi>30/09/2044</stima_tempi>
    <ResponsabileVerifica>
      <cognome>Rossi</cognome>
      <nome>Mario</nome>
      <tel_1>44637323</tel_1>
      <tel_2>5647473</tel_2>
    </ResponsabileVerifica>
  </Verifica>
</Prestazione>
```

tracciato xls

Sezione	Sezione obbligatoria	Nome campo	Campo obbligatorio (nella sezione)	Formato/Vincoli
N/A		cod_servizio	si	“V01”
		cod_flusso	si	“0151”
IdentificativiRichiesta	Si	piva_utente	si	Numerico 11
		piva_distr	si	Numerico 11
		cod_prat_utente	si	Alfanumerico 15
		cod_prat_distr	si	Alfanumerico 15
DatiTecnici	Si	cod_pdr	si	Numerico 14
		matr_mis	si	Alfanumerico 10
Verifica	Si	stima_tempi	si	Alfanumerico 10 (data nel formato gg/mm/aaaa)
Verifica/ResponsabileVerifica	Si	cognome	si	Alfanumerico 50
		nome	si	Alfanumerico 50
		tel_1	si	Alfanumerico 20
		tel_2	no	Alfanumerico 20

Tabella 48: V01 - (0151) - Trasmissione della comunicazione che la verifica del gruppo di misura sarà effettuata in laboratorio

12.8 V01 (0150) “Trasmissione del resoconto della verifica all’utente del servizio di distribuzione”

definizione schema xsd

```
<?xml version="1.0"?>
<xs:schema xmlns:xs="http://www.w3.org/2001/XMLSchema">
  <xs:include schemaLocation="../def_dati_tecnici.xsd"/>
  <xs:include schemaLocation="../def_cliente.xsd"/>
```

```

<xs:include schemaLocation="../../def_identificativi.xsd"/>
<xs:element name="Prestazione">
  <xs:complexType>
    <xs:sequence>
      <xs:element name="IdentificativiRichiesta" type="IdentificativiRichiestaCodDistr"/>
      <xs:element name="Esito" type="Conferma"/>
      <xs:element name="ver_laboratorio" type="OnOff"/>
      <xs:element name="DatiTecnici" type="DatiTecniciVer"/>
      <xs:element name="note" type="Stringa255" minOccurs="0"/>
    </xs:sequence>
    <xs:attribute name="cod_servizio" type="xs:string" use="required" fixed="V01"/>
    <xs:attribute name="cod_flusso" type="xs:string" use="required" fixed="0150"/>
  </xs:complexType>
</xs:element>
</xs:schema>

```

variazioni rispetto al flusso 4.8.6 definito dalle Istruzioni Operative

- aggiunto *codice flusso*, valore costante “0150”
- aggiunti i seguenti dati tecnici:
 - *matricola nuovo misuratore*, opzionale
 - *numero cifre nuovo misuratore*, opzionale
 - *classe nuovo misuratore*, opzionale
 - *anno fabbricazione nuovo misuratore*, opzionale
- aggiunto campo *note*, opzionale

xml valido

```

<?xml version="1.0" encoding="UTF-8"?>
<Prestazione xmlns:xsi="http://www.w3.org/2001/XMLSchema-instance"
xsi:noNamespaceSchemaLocation="file:/xsd/V/V01_0150.xsd" cod_servizio="V01" cod_flusso="0150">
  <IdentificativiRichiesta>
    <piva_utente>00000000000</piva_utente>
    <piva_distr>00000000000</piva_distr>
    <cod_prat_utente>cod_prat_utente</cod_prat_utente>
    <cod_prat_distr>cod_prat_distr0</cod_prat_distr>
  </IdentificativiRichiesta>
  <Esito>1</Esito>
  <ver_laboratorio>SI</ver_laboratorio>
  <DatiTecnici>
    <cod_pdr>000000000000000</cod_pdr>
    <matr_mis>46437</matr_mis>
    <segn_mis>5</segn_mis>
    <sost_mis>SI</sost_mis>
    <data_sostituzione>01/01/1900</data_sostituzione>
    <matr_nuovo_mis>65463</matr_nuovo_mis >
    <segn_nuovo_mis >6437</segn_nuovo_mis >
    <classe_nuovo_mis >G6</classe_nuovo_mis >
    <n_cifre_nuovo_mis >7</n_cifre_nuovo_mis >
    <anno_fabb_nuovo_mis >1900</anno_fabb_nuovo_mis >
    <cause_lab>causale causale</cause_lab>
    <data_verifica>01/01/1900</data_verifica>
    <rif_resoconto>mail: riferimento</rif_resoconto>
    <note>notenotenote</note>
  </DatiTecnici>
</Prestazione>

```

tracciato xls

Sezione	Sezione obbligatoria	Nome campo	Campo obbligatorio (nella sezione)	Formato/Vincoli
N/A		cod_servizio	si	“V01”
		cod_flusso	si	“0150”

IdentificativiRichiesta	Si	piva_utente	si	Numerico 11
		piva_distr	si	Numerico 11
		cod_prat_utente	si	Alfanumerico 15
		cod_prat_distr	si	Alfanumerico 15
N/A		Esito	si	Numerico 0/1 (0 = Negativo, 1 = Positivo)
N/A		ver_laboratorio	si	SI/NO
DatiTecnici	Si	cod_pdr	si	Numerico 14
		matr_mis	si	Alfanumerico 10
		segn_mis	si se Esito = 1 *	Numerico 9
		sost_mis	si	Alfanumerico (SI/NO)
		data_sostituzione	si se sost_mis=SI *	Alfanumerico 10 (data nel formato gg/mm/aaaa)
		matr_nuovo_mis	si se sost_mis=SI *	Alfanumerico 10
		segn_nuovo_mis	si se sost_mis=SI *	Numerico 9
		n_cifre_nuovo_mis	no	Intero
		classe_nuovo	no	Alfanumerico 10
		anno_fabb_nuovo_mis	no	Alfanumerico 4 (data nel formato aaaa)
		cause_lab	si se ver_laboratorio=SI *	Alfanumerico 255
		data_verifica	si	Alfanumerico 10 (data nel formato gg/mm/aaaa)
		rif_resoconto ⁶	si se Esito = 1 *	Alfanumerico 255
N/A		note **	no	Alfanumerico 255

Tabella 49: V01 - (0150) - Trasmissione del resoconto della verifica all'utente del servizio di distribuzione

* Controlli applicativi (non modellabili in xsd)

** Valorizzare con "SCADENZA TEMPI FISSAZIONE APPUNTAMENTO" nel caso di Esito negativo per mancata fissazione dell'appuntamento nei tempi prestabiliti

12.9 V01 (0301) "Con riferimento all'Articolo 41, comma 41.10, lettera a) della RQDG, il distributore comunica all'utente del servizio di distribuzione, per ciascun PdR interessato, le seguenti informazioni"

definizione schema xsd

```
<?xml version="1.0"?>
<xs:schema xmlns:xs="http://www.w3.org/2001/XMLSchema">
  <xs:include schemaLocation="../def_dati_tecnici.xsd"/>
  <xs:include schemaLocation="../def_cliente.xsd"/>
  <xs:include schemaLocation="../def_identificativi.xsd"/>
  <xs:element name="Prestazione">
    <xs:complexType>
      <xs:sequence>
        <xs:element name="IdentificativiRichiesta" type="IdentificativiRichiestaBase"/>
        <xs:element name="Fornitura" type="FornituraUbic"/>
        <xs:element name="ClienteFinale" type="ClienteFinaleBase"/>
        <xs:element name="DatiTecnici" type="PdrDataSostituzione"/>
      </xs:sequence>
      <xs:attribute name="cod_servizio" type="xs:string" use="required" fixed="V01"/>
      <xs:attribute name="cod_flusso" type="xs:string" use="required" fixed="0301"/>
    </xs:complexType>
  </xs:element>
</xs:schema>
```

variazioni rispetto al flusso 4.8.7 definito dalle Istruzioni Operative

⁶ Riferimento univoco al documento da trasmettere che ne consenta la rintracciabilità

- aggiunto *codice servizio*, valore costante “V01”
- aggiunto *codice flusso*, valore costante “0301”
- aggiunti i campi *toponimo* e *ISTAT*, obbligatori, a completamento dell’indirizzo di fornitura
- aggiunti i campi *scala*, *piano* e *interno*, opzionali, a completamento dell’indirizzo di fornitura

xml valido

```
<?xml version="1.0" encoding="UTF-8"?>
<Prestazione xmlns:xsi="http://www.w3.org/2001/XMLSchema-instance"
xsi:noNamespaceSchemaLocation="file:/xsd/V/V01_0301.xsd" cod_servizio="V01" cod_flusso="0301">
  <IdentificativiRichiesta>
    <piva_utente>27620350032</piva_utente>
    <piva_distr>71149502133</piva_distr>
  </IdentificativiRichiesta>
  <Fornitura>
    <UbicazionePdr>
      <toponimo>Via</toponimo>
      <via>nome</via>
      <civ>34</civ>
      <scala>3</scala>
      <piano>3</piano>
      <int>4</int>
      <cap>09443</cap>
      <istat>045774</istat>
      <comune>comune comune</comune>
      <prov>TR</prov>
    </UbicazionePdr>
  </Fornitura>
  <ClienteFinale>
    <Anagrafica>
      <rag_soc>ragione sociale</rag_soc>
    </Anagrafica>
  </ClienteFinale>
  <DatiTecnici>
    <cod_pdr>95495417329978</cod_pdr>
    <matr_mis>443432</matr_mis>
    <anno_fabb_mis>1984</anno_fabb_mis>
    <data_prev_sost>04/02/1974</data_prev_sost>
  </DatiTecnici>
</Prestazione>
```

tracciato xls

Sezione	Sezione obbligatoria	Nome campo	Campo obbligatorio (nella sezione)	Formato/Vincoli
N/A		cod_servizio	si	“V01”
		cod_flusso	si	“0301”
IdentificativiRichiesta	Si	piva_utente	si	Numerico 11
		piva_distr	si	Numerico 11
ClienteFinale/Anagrafica	Si	cognome	si se non valorizzato rag_soc	Alfanumerico 50
		nome	si se non valorizzato rag_soc	Alfanumerico 50
		rag_soc	si se non valorizzati nome e cognome	Alfanumerico 100
Fornitura/UbicazionePdR	Si	toponimo	si	Alfanumerico 30
		via	si	Alfanumerico 100
		civ	si	Alfanumerico 10
		scala	no	Alfanumerico 10
		piano	no	Alfanumerico 10

		int	no	Alfanumerico 10
		cap	si	Numerico 5
		istat	si	Numerico 6
		comune	si	Alfanumerico 100
		prov	si	Alfanumerico 2
DatiTecnici	Si	cod_pdr	si	Numerico 14
		matr_mis	si	Alfanumerico 10
		anno_fabb_mis	si	Alfanumerico 4 (data nel formato aaaa)
		data_sostituzione	si	Alfanumerico 10 (data nel formato gg/mm/aaaa)

Tabella 50: V01 - (0301) - Con riferimento all'Articolo 41, comma 41.10, lettera a) della RQDG, il distributore comunica all'utente del servizio di distribuzione, per ciascun PdR interessato, le seguenti informazioni

13 M01 “MESSA A DISPOSIZIONE DI DATI TECNICI ACQUISIBILI CON LETTURA DI UN GRUPPO DI MISURA”

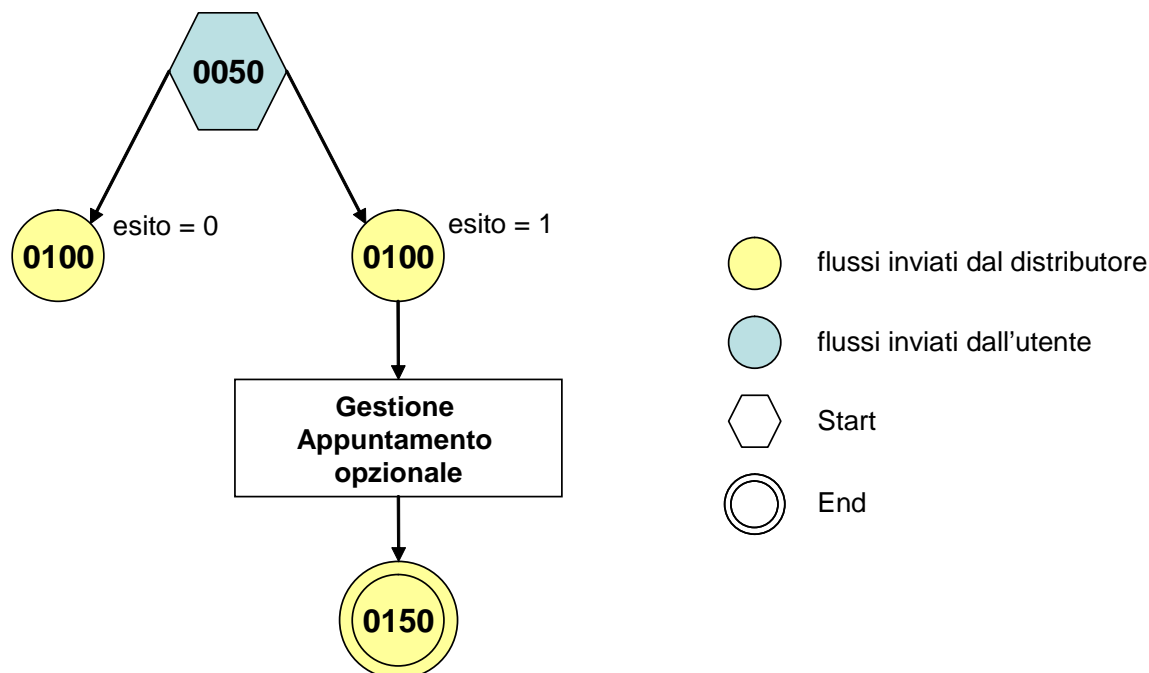


Figura 12: Servizio di Messa a disposizione di dati tecnici acquisibili con lettura di un gruppo di misura M01

13.1 M01 (0050) “Trasmissione al distributore della richiesta di messa a disposizione di dati tecnici acquisibili con lettura di un gruppo di misura”

definizione schema xsd

```
<?xml version="1.0"?>
<xs:schema xmlns:xs="http://www.w3.org/2001/XMLSchema">
  <xs:include schemaLocation="../def_dati_tecnici.xsd"/>
  <xs:include schemaLocation="../def_cliente.xsd"/>
  <xs:include schemaLocation="../def_identificativi.xsd"/>
  <xs:element name="Prestazione">
    <xs:complexType>
      <xs:sequence>
        <xs:element name="IdentificativiRichiesta" type="IdentificativiRichiestaCodUtente"/>
        <xs:element name="DatiTecnici" type="PdrMatrConv"/>
        <xs:element name="Fornitura" type="FornituraUbic" minOccurs="0"/>
        <xs:element name="Reclamo" type="ReclamoBase"/>
        <xs:element name="ClienteFinale" type="ClienteFinaleNoCF" minOccurs="0"/>
        <xs:element name="Lettura" type="PdrLetturaNuovoTent"/>
        <xs:element name="note" type="Stringa255" minOccurs="0" />
      </xs:sequence>
      <xs:attribute name="cod_servizio" type="xs:string" use="required" fixed="M01"/>
      <xs:attribute name="cod_flusso" type="xs:string" use="required" fixed="0050"/>
    </xs:complexType>
  </xs:element>
</xs:schema>
```

variazioni rispetto al flusso 4.9.1 definito dalle Istruzioni Operative

- aggiunto *codice flusso*, valore costante “0050”
- aggiunti i campi tecnici:

- *matricola misuratore*, obbligatorio
- *matricola convertitore*, obbligatorio se installato
- aggiunti i campi *toponimo* e *ISTAT*, obbligatori, a completamento dell'indirizzo di fornitura
- aggiunti i campi *scala*, *piano* e *interno*, opzionali, a completamento dell'indirizzo di fornitura
- aggiunto campo *note*, opzionale

xml valido

```

<?xml version="1.0" encoding="UTF-8"?>
<Prestazione xmlns:xsi="http://www.w3.org/2001/XMLSchema-instance"
xsi:noNamespaceSchemaLocation="file:./xsd/M/M01_0050.xsd" cod_servizio="M01" cod_flusso="0050">
  <IdentificativiRichiesta>
    <piva_utente>05760134034</piva_utente>
    <piva_distr>03447479233</piva_distr>
    <cod_prat_utente>33232</cod_prat_utente>
  </IdentificativiRichiesta>
  <DatiTecnici>
    <cod_pdr>02991273817212</cod_pdr>
    <matr_mis>019283913</matr_mis>
    <matr_conv>8819230165</matr_conv>
  </DatiTecnici>
  <Fornitura>
    <UbicazionePdr>
      <toponimo>via</toponimo>
      <via>nome </via>
      <civ>4h</civ>
      <scala>3g</scala>
      <piano>2</piano>
      <int>3</int>
      <cap>36822</cap>
      <istat>148993</istat>
      <comune>comune comune</comune>
      <prov>GX</prov>
    </UbicazionePdr>
  </Fornitura>
  <Reclamo>
    <cod_reclamo>446ey3</cod_reclamo>
  </Reclamo>
  <ClienteFinale>
    <Anagrafica>
      <cognome>Rossi</cognome>
      <nome>Mario</nome>
      <tel>46437463</tel>
    </Anagrafica>
  </ClienteFinale>
  <Lettura>
    <segn_mis>906</segn_mis>
    <data_lettura>30/12/2085</data_lettura>
    <segn_cliente>232</segn_cliente>
    <data_lettura_cliente>01/12/1984</data_lettura_cliente>
    <tipologia_lettura>C</tipologia_lettura>
    <nuovo_tentativo>SI</nuovo_tentativo>
    <appuntamento>NO</appuntamento>
  </Lettura>
  <note>note note note</note>
</Prestazione>

```


Sezione	Sezione obbligatoria	Nome campo	Campo obbligatorio (nella sezione)	Formato/Vincoli
N/A		cod_servizio	si	"M01"
		cod_flusso	si	"0050"
IdentificativiRichiesta	Si	piva_utente	si	Numerico 11
		piva_distr	si	Numerico 11
		cod_prat_utente	si	Alfanumerico 15
DatiTecnici	Si	cod_pdr	si	Numerico 14
		matr_mis	si	Alfanumerico 10
		matr_conv	si, se installato	Alfanumerico 10
ClienteFinale/Anagrafica	Si	cognome	si se non valorizzato rag_soc	Alfanumerico 50
		nome	si se non valorizzato rag_soc	Alfanumerico 50
		rag_soc	si se non valorizzati nome e cognome	Alfanumerico 100
		tel	si	Alfanumerico 20
Fornitura/UbicazionePdR	No	toponimo	si	Alfanumerico 30
		via	si	Alfanumerico 100
		civ	si	Alfanumerico 10
		scala	si	Alfanumerico 10
		piano	no	Alfanumerico 10
		int	no	Alfanumerico 10
		cap	no	Numerico 5
		istat	si	Numerico 6
		comune	si	Alfanumerico 100
prov	si	Alfanumerico 2		
Reclamo	Si	cod_reclamo	si	Alfanumerico 255
Letture	Si	segn_mis	si	Numerico 9
		data_lettura	si	Alfanumerico 10 (data nel formato gg/mm/aaaa)
		segn_cliente	no	Numerico 9
		data_lettura_cliente	si, se segn_cliente è presente *	Alfanumerico 10 (data nel formato gg/mm/aaaa)
		tipologia_lettura	si	W/C/T
		nuovo_tentativo	si	SI/NO
		appuntamento	si solo se nuovo_tentativo=SI *	SI/NO
N/A		note	no	Alfanumerico 255

Tabella 51: M01 - (0050) - Trasmissione al distributore della richiesta di messa a disposizione di dati tecnici acquisibili con lettura di un gruppo di misura

* Controlli applicativi (non modellabili in xsd).

13.2 M01 (0100) "Trasmissione dell'esito della verifica di ammissibilità"

definizione schema xsd

```

<?xml version="1.0"?>
<xs:schema xmlns:xs="http://www.w3.org/2001/XMLSchema">
  <xs:include schemaLocation="../def_dati_tecnici.xsd"/>
  <xs:include schemaLocation="../def_cliente.xsd"/>
  <xs:include schemaLocation="../def_identificativi.xsd"/>
  <xs:element name="Prestazione">
    <xs:complexType>
      <xs:sequence>
        <xs:element name="IdentificativiRichiesta" type="IdentificativiRichiestaCodDistrOpt"/>
        <xs:element name="Ammissibilita" type="Ammissibilita"/>
      </xs:sequence>
      <xs:attribute name="cod_servizio" type="xs:string" use="required" fixed="M01"/>
      <xs:attribute name="cod_flusso" type="xs:string" use="required" fixed="0100"/>
    </xs:complexType>
  </xs:element>
</xs:schema>

```

```

</xs:complexType>
</xs:element>
</xs:schema>

```

variazioni rispetto al flusso 4.9.2 definito dalle Istruzioni Operative

- aggiunto *codice flusso*, valore costante “0100”
- aggiunto il campo *verifica di ammissibilità* con valori possibili 0 = NEGATIVO, 1 = POSITIVO
- aggiunto il *codice pratica distributore* da valorizzarsi solo nel caso di *verifica di ammissibilità* valorizzato a 1

xml valido

```

<?xml version="1.0" encoding="UTF-8"?>
<Prestazione xmlns:xsi="http://www.w3.org/2001/XMLSchema-instance"
xsi:noNamespaceSchemaLocation="file:./xsd/M/M01_0100.xsd" cod_servizio="M01" cod_flusso="0100">
  <IdentificativiRichiesta>
    <piva_utente>57830264372</piva_utente>
    <piva_distr>26538056083</piva_distr>
    <cod_prat_utente>ey33</cod_prat_utente>
  </IdentificativiRichiesta>
  <Ammissibilita>
    <verifica_amm>0</verifica_amm>
    <cod_causale>005</cod_causale>
    <motivazione>motivazione</motivazione>
  </Ammissibilita>
</Prestazione>

```

tracciato xls

Sezione	Sezione obbligatoria	Nome campo	Campo obbligatorio (nella sezione)	Formato/Vincoli
N/A		cod_servizio	si	“M01”
		cod_flusso	si	“0100”
IdentificativiRichiesta	Si	piva_utente	si	Numerico 11
		piva_distr	si	Numerico 11
		cod_prat_utente	si	Alfanumerico 15
		cod_prat_distr	si se verifica_amm=1 *	
Ammissibilita	Si	verifica_amm	si	Numerico 0/1 (0 = Negativo, 1 = Positivo)
		cod_causale	si se verifica_amm=0 *	Come da specifiche delibera 185 (001,002...)
		motivazione	si se verifica_amm=0 *	Alfanumerico 255

Tabella 52: M01 - (0100) - Trasmissione dell’esito della verifica di ammissibilità

* Controlli applicativi (non modellabili in xsd)

13.3 M01 (0200) “Trasmissione della data per secondo appuntamento”

definizione schema xsd

```

<?xml version="1.0"?>
<xs:schema xmlns:xs="http://www.w3.org/2001/XMLSchema">
  <xs:include schemaLocation="../def_dati_tecnici.xsd"/>
  <xs:include schemaLocation="../def_cliente.xsd"/>
  <xs:include schemaLocation="../def_identificativi.xsd"/>
  <xs:element name="Prestazione">
    <xs:complexType>

```

```

        <xs:sequence>
            <xs:element name="IdentificativiRichiesta" type="IdentificativiRichiestaCodDistr"/>
            <xs:element name="Appuntamento" type="ComunicazioneAppuntamento"/>
        </xs:sequence>
        <xs:attribute name="cod_servizio" type="xs:string" use="required" fixed="M01"/>
        <xs:attribute name="cod_flusso" type="xs:string" use="required" fixed="0200"/>
    </xs:complexType>
</xs:element>
</xs:schema>

```

esempio xml valido

```

<?xml version="1.0" encoding="UTF-8"?>
<Prestazione xmlns:xsi="http://www.w3.org/2001/XMLSchema-instance"
  xsi:noNamespaceSchemaLocation="file:./xsd/A/A01_0200.xsd"
  cod_servizio="M01" cod_flusso="0200">
  <IdentificativiRichiesta>
    <piva_utente>69040994642</piva_utente>
    <piva_distr>40522901324</piva_distr>
    <cod_prat_utente>pPTqWO2U7</cod_prat_utente>
    <cod_prat_distr>GfuCblJ7kW</cod_prat_distr>
  </IdentificativiRichiesta>
  <Appuntamento>
    <codice_appuntamento>FGW&1239IUAqw23</codice_appuntamento>
    <data_app>04/11/2056</data_app>
    <fascia_oraria>10:49/22:03</fascia_oraria>
  </Appuntamento>
</Prestazione>

```

tracciato xls

Sezione	Sezione obbligatoria	Nome campo	Campo obbligatorio (nella sezione)	Formato/Vincoli
N/A		cod_servizio	si	"M01"
		cod_flusso	si	"0200"
IdentificativiRichiesta	Si	piva_utente	si	Numerico 11
		piva_distr	si	Numerico 11
		cod_prat_utente	si	Alfanumerico 15
		cod_prat_distr	si	Alfanumerico 15
Appuntamento	Si	codice_appuntamento	si	Alfanumerico 15
		data_app	si	Alfanumerico 10 (data nel formato gg/mm/aaaa)
		fascia_oraria	si	Alfanumerico 11 (fascia oraria nel formato hh:mm/hh:mm)

Tabella 53: M01 - (0200) - Trasmissione della data per secondo appuntamento

13.4 M01 (0150) “Trasmissione dell’esito della richiesta”

definizione schema xsd

```
<?xml version="1.0"?>
<xs:schema xmlns:xs="http://www.w3.org/2001/XMLSchema">
  <xs:include schemaLocation="../def_dati_tecnici.xsd"/>
  <xs:include schemaLocation="../def_cliente.xsd"/>
  <xs:include schemaLocation="../def_identificativi.xsd"/>
  <xs:element name="Prestazione">
    <xs:complexType>
      <xs:sequence>
        <xs:element name="IdentificativiRichiesta" type="IdentificativiRichiestaCodDistr"/>
        <xs:element name="Esito" type="Conferma"/>
        <xs:element name="DatiTecnici" type="PdrMatrTent"/>
      </xs:sequence>
      <xs:attribute name="cod_servizio" type="xs:string" use="required" fixed="M01"/>
      <xs:attribute name="cod_flusso" type="xs:string" use="required" fixed="0150"/>
    </xs:complexType>
  </xs:element>
</xs:schema>
```

variazioni rispetto al flusso 4.9.3 definito dalle Istruzioni Operative

- aggiunto *codice flusso*, valore costante “0150”
- aggiunti i campi tecnici:
 - *matricola misuratore*, obbligatorio
 - *matr convertitore*, opzionale
 - *segn_convertitore*, obbligatorio se campo *esito* = 1
 - *data lettura*, obbligatorio se campo *esito* = 1
 - *data tentativo*, obbligatorio se campo *esito* = 0

xml valido

```
<?xml version="1.0" encoding="UTF-8"?>
<Prestazione xmlns:xsi="http://www.w3.org/2001/XMLSchema-instance"
xsi:noNamespaceSchemaLocation="file:./xsd/M/M01_0150.xsd" cod_servizio="M01" cod_flusso="0150">
  <IdentificativiRichiesta>
    <piva_utente>89250642774</piva_utente>
    <piva_distr>42025140499</piva_distr>
    <cod_prat_utente>443</cod_prat_utente>
    <cod_prat_distr>4533</cod_prat_distr>
  </IdentificativiRichiesta>
  <Esito>0</Esito>
  <DatiTecnici>
    <matr_mis>643734</matr_mis>
    <segn_mis>687</segn_mis>
    <matr_conv>74834</matr_conv>
    <segn_conv>5104</segn_conv>
    <data_lettura>31/12/2050</data_lettura>
    <data_tentativo>31/06/2012</data_tentativo>
    <motivazione>motivazione motivazione</motivazione>
  </DatiTecnici>
</Prestazione>
```

tracciato xls

<i>Sezione</i>	<i>Sezione obbligatoria</i>	<i>Nome campo</i>	<i>Campo obbligatorio (nella sezione)</i>	<i>Formato/Vincoli</i>
N/A		cod_servizio	si	“M01”
		cod_flusso	si	“0150”
IdentificativiRichiesta	Si	piva_utente	si	Numerico 11
		piva_distr	si	Numerico 11
		cod_prat_utente	si	Alfanumerico 15
		cod_prat_distr	si	Alfanumerico 15
N/A		Esito	si	Numerico 0/1 (0 = Negativo, 1 = Positivo)
DatiTecnici	Si	matr_mis	si	Alfanumerico 10
		segn_mis	si se esito=1 *	Numerico 9
		matr_conv	no	Alfanumerico 10
		segn_conv	si se esito=1 e installato *	Numerico 9
		data_lettura	si se esito=1 *	Alfanumerico 10 (data nel formato gg/mm/aaaa)
		data_tentativo	si se esito=0 *	Alfanumerico 10 (data nel formato gg/mm/aaaa)
		motivazione **	si se esito=0 *	Alfanumerico 255

Tabella 54: M01 - (0150) - Trasmissione dell'esito della richiesta

* Controlli applicativi (non modellabili in xsd)

** Valorizzare con “SCADENZA TEMPI FISSAZIONE APPUNTAMENTO” nel caso di Esito negativo per mancata fissazione dell'appuntamento nei tempi prestabiliti

14 M02 “MESSA A DISPOSIZIONE DI ALTRI DATI TECNICI”

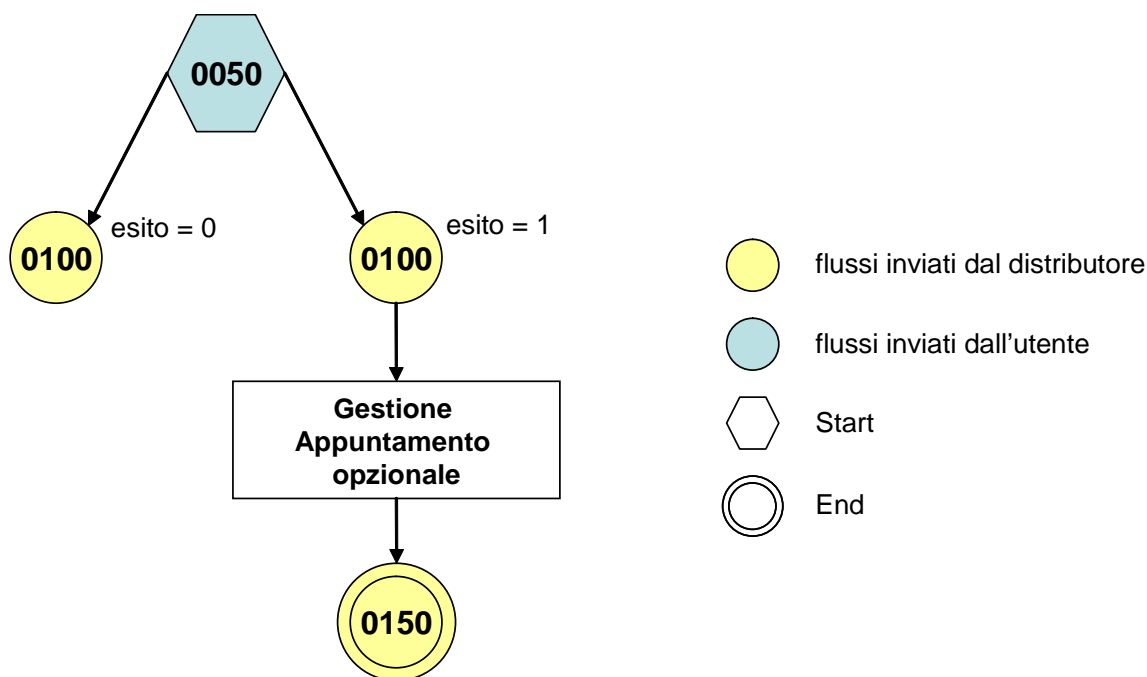


Figura 13: Servizio di Messa a disposizione di altri dati tecnici M02

14.1 M02 (0050) “Trasmissione al distributore della richiesta di messa a disposizione di altri dati tecnici”

definizione schema xsd

```

<?xml version="1.0"?>
<xs:schema xmlns:xs="http://www.w3.org/2001/XMLSchema">
  <xs:include schemaLocation="../def_dati_tecnici.xsd"/>
  <xs:include schemaLocation="../def_cliente.xsd"/>
  <xs:include schemaLocation="../def_identificativi.xsd"/>
  <xs:element name="Prestazione">
    <xs:complexType>
      <xs:sequence>
        <xs:element name="IdentificativiRichiesta" type="IdentificativiRichiestaCodUtente"/>
        <xs:choice>
          <xs:element name="DatiTecnici" type="PdrBase"/>
          <xs:element name="Fornitura" type="FornituraUbic"/>
        </xs:choice>
        <xs:element name="Reclamo" type="ReclamoRif"/>
        <xs:element name="ClienteFinale" type="ClienteFinaleNoCF" minOccurs="0"/>
        <xs:element name="dati_tec_ric" type="Stringa255"/>
        <xs:element name="rif_quesiti" type="Stringa255" minOccurs="0"/>
        <xs:element name="note" type="Stringa255" minOccurs="0" />
      </xs:sequence>
      <xs:attribute name="cod_servizio" type="xs:string" use="required" fixed="M02"/>
      <xs:attribute name="cod_flusso" type="xs:string" use="required" fixed="0050"/>
    </xs:complexType>
  </xs:element>
</xs:schema>

```

variazioni rispetto al flusso 4.10.1 definito dalle Istruzioni Operative

- aggiunto *codice flusso*, valore costante “0050”
- aggiunto campo *recapito telefonico* del cliente finale, obbligatorio

- aggiunti i campi *toponimo* e *ISTAT*, obbligatori, a completamento dell'indirizzo di fornitura
- aggiunti i campi *scala*, *piano* e *interno*, opzionali, a completamento dell'indirizzo di fornitura
- aggiunto campo *note*, opzionale

xml valido

```
<?xml version="1.0" encoding="UTF-8"?>
<Prestazione xmlns:xsi="http://www.w3.org/2001/XMLSchema-instance"
xsi:noNamespaceSchemaLocation="file:./xsd/M/M02_0050.xsd" cod_servizio="M02" cod_flusso="0050">
  <IdentificativiRichiesta>
    <piva_utente>68719292286</piva_utente>
    <piva_distr>05472373566</piva_distr>
    <cod_prat_utente>32323</cod_prat_utente>
  </IdentificativiRichiesta>
  <Fornitura>
    <UbicazionePdr>
      <toponimo>via</toponimo>
      <via>nome</via>
      <civ>46y</civ>
      <scala>A</scala>
      <piano>3</piano>
      <int>x</int>
      <cap>36822</cap>
      <istat>148993</istat>
      <comune>comune</comune>
      <prov>PD</prov>
    </UbicazionePdr>
  </Fornitura>
  <Reclamo>
    <cod_reclamo>6437eey</cod_reclamo>
    <rif_reclamo>mail: riferimento</rif_reclamo>
  </Reclamo>
  <ClienteFinale>
    <Anagrafica>
      <rag_soc>rag sociale</rag_soc>
      <tel>45436343</tel>
    </Anagrafica>
  </ClienteFinale>
  <dati_tec_ric>elenco 1 elenco 2 ...</dati_tec_ric>
  <rif_quesiti>URL indirizzo</rif_quesiti>
  <note>note note</note>
</Prestazione>
```

tracciato xls

Sezione	Sezione obbligatoria	Nome campo	Campo obbligatorio (nella sezione)	Formato/Vincoli
N/A		cod_servizio	si	"M02"
		cod_flusso	si	"0050"
IdentificativiRichiesta	Si	piva_utente	si	Numerico 11
		piva_distr	si	Numerico 11
		cod_prat_utente	si	Alfanumerico 15
DatiTecnici	Si, in alternativa a Fornitura/UbicazionePdR	cod_pdr	si	Numerico 14
ClienteFinale/Anagrafica	Si	cognome	si se non valorizzato rag_soc	Alfanumerico 50
		nome	si se non valorizzato rag_soc	Alfanumerico 50
		rag_soc	si se non valorizzati nome e cognome	Alfanumerico 100
		tel	si	Alfanumerico 20
Fornitura/UbicazionePdR	Si, in alternativa a Dati	toponimo	si	Alfanumerico 30

	Tecnici	via	si	Alfanumerico 100
		civ	si	Alfanumerico 10
		scala	no	Alfanumerico 10
		piano	no	Alfanumerico 10
		int	no	Alfanumerico 10
		cap	si	Numerico 5
		istat	si	Numerico 6
		comune	si	Alfanumerico 100
		prov	si	Alfanumerico 2
Reclamo	Si	cod_reclamo	si	Alfanumerico 30
		rif_reclamo ⁷	no	Alfanumerico 255
N/A		dati_tec_ric	si	Alfanumerico 255
N/A		rif_quesiti ⁸	no	Alfanumerico 255
N/A		note	no	Alfanumerico 255

Tabella 55: M02 - (0050) - Trasmissione al distributore della richiesta di messa a disposizione di altri dati tecnici

14.2 M02 (0100) “Trasmissione dell’esito della verifica di ammissibilità”

definizione schema xsd

```
<?xml version="1.0"?>
<xs:schema xmlns:xs="http://www.w3.org/2001/XMLSchema">
  <xs:include schemaLocation="../def_dati_tecnici.xsd"/>
  <xs:include schemaLocation="../def_cliente.xsd"/>
  <xs:include schemaLocation="../def_identificativi.xsd"/>
  <xs:element name="Prestazione">
    <xs:complexType>
      <xs:sequence>
        <xs:element name="IdentificativiRichiesta" type="IdentificativiRichiestaCodDistrOpt"/>
        <xs:element name="Ammissibilita" type="Ammissibilita"/>
      </xs:sequence>
      <xs:attribute name="cod_servizio" type="xs:string" use="required" fixed="M02"/>
      <xs:attribute name="cod_flusso" type="xs:string" use="required" fixed="0100"/>
    </xs:complexType>
  </xs:element>
</xs:schema>
```

variazioni rispetto al flusso 4.10.2 definito dalle Istruzioni Operative

- aggiunto *codice flusso*, valore costante “0100”
- aggiunto il campo *verifica di ammissibilità* con valori possibili 0 = NEGATIVO, 1 = POSITIVO
- aggiunto il *codice pratica distributore* da valorizzarsi solo nel caso di *verifica di ammissibilità* valorizzato a 1

xml valido

```
<?xml version="1.0" encoding="UTF-8"?>
<Prestazione xmlns:xsi="http://www.w3.org/2001/XMLSchema-instance"
  xsi:noNamespaceSchemaLocation="file:./xsd/M/M02_0100.xsd"
  cod_servizio="M02" cod_flusso="0100">
  <IdentificativiRichiesta>
    <piva_utente>30264372214</piva_utente>
    <piva_distr>38056083644</piva_distr>
    <cod_prat_utente>23</cod_prat_utente>
```

⁷ Riferimento univoco al documento da trasmettere che ne consenta la rintracciabilità.

⁸ Riferimento univoco al documento da trasmettere che ne consenta la rintracciabilità.


```

</IdentificativiRichiesta>
<Ammissibilita>
  <verifica_amm>0</verifica_amm>
  <cod_causale>001</cod_causale>
  <motivazione>motivazione</motivazione>
</Ammissibilita>
</Prestazione>

```

tracciato xls

Sezione	Sezione obbligatoria	Nome campo	Campo obbligatorio (nella sezione)	Formato/Vincoli
N/A		cod_servizio	si	"M02"
		cod_flusso	si	"0100"
IdentificativiRichiesta	Si	piva_utente	si	Numerico 11
		piva_distr	si	Numerico 11
		cod_prat_utente	si	Alfanumerico 15
		cod_prat_distr	si se verifica_amm=1 *	Alfanumerico 15
Ammissibilita	Si	verifica_amm	si	Numerico 0/1 (0 = Negativo, 1 = Positivo)
		cod_causale	si se verifica_amm=0 *	Come da specifiche delibera 185 (001,002...)
		motivazione	si se verifica_amm=0 *	Alfanumerico 255

Tabella 56: M02 - (0100) - Trasmissione dell'esito della verifica di ammissibilità

- Controlli applicativi (non modellabili in xsd)

14.3 M02 (0200) "Trasmissione della data per secondo appuntamento"

definizione schema xsd

```

<?xml version="1.0"?>
<xs:schema xmlns:xs="http://www.w3.org/2001/XMLSchema">
  <xs:include schemaLocation="../def_dati_tecnici.xsd"/>
  <xs:include schemaLocation="../def_cliente.xsd"/>
  <xs:include schemaLocation="../def_identificativi.xsd"/>
  <xs:element name="Prestazione">
    <xs:complexType>
      <xs:sequence>
        <xs:sequence>
          <xs:element name="IdentificativiRichiesta" type="IdentificativiRichiestaCodDistr"/>
          <xs:element name="Appuntamento" type="ComunicazioneAppuntamento"/>
        </xs:sequence>
        <xs:attribute name="cod_servizio" type="xs:string" use="required" fixed="M02"/>
        <xs:attribute name="cod_flusso" type="xs:string" use="required" fixed="0200"/>
      </xs:complexType>
    </xs:element>
  </xs:schema>

```

esempio xml valido

```

<?xml version="1.0" encoding="UTF-8"?>
<Prestazione xmlns:xsi="http://www.w3.org/2001/XMLSchema-instance"
  xsi:noNamespaceSchemaLocation="file:./xsd/A/A01_0200.xsd"
  cod_servizio="M02" cod_flusso="0200">
  <IdentificativiRichiesta>
    <piva_utente>69040994642</piva_utente>
    <piva_distr>40522901324</piva_distr>
    <cod_prat_utente>pPTqWO2U7</cod_prat_utente>
    <cod_prat_distr>GfuCblJ7kW</cod_prat_distr>

```

```

</IdentificativiRichiesta>
<Appuntamento>
  <codice_appuntamento>FGW&l239IUAqw23</codice_appuntamento>
  <data_app>04/11/2056</data_app>
  <fascia_oraria>10:49/22:03</fascia_oraria>
</Appuntamento>
</Prestazione>

```

tracciato xls

Sezione	Sezione obbligatoria	Nome campo	Campo obbligatorio (nella sezione)	Formato/Vincoli
N/A		cod_servizio	si	"M02"
		cod_flusso	si	"0200"
IdentificativiRichiesta	Si	piva_utente	si	Numerico 11
		piva_distr	si	Numerico 11
		cod_prat_utente	si	Alfanumerico 15
		cod_prat_distr	si	Alfanumerico 15
Appuntamento	Si	codice_appuntamento	si	Alfanumerico 15
		data_app	si	Alfanumerico 10 (data nel formato gg/mm/aaaa)
		fascia_oraria	si	Alfanumerico 11 (fascia oraria nel formato hh:mm/hh:mm)

Tabella 57: M02 - (0200) - Trasmissione della data per secondo appuntamento

14.4 M02 (0150) "Trasmissione dell'esito della richiesta"

definizione schema xsd

```

<?xml version="1.0"?>
<xs:schema xmlns:xs="http://www.w3.org/2001/XMLSchema">
  <xs:include schemaLocation="../def_dati_tecnici.xsd"/>
  <xs:include schemaLocation="../def_cliente.xsd"/>
  <xs:include schemaLocation="../def_identificativi.xsd"/>
  <xs:element name="Prestazione">
    <xs:complexType>
      <xs:sequence>
        <xs:element name="IdentificativiRichiesta" type="IdentificativiRichiestaCodDistr"/>
        <xs:element name="Esito" type="Conferma"/>
        <xs:element name="dati_tec_ric" type="Stringa255" minOccurs="0"/>
        <xs:element name="rif_risp_quesiti" type="Stringa255" minOccurs="0"/>
        <xs:element name="motivazione" type="Stringa255" minOccurs="0"/>
      </xs:sequence>
      <xs:attribute name="cod_servizio" type="xs:string" use="required" fixed="M02"/>
      <xs:attribute name="cod_flusso" type="xs:string" use="required" fixed="0150"/>
    </xs:complexType>
  </xs:element>
</xs:schema>

```

variazioni rispetto al flusso 4.10.3 definito dalle Istruzioni Operative

- aggiunto *codice flusso*, valore costante "0150"

xml valido

```

<?xml version="1.0" encoding="UTF-8"?>
<Prestazione xmlns:xsi="http://www.w3.org/2001/XMLSchema-instance"
  xsi:noNamespaceSchemaLocation="file:./xsd/M/M02_0150.xsd" cod_servizio="M02" cod_flusso="0150">
  <IdentificativiRichiesta>
    <piva_utente>27062266354</piva_utente>
    <piva_distr>54379706012</piva_distr>

```

```

<cod_prat_utente>23232</cod_prat_utente>
<cod_prat_distr>3434</cod_prat_distr>
</IdentificativiRichiesta>
<Esito>1</Esito>
<dati_tec_ric>dati tecnici richiesti</dati_tec_ric>
<rif_risp_quesiti>URL indirizzo</rif_risp_quesiti>
<motivazione>motivazione</motivazione>
</Prestazione>

```

tracciato xls

Sezione	Sezione obbligatoria	Nome campo	Campo obbligatorio (nella sezione)	Formato/Vincoli
N/A		cod_servizio	si	"M02"
		cod_flusso	si	"0150"
IdentificativiRichiesta	Si	piva_utente	si	Numerico 11
		piva_distr	si	Numerico 11
		cod_prat_utente	si	Alfanumerico 15
		cod_prat_distr	si	Alfanumerico 15
N/A		Esito	si	Numerico 0/1 (0 = Negativo, 1 = Positivo)
N/A		dati_tec_ric	si se Esito=1 *	Alfanumerico 255
N/A		rif_risp_quesiti ⁹	si se Esito=1 e richiesto *	Alfanumerico 255
N/A		motivazione **	si se Esito=0 *	Alfanumerico 255

Tabella 58: M02 - (0150) - Trasmissione dell'esito della richiesta

* Controlli applicativi (non modellabili in xsd)

** Valorizzare con "SCADENZA TEMPI FISSAZIONE APPUNTAMENTO" nel caso di Esito negativo per mancata fissazione dell'appuntamento nei tempi prestabiliti

⁹ Riferimento univoco al documento da trasmettere che ne consenta la rintracciabilità.

15 V02 “VERIFICA DELLA PRESSIONE DI FORNITURA SU RICHIESTA DEL CLIENTE FINALE”

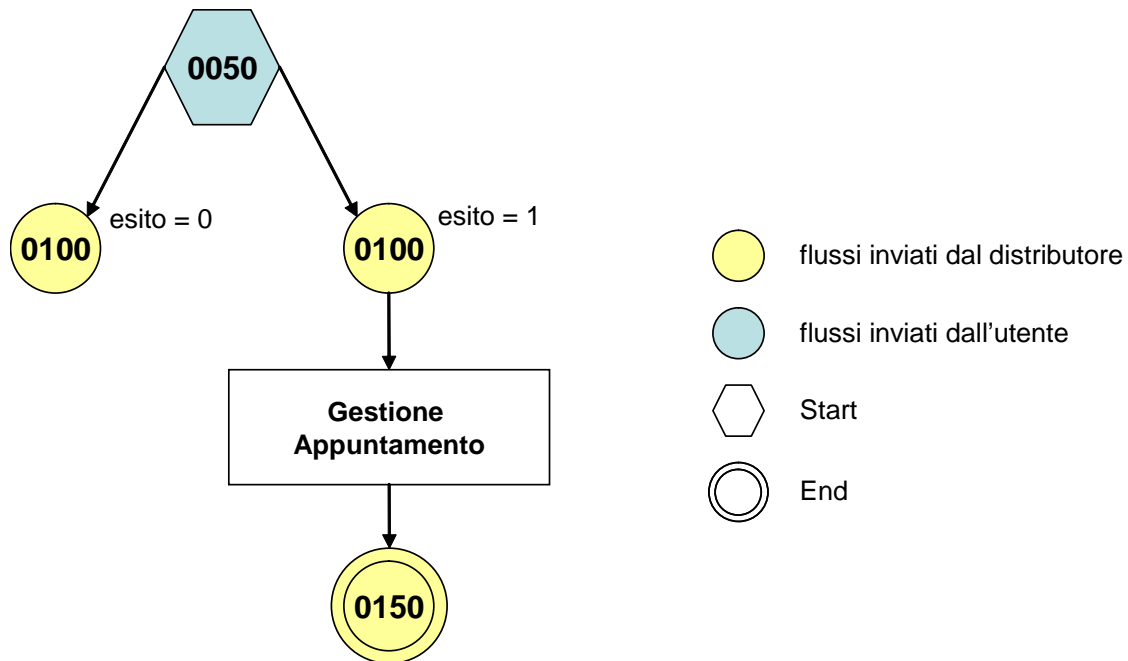


Figura 14: Servizio di Verifica della pressione di fornitura su richiesta del cliente finale V02

15.1 V02 (0050) “Trasmissione al distributore della conferma della richiesta di verifica della pressione di fornitura su richiesta del cliente finale”

definizione schema xsd

```
<?xml version="1.0"?>
<xs:schema xmlns:xs="http://www.w3.org/2001/XMLSchema">
  <xs:include schemaLocation=" ../def_main_types.xsd"/>
  <xs:include schemaLocation=" ../def_dati_tecnici.xsd"/>
  <xs:include schemaLocation=" ../def_cliente.xsd"/>
  <xs:include schemaLocation=" ../def_identificativi.xsd"/>
  <xs:element name="Prestazione">
    <xs:complexType>
      <xs:sequence>
        <xs:element name="IdentificativiRichiesta" type="IdentificativiRichiestaCodUtente"/>
        <xs:element name="ClienteFinale" type="ClienteFinaleNoCF"/>
        <xs:element name="Fornitura" type="FornituraImm" minOccurs="0"/>
        <xs:element name="DatiTecnici" type="PdrMatr"/>
        <xs:element name="note" type="Stringa255" minOccurs="0" />
      </xs:sequence>
      <xs:attribute name="cod_servizio" type="xs:string" use="required" fixed="V02"/>
      <xs:attribute name="cod_flusso" type="xs:string" use="required" fixed="0050"/>
    </xs:complexType>
  </xs:element>
</xs:schema>
```

variazioni rispetto al flusso 4.11.1 definito dalle Istruzioni Operative

- aggiunto codice flusso, valore costante “0050”

- aggiunta la sezione indirizzo immobile (opzionale, da valorizzarsi se diversa da indirizzo di fornitura) composta dai campi obbligatori *toponimo*, *via*, *civico*, *cap*, *comune* e *provincia*

esempio xml valido

```
<?xml version="1.0" encoding="UTF-8"?>
<Prestazione xmlns:xsi="http://www.w3.org/2001/XMLSchema-instance"
xsi:noNamespaceSchemaLocation="file:/xsd/D/D01_0050.xsd" cod_servizio="V02" cod_flusso="0050">
  <IdentificativiRichiesta>
    <piva_utente>67749544154</piva_utente>
    <piva_distr>44855071339</piva_distr>
    <cod_prat_utente>55673</cod_prat_utente>
  </IdentificativiRichiesta>
  <ClienteFinale>
    <Anagrafica>
      <rag_soc>ragionre sociale</rag_soc>
      <tel>5567334</tel>
    </Anagrafica>
  </ClienteFinale>
  <Fornitura>
    <UbicazioneImm>
      <toponimo>via</toponimo>
      <via>nome nome</via>
      <civ>3U</civ>
      <cap>01630</cap>
      <comune>comune</comune>
      <prov>VE</prov>
    </UbicazioneImm>
  </Fornitura>
  <DatiTecnici>
    <cod_pdr>19068957605878</cod_pdr>
    <matr_mis>556473</matr_mis>
  </DatiTecnici>
  <note>note note</note>
</Prestazione>
```

tracciato xls

Sezione	Sezione obbligatoria	Nome campo	Campo obbligatorio (nella sezione)	Formato/Vincoli
N/A		cod_servizio	si	"V02"
		cod_flusso	si	"0050"
IdentificativiRichiesta	Si	piva_utente	si	Numerico 11
		piva_distr	si	Numerico 11
		cod_prat_utente	si	Alfanumerico 15
ClienteFinale/Anagrafica	Si	cognome	si se non valorizzato rag_soc	Alfanumerico 50
		nome	si se non valorizzato rag_soc	Alfanumerico 50
		rag_soc	si se non valorizzati nome e cognome	Alfanumerico 100
		tel	si	Alfanumerico 20
Fornitura/UbicazioneImm	No	toponimo	si	Alfanumerico 30
		via	si	Alfanumerico 100
		civ	si	Alfanumerico 10
		cap	si	Numerico 5
		comune	si	Alfanumerico 100
		prov	si	Alfanumerico 2
DatiTecnici	Si	codice_pdr	si	Numerico 14
		matr_mis	si	Alfanumerico 10
N/A		note	no	Alfanumerico 255

Tabella 59: V02 - (0050) - Trasmissione al distributore della conferma della richiesta di verifica della pressione di fornitura su richiesta del cliente finale

15.2 V02 (0100) “Trasmissione dell’esito della verifica di ammissibilità”

definizione schema xsd

```
<?xml version="1.0"?>
<xs:schema xmlns:xs="http://www.w3.org/2001/XMLSchema">
  <xs:include schemaLocation="../def_dati_tecnici.xsd"/>
  <xs:include schemaLocation="../def_cliente.xsd"/>
  <xs:include schemaLocation="../def_identificativi.xsd"/>
  <xs:element name="Prestazione">
    <xs:complexType>
      <xs:sequence>
        <xs:element name="IdentificativiRichiesta" type="IdentificativiRichiestaCodUtente"/>
        <xs:element name="Ammissibilita" type="Ammissibilita"/>
        <xs:element name="DatiTecnici" type="PdrDataVerificaBP" minOccurs="0"/>
      </xs:sequence>
      <xs:attribute name="cod_servizio" type="xs:string" use="required" fixed="V02"/>
      <xs:attribute name="cod_flusso" type="xs:string" use="required" fixed="0100"/>
    </xs:complexType>
  </xs:element>
</xs:schema>
```

variazioni rispetto al flusso 4.11.2 definito dalle Istruzioni Operative

- aggiunto *codice flusso*, valore costante “0100”
- aggiunto il campo *verifica di ammissibilità* con valori possibili 0 = NEGATIVO, 1 = POSITIVO

esempio xml valido esito negativo

```
<?xml version="1.0" encoding="UTF-8"?>
<Prestazione cod_flusso="0100" cod_servizio="V02" xmlns:xsi="http://www.w3.org/2001/XMLSchema-instance"
xsi:noNamespaceSchemaLocation="V02_0100.xsd">
  <IdentificativiRichiesta xsi:type="IdentificativiRichiestaCodUtente">
    <piva_utente>67749544154</piva_utente>
    <piva_distr>44855071339</piva_distr>
    <cod_prat_utente>55673</cod_prat_utente>
  </IdentificativiRichiesta>
  <Ammissibilita>
    <verifica_amm>0</verifica_amm>
    <cod_causale>001</cod_causale>
    <motivazione>motivazione motivazione</motivazione>
  </Ammissibilita>
</Prestazione>
```

esempio xml valido esito positivo

```
<?xml version="1.0" encoding="UTF-8"?>
<Prestazione cod_flusso="0100" cod_servizio="V02" xmlns:xsi="http://www.w3.org/2001/XMLSchema-instance"
xsi:noNamespaceSchemaLocation="V02_0100.xsd">
  <IdentificativiRichiesta>
    <piva_utente>91827736109</piva_utente>
    <piva_distr>00015261521</piva_distr>
    <cod_prat_utente>131A</cod_prat_utente>
    <cod_prat_distr>33342</cod_prat_distr>
  </IdentificativiRichiesta>
  <Ammissibilita>
    <verifica_amm>1</verifica_amm>
  </Ammissibilita>
  <DatiTecnici>
```

```

<cod_pdr>22384491001926</cod_pdr>
<matr_mis>matr_mis</matr_mis>
<classe_gruppo_mis>G4</classe_gruppo_mis>
<aliment_BP>0</aliment_BP>
<data_ultima_ver>10/01/2005</data_ultima_ver>
<costo>150.0</costo>
</DatiTecnici>
</Prestazione>

```

tracciato xls

Sezione	Sezione obbligatoria	Nome campo	Campo obbligatorio (nella sezione)	Formato/Vincoli
N/A		cod_servizio	si	"V02"
		cod_flusso	si	"0100"
IdentificativiRichiesta	Si	piva_utente	si	Numerico 11
		piva_distr	si	Numerico 11
		cod_prat_utente	si	Alfanumerico 15
		cod_prat_distr	si se verifica_amm=1 *	Alfanumerico 15
Ammissibilita	Si	verifica_amm	si	Numerico 0/1 (0 = Negativo, 1 = Positivo)
		cod_causale	si se verifica_amm=0 *	Come da specifiche delibera 185 (001,002...)
		motivazione	si se verifica_amm=0 *	Alfanumerico 255
DatiTecnici	Si se verifica_amm=1 *	cod_pdr	si	Numerico 14
		matr_mis	si	Alfanumerico 10
		classe_gruppo_mis	si	Alfanumerico 10
		aliment_BP	si	Numerico 0/1 (0 = No, 1 = SI)
		data_ultima_ver	no	Alfanumerico 10 (data nel formato gg/mm/aaaa)
		costo	si	Numerico

Tabella 60: V02 - (0100) - Trasmissione dell'esito della verifica di ammissibilità

* Controlli applicativi (non modellabili in xsd)

15.3 V02 (0200) "Trasmissione della data per secondo appuntamento"

definizione schema xsd

```

<?xml version="1.0"?>
<xs:schema xmlns:xs="http://www.w3.org/2001/XMLSchema">
  <xs:include schemaLocation="../def_dati_tecnici.xsd"/>
  <xs:include schemaLocation="../def_cliente.xsd"/>
  <xs:include schemaLocation="../def_identificativi.xsd"/>
  <xs:element name="Prestazione">
    <xs:complexType>
      <xs:sequence>
        <xs:element name="IdentificativiRichiesta" type="IdentificativiRichiestaCodDistr"/>
        <xs:element name="Appuntamento" type="ComunicazioneAppuntamento"/>
      </xs:sequence>
      <xs:attribute name="cod_servizio" type="xs:string" use="required" fixed="V02"/>
      <xs:attribute name="cod_flusso" type="xs:string" use="required" fixed="0200"/>
    </xs:complexType>
  </xs:element>
</xs:schema>

```

variazioni rispetto al flusso 4.11.3 definito dalle Istruzioni Operative

- aggiunto codice flusso, valore costante "0200"

esempio xml valido

```

<?xml version="1.0" encoding="UTF-8"?>
<Prestazione xmlns:xsi="http://www.w3.org/2001/XMLSchema-instance"
  xsi:noNamespaceSchemaLocation="file:./xsd/D/D01_0200.xsd"
  cod_servizio="V02" cod_flusso="0200">
  <IdentificativiRichiesta>
    <piva_utente>55278903150</piva_utente>
    <piva_distr>13221204640</piva_distr>
    <cod_prat_utente>pr0002</cod_prat_utente>
    <cod_prat_distr>d0045</cod_prat_distr>
  </IdentificativiRichiesta>
  <Appuntamento>
    <data_app>26/11/2062</data_app>
    <fascia_oraria>23:11/08:03</fascia_oraria>
    <codice_appuntamento>FGW&l239IUAqw23</codice_appuntamento>
  </Appuntamento>
</Prestazione>

```

tracciato xls

Sezione	Sezione obbligatoria	Nome campo	Campo obbligatorio (nella sezione)	Formato/Vincoli
N/A		cod_servizio	si	"V02"
		cod_flusso	si	"0200"
IdentificativiRichiesta	Si	piva_utente	si	Numerico 11
		piva_distr	si	Numerico 11
		cod_prat_utente	si	Alfanumerico 15
		cod_prat_distr	si	Alfanumerico 15
Appuntamento	Si	data_app	si	Alfanumerico 10 (data nel formato gg/mm/aaaa)
		fascia_oraria	si	Alfanumerico 11 (fascia oraria nel formato hh:mm/hh:mm)
		codice_appuntamento	si	Alfanumerico 15

Tabella 61: V02 - (0200) - Trasmissione della data per secondo appuntamento

15.4 V02 (0150) "Trasmissione del resoconto della verifica all'utente del servizio di distribuzione"

definizione schema xsd

```

<?xml version="1.0"?>
<!-- edited with XMLSpy v2008 rel. 2 (http://www.altova.com) by mazuki (darksiderg) -->
<xs:schema xmlns:xs="http://www.w3.org/2001/XMLSchema">
  <xs:include schemaLocation="../def_dati_tecnici.xsd"/>
  <xs:include schemaLocation="../def_cliente.xsd"/>
  <xs:include schemaLocation="../def_identificativi.xsd"/>
  <xs:element name="Prestazione">
    <xs:complexType>
      <xs:sequence>
        <xs:element name="IdentificativiRichiesta" type="IdentificativiRichiestaCodDistr"/>
        <xs:element name="Esito" type="Conferma"/>
        <xs:element name="resoconto" type="Conferma" minOccurs="0"/>
        <xs:element name="DatiTecnici" type="DatiTecniciVerMin"/>
        <xs:element name="note" type="Stringa255" minOccurs="0"/>
      </xs:sequence>
      <xs:attribute name="cod_servizio" type="xs:string" use="required" fixed="V02"/>
      <xs:attribute name="cod_flusso" type="xs:string" use="required" fixed="0150"/>
    </xs:complexType>
  </xs:element>
</xs:schema>

```


variazioni rispetto al flusso 4.11.4 definito dalle Istruzioni Operative

- aggiunto codice flusso, valore costante “0150”
- aggiunto campo note, opzionale

esempio xml valido

```
<?xml version="1.0" encoding="UTF-8"?>
<Prestazione cod_flusso="0150"cod_servizio="V02" xmlns:xsi="http://www.w3.org/2001/XMLSchema-instance"
xsi:noNamespaceSchemaLocation="V02_0150.xsd">
  <IdentificativiRichiesta>
    <piva_utente>55278903150</piva_utente>
    <piva_distr>13221204640</piva_distr>
    <cod_prat_utente>ut0034</cod_prat_utente>
    <cod_prat_distr>ds3346</cod_prat_distr>
  </IdentificativiRichiesta>
  <Esito>1</Esito>
  <resoconto>0</resoconto>
  <Dati Tecnici>
    <cod_pdr>12121211232900</cod_pdr>
    <matr_mis>33532</matr_mis>
    <data_verifica>12/07/2009</data_verifica>
    <segn_verifica>123</segn_verifica>
    <segn_conv>126</segn_conv>
    <rif_resoconto>rif_resoconto</rif_resoconto>
  </Dati Tecnici>
  <note>note note note</note>
</Prestazione>
```

tracciato xls

Sezione	Sezione obbligatoria	Nome campo	Campo obbligatorio (nella sezione)	Formato/Vincoli
N/A		cod_servizio	si	“V02”
		cod_flusso	si	“0150”
IdentificativiRichiesta	Si	piva_utente	si	Numerico 11
		piva_distr	si	Numerico 11
		cod_prat_utente	si	Alfanumerico 15
		cod_prat_distr	si	Alfanumerico 15
N/A		Esito	si	Numerico 0/1 (0 = Negativo, 1 = Positivo)
N/A		resoconto	si, se Esito = 1 *	Numerico 0/1 (0 = fuori tolleranza, 1 = in tolleranza)
DatiTecnici	Si	cod_pdr	si	Numerico 14
		matr_mis	si	Alfanumerico 10
		data_verifica	si	Alfanumerico 10 (data nel formato gg/mm/aaaa)
		segn_verifica	si, se Esito = 1 *	Numerico 9
		segn_conv	no	Numerico 9
		rif_resoconto ¹⁰	si, se Esito = 1 *	Alfanumerico 255
N/A		note **	no	Alfanumerico 255

Tabella 62: V02 - (0150) - Trasmissione dell'esito della richiesta

* Controlli applicativi (non modellabili in xsd)

** Valorizzare con “SCADENZA TEMPI FISSAZIONE APPUNTAMENTO” nel caso di Esito negativo per mancata fissazione dell'appuntamento nei tempi prestabiliti

¹⁰ Riferimento univoco al documento da trasmettere che ne consenta la rintracciabilità.

16 AGGIORNAMENTO INIZIALE E PERIODICO DELLE INFORMAZIONI

definizione schema xsd

```
<?xml version="1.0" encoding="UTF-8"?>
<xs:schema xmlns:xs="http://www.w3.org/2001/XMLSchema">
  <xs:include schemaLocation="../def_dati_tecnici.xsd"/>
  <xs:include schemaLocation="../def_cliente.xsd"/>
  <xs:include schemaLocation="../def_identificativi.xsd"/>
  <xs:element name="Allineamento">
    <xs:complexType>
      <xs:sequence>
        <xs:element name="piva_utente" type="PIVA"/>
        <xs:element name="piva_distr" type="PIVA"/>
        <xs:element name="cod_pdr" type="CodicePdr"/>
        <xs:element name="matr_mis" type="Matricola"/>
        <xs:element name="classe_gruppo_mis" type="Stringa10"/>
        <xs:element name="anno_fabb_mis" type="Anno"/>
        <xs:element name="cliente" type="AnagraficaClienteTel"/>
        <xs:element name="indirizzo" type="FornituraAllineamento"/>
      </xs:sequence>
    </xs:complexType>
  </xs:element>
</xs:schema>
```

esempio xml valido

```
<?xml version="1.0" encoding="UTF-8"?>
<Allineamento xsi:noNamespaceSchemaLocation="Allineamento.xsd"
xmlns:xsi="http://www.w3.org/2001/XMLSchema-instance">
  <piva_utente>00000000000</piva_utente>
  <piva_distr>00000000000</piva_distr>
  <cod_pdr>0000000000000</cod_pdr>
  <matr_mis>aaaaaaaa</matr_mis>
  <classe_gruppo_mis>aaaaaaaa</classe_gruppo_mis>
  <anno_fabb_mis>1900</anno_fabb_mis>
  <cliente>
    <cognome>Rossi</cognome>
    <nome>Mario</nome>
    <tel>02 33843</tel>
  </cliente>
  <indirizzo>
    <via>Della Spiga</via>
    <civ>33</civ>
    <cap>30170</cap>
    <istat>20043</istat>
    <comune>Venezia</comune>
    <prov>AA</prov>
  </indirizzo>
</Allineamento>
```

Definizione del tracciato xls

<i>Nome campo</i>	<i>Campo obbligatorio</i>	<i>Formato/Vincoli</i>
piva_utente	si	Numerico 11
piva_distr	si	Numerico 11
cod_pdr	si	Numerico 14
matr_mis	si	Alfanumerico 10
classe_gruppo_mis	si	Alfanumerico 10
anno_fabb_mis	si	Alfanumerico 4 (data nel formato aaaa)
cognome	si se non valorizzato rag_soc	Alfanumerico 50
nome	si se non valorizzato rag_soc	Alfanumerico 50
rag_soc	si se non valorizzati nome e cognome	Alfanumerico 100
tel	si	Alfanumerico 20
via	si	Alfanumerico 100
civ	si	Alfanumerico 10
cap	si	Numerico 5
istat	si	Numerico 6
comune	si	Alfanumerico 100
prov	si	Alfanumerico 2

Tabella 63: Tracciato xls per lo scambio periodico dei dati

17 GESTIONE APPUNTAMENTO

17.1 Premessa

Nel presente paragrafo sono riportati gli schemi delle sequenze di messaggi per la gestione dell'appuntamento declinati per:

- gestione della richiesta di appuntamento per i servizi PN1/PM1/PR1/D01/R01/V01/V02
- gestione della richiesta di appuntamento per i servizi E01/A01/A40/ M01/M02
- gestione della richiesta di modifica di un appuntamento

17.1.1 Diagramma a stati dei messaggi per la gestione dell'appuntamento per i servizi in cui l'appuntamento è in carico all'utente del servizio di distribuzione

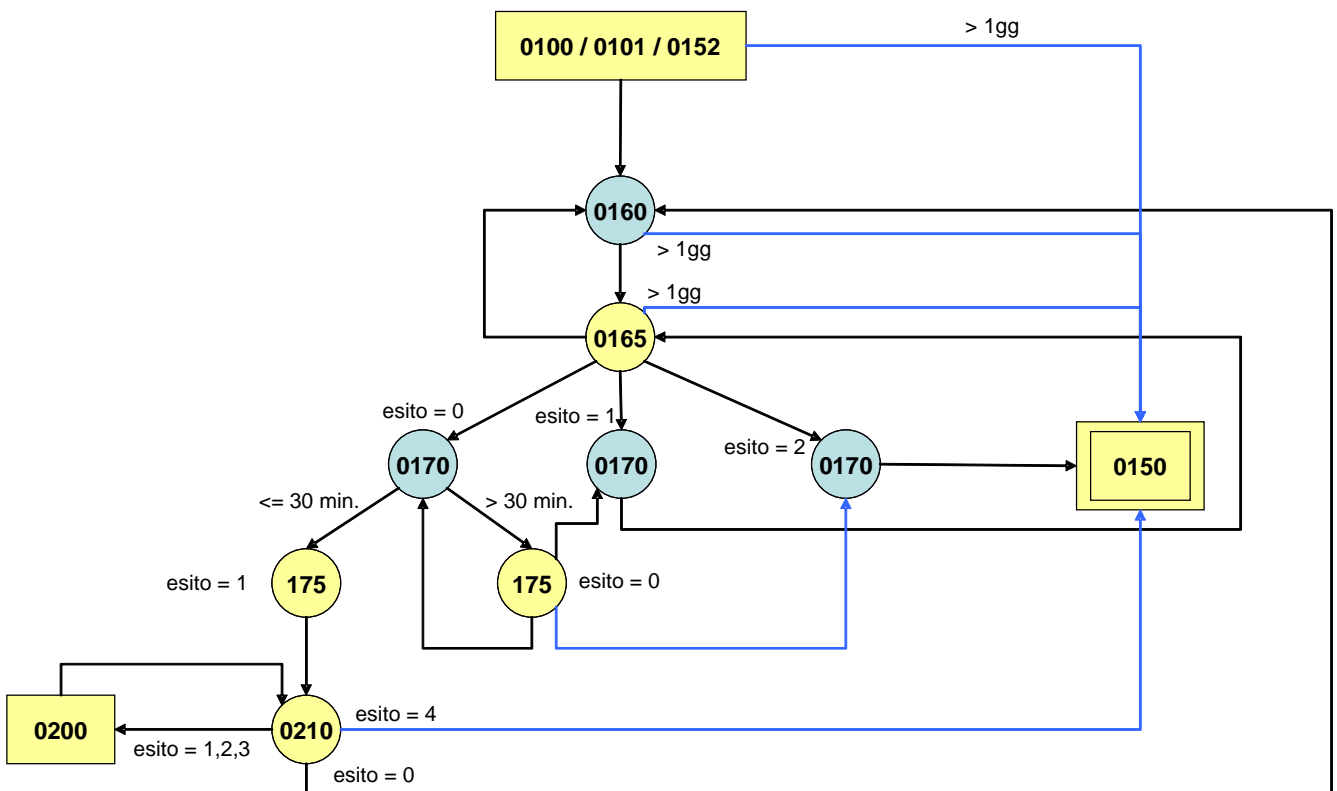


Figura 15 Sequenze dei messaggi per la gestione della richiesta del primo appuntamento per i servizi per i quali l'appuntamento è in carico all'utente del servizio di distribuzione

Nei generici flussi delle prestazioni lo schema di Figura 15 sarà indicato come di seguito riportato:



17.1.2 Diagramma a stati dei messaggi per la gestione dell'appuntamento per i servizi in cui l'appuntamento è in carico all'utente del servizio di distribuzione o al distributore

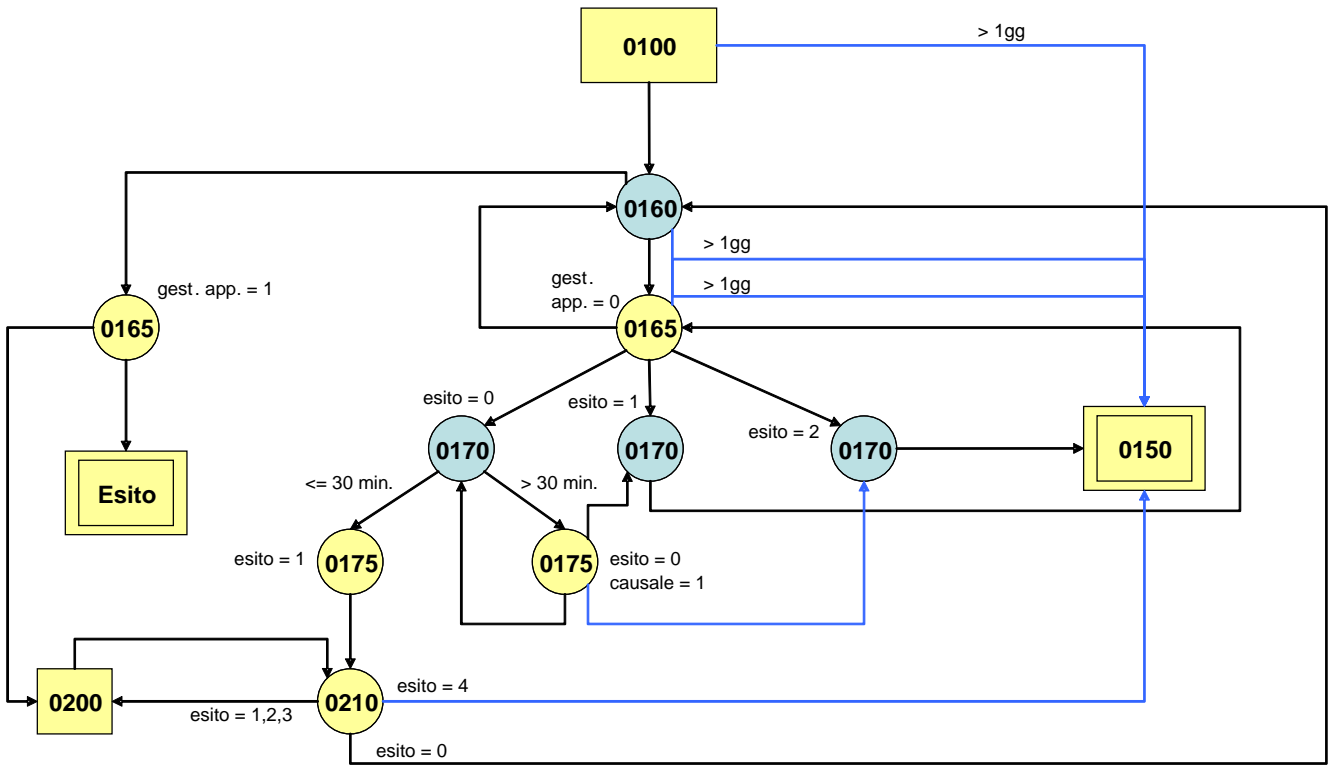


Figura 16: Sequenze dei messaggi per la gestione della richiesta del primo appuntamento per i servizi in cui l'appuntamento è in carico all'utente del servizio di distribuzione o al distributore

Nei generici flussi delle prestazioni lo schema di Figura 15 sarà indicato come di seguito riportato:



17.1.3 Diagramma a stati dei messaggi per la gestione della modifica di un appuntamento

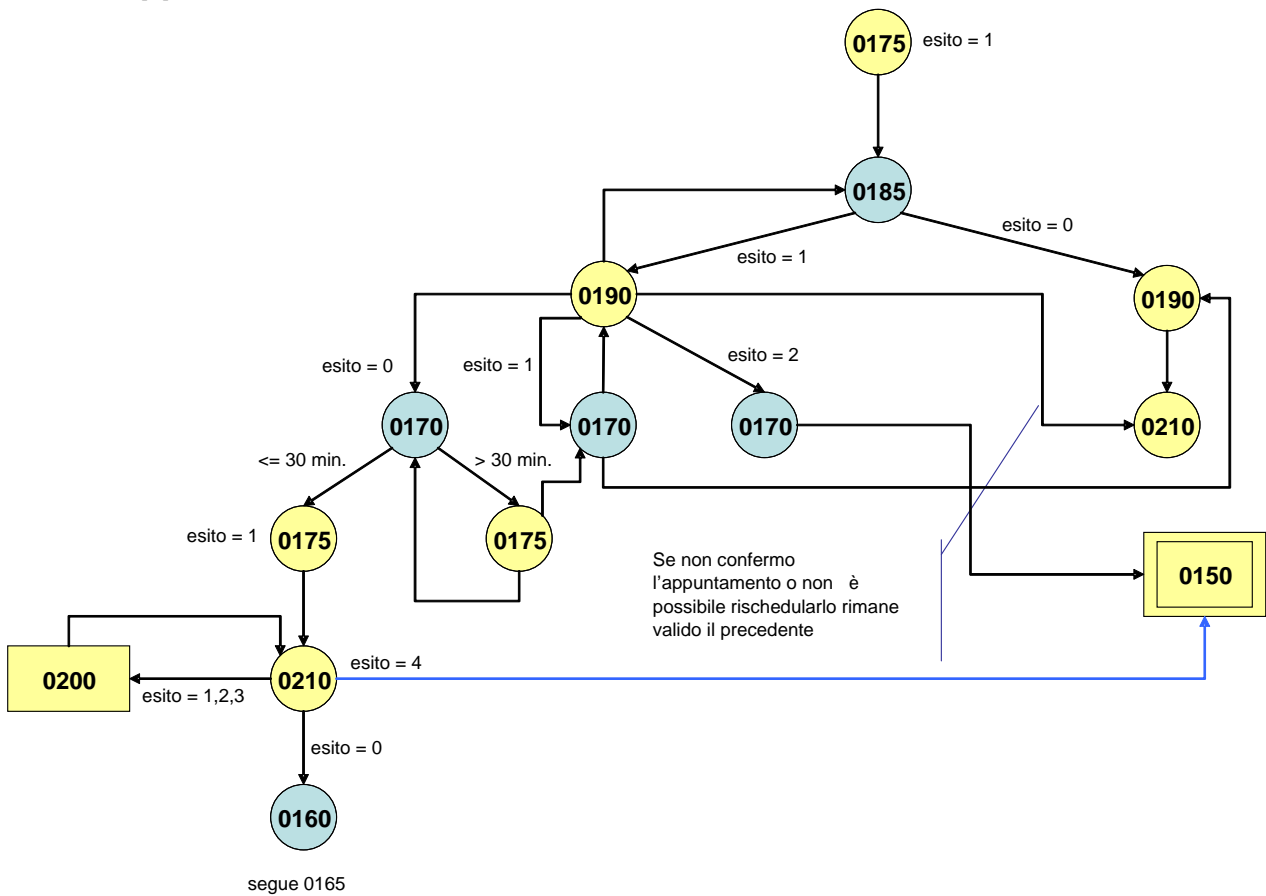


Figura 17: Sequenze dei messaggi per la gestione della modifica di un appuntamento

17.2 Dettaglio dei flussi di scambio

Di seguito si riportano i tracciati xml e xls di dettaglio per la gestione dell'appuntamento.

17.2.1 (0160) "Trasmissione al distributore della richiesta di appuntamento"

definizione schema xsd

```
<?xml version="1.0"?>
<xs:schema xmlns:xs="http://www.w3.org/2001/XMLSchema">
  <xs:include schemaLocation="../def_dati_tecnici.xsd"/>
  <xs:include schemaLocation="../def_cliente.xsd"/>
  <xs:include schemaLocation="../def_identificativi.xsd"/>
  <xs:element name="Prestazione">
    <xs:complexType>
      <xs:sequence>
        <xs:element name="IdentificativiRichiesta" type="IdentificativiRichiestaCodDistr"/>
        <xs:element name="Appuntamento" type="AppuntamentoBase" minOccurs="0"/>
      </xs:sequence>
      <xs:attribute name="cod_servizio" type="Servizi" use="required"/>
      <xs:attribute name="cod_flusso" type="xs:string" use="required" fixed="0160"/>
    </xs:complexType>
  </xs:element>
</xs:schema>
```

</xs:schema>

esempio xml valido

```
<?xml version="1.0" encoding="UTF-8"?>
<Prestazione cod_servizio="PN1" cod_flusso="0160">
  <IdentificativiRichiesta>
    <piva_utente>0000000000</piva_utente>
    <piva_distr>0000000000</piva_distr>
    <cod_prat_utente>cod_prat_utente</cod_prat_utente>
    <cod_prat_distr>cod_prat_distr0</cod_prat_distr>
  </IdentificativiRichiesta>
  <Appuntamento>
    <data_app>01/01/1900</data_app>
    <fascia_oraria>00:00/00:00</fascia_oraria>
  </Appuntamento>
</Prestazione>
```

tracciato xls

Sezione	Sezione obbligatoria	Nome campo	Campo obbligatorio (nella sezione)	Formato/Vincoli
N/A		cod_servizio	si	Uno tra: <ul style="list-style-type: none">• PN1• PM1• PR1• E01• D01• R01• A01• A40• V01• M01• M02• V02
		cod_flusso	si	"0160"
IdentificativiRichiesta	Si	piva_utente	si	Numerico 11
		piva_distr	si	Numerico 11
		cod_prat_utente	si	Alfanumerico 15
		cod_prat_distr	si	Alfanumerico 15
Appuntamento	No	data_app	si	Alfanumerico 10 (data nel formato gg/mm/aaaa)
		fascia_oraria	si	Alfanumerico 11 (fascia oraria nel formato hh:mm/hh:mm)

Tabella 64: (0160) - Trasmissione al distributore della richiesta di appuntamento

17.2.2 (0165) "Trasmissione dell'esito della richiesta di appuntamento all'utente del servizio di distribuzione"

definizione schema xsd

```
<?xml version="1.0"?>
<xs:schema xmlns:xs="http://www.w3.org/2001/XMLSchema">
  <xs:include schemaLocation="../def_dati_tecnici.xsd"/>
  <xs:include schemaLocation="../def_cliente.xsd"/>
  <xs:include schemaLocation="../def_identificativi.xsd"/>
  <xs:element name="Prestazione">
    <xs:complexType>
      <xs:sequence>
        <xs:element name="IdentificativiRichiesta" type="IdentificativiRichiestaCodDistr"/>
      </xs:sequence>
    </xs:complexType>
  </xs:element>
</xs:schema>
```

```

minOccurs="0"/>
<xs:element name="GestioneAppuntamento" type="AppuntamentoGestione"
maxOccurs="unbounded"/>
</xs:sequence>
<xs:attribute name="cod_servizio" type="Servizi" use="required"/>
<xs:attribute name="cod_flusso" type="xs:string" use="required" fixed="0165"/>
</xs:complexType>
</xs:element>
</xs:schema>

```

esempio xml valido

```

<?xml version="1.0" encoding="UTF-8"?>
<Prestazione cod_servizio="PN1" cod_flusso="0165">
  <IdentificativiRichiesta>
    <piva_utente>00000000000</piva_utente>
    <piva_distr>00000000000</piva_distr>
    <cod_prat_utente>cod_prat_utente</cod_prat_utente>
    <cod_prat_distr>cod_prat_distr0</cod_prat_distr>
  </IdentificativiRichiesta>
  <Appuntamento>
    <codice_appuntamento>codice_appuntam</codice_appuntamento>
    <data_app>01/01/1900</data_app>
    <fascia_oraria>00:00/00:00</fascia_oraria>
    <stima_durata>00:14:59</ stima_durata >
    <data_limite_modifica>01/01/1900</data_limite_modifica>
    <ora_limite_validita>00:00</ora_limite_validita>
  </Appuntamento>
</Prestazione>

```

tracciato xls

Sezione	Sezione obbligatoria	Nome campo	Campo obbligatorio (nella sezione)	Formato/Vincoli
N/A		cod_servizio	si	Uno tra: <ul style="list-style-type: none"> PN1 PM1 PR1 E01 D01 R01 A01 A40 V01 M01 M02 V02
		cod_flusso	si	"0165"
IdentificativiRichiesta	Si	piva_utente	si	Numerico 11
		piva_distr	si	Numerico 11
		cod_prat_utente	si	Alfanumerico 15
		cod_prat_distr	si	Alfanumerico 15
GestioneAppuntamento	Si se E01/A01/A40/M01/M02 *	gest_app	si	Numerico 0/1 (0 = gestione utente, 1 = gestione distributore)
Appuntamento (la sezione può essere ripetuta da 0 a n volte per lasciare al distributore la facoltà di proporre più date in fase di modifica)	Si se: <ul style="list-style-type: none"> cod_servizio uguale a uno tra PN1,PM1,PR1,D01,R01,V01,V02 * cod_servizio uguale ad uno tra E01/A01/A40/M 	codice_appuntamento	si	Alfanumerico 15
		data_app	si	Alfanumerico 10 (data nel formato gg/mm/aaaa)
		fascia_oraria	si	Alfanumerico 11 (fascia oraria nel formato hh:mm/hh:mm)
		data_limite_modifica	si	Alfanumerico 10 (data nel formato gg/mm/aaaa)
		ora_limite_validita	si	Alfanumerico 5 (ora nel formato hh:mm)

	01/M02 e gest_app = 0 *	stima_durata	si	Alfanumerico 8 (stima durata nel formato gg:hh:mm)
--	----------------------------	--------------	----	---

Tabella 65: (0165) - Trasmissione dell'esito della richiesta di appuntamento all'utente del servizio di distribuzione

* Controlli applicativi (non modellabili in xsd)

17.2.3 (0170) "Trasmissione al distributore della conferma dell'appuntamento proposto"

definizione schema xsd

```
<?xml version="1.0"?>
<xs:schema xmlns:xs="http://www.w3.org/2001/XMLSchema">
  <xs:include schemaLocation="../def_dati_tecnici.xsd"/>
  <xs:include schemaLocation="../def_cliente.xsd"/>
  <xs:include schemaLocation="../def_identificativi.xsd"/>
  <xs:element name="Prestazione">
    <xs:complexType>
      <xs:sequence>
        <xs:element name="IdentificativiRichiesta"
type="IdentificativiRichiestaCodDistrAppuntamento"/>
        <xs:element name="esito_conferma" type="EsitoConfermaAppuntamentoProposto"/>
        <xs:element name="Appuntamento" type="AppuntamentoEsitoConferma" minOccurs="0"/>
      </xs:sequence>
      <xs:attribute name="cod_servizio" type="Servizi" use="required"/>
      <xs:attribute name="cod_flusso" type="xs:string" use="required" fixed="0170"/>
    </xs:complexType>
  </xs:element>
</xs:schema>
```

esempio xml valido

```
<?xml version="1.0" encoding="UTF-8"?>
<Prestazione cod_servizio="PN1" cod_flusso="0170">
  <IdentificativiRichiesta>
    <piva_utente>0000000000</piva_utente>
    <piva_distr>0000000000</piva_distr>
    <cod_prat_utente>cod_prat_utente</cod_prat_utente>
    <cod_prat_distr>cod_prat_distr0</cod_prat_distr>
    <codice_appuntamento>codice_appuntam</codice_appuntamento>
  </IdentificativiRichiesta>
  <esito_conferma>1</esito_conferma>
  <Appuntamento>
    <data_app>01/01/1900</data_app>
    <fascia_oraria>00:00/00:00</fascia_oraria>
  </Appuntamento>
</Prestazione>
```

tracciato xls

Sezione	Sezione obbligatoria	Nome campo	Campo obbligatorio (nella sezione)	Formato/Vincoli
---------	----------------------	------------	---------------------------------------	-----------------

N/A		cod_servizio	si	Uno tra: <ul style="list-style-type: none"> • PN1 • PM1 • PR1 • E01 • D01 • R01 • A01 • A40 • V01 • M01 • M02 • V02
		cod_flusso	si	“0170”
IdentificativiRichiesta	Si	piva_utente	si	Numerico 11
		piva_distr	si	Numerico 11
		cod_prat_utente	si	Alfanumerico 15
		cod_prat_distr	si	Alfanumerico 15
		codice_appuntamento	si	Alfanumerico 15
N/A		esito_conferma	si	Numerico 0/1/2 (0=appuntamento accettato, 1=richiesta nuova data, 2=richiesta annullata)
Appuntamento	Si, se esito_conferma = 1; se esito_conferma = 0 o 2 la sezione non è prevista *	data_app	si	Alfanumerico 10 (data nel formato gg/mm/aaaa)
		fascia_oraria	si	Alfanumerico 11 (fascia oraria nel formato hh:mm/hh:mm)

Tabella 66: (0170) - Trasmissione al distributore della conferma dell'appuntamento proposto

* Controlli applicativi (non modellabili in xsd)

17.2.4 (0175) "Trasmissione dell'esito della conferma di appuntamento all'utente del servizio di distribuzione"

definizione schema xsd

```

<?xml version="1.0"?>
<xs:schema xmlns:xs="http://www.w3.org/2001/XMLSchema">
  <xs:include schemaLocation="../def_dati_tecnici.xsd"/>
  <xs:include schemaLocation="../def_cliente.xsd"/>
  <xs:include schemaLocation="../def_identificativi.xsd"/>
  <xs:element name="Prestazione">
    <xs:complexType>
      <xs:sequence>
        <xs:element name="IdentificativiRichiesta"
type="IdentificativiRichiestaCodDistrAppuntamento"/>
        <xs:element name="Esito" type="AppuntamentoEsitoDistributore"/>
        <xs:element name="NuovoAppuntamento" type="AppuntamentoDataLimite" minOccurs="0"
maxOccurs="unbounded"/>
        <xs:element name="note" type="Stringa255" minOccurs="0"/>
      </xs:sequence>
      <xs:attribute name="cod_servizio" type="Servizi" use="required"/>
      <xs:attribute name="cod_flusso" type="xs:string" use="required" fixed="0175"/>
    </xs:complexType>
  </xs:element>
</xs:schema>

```

esempio xml valido

```

<?xml version="1.0" encoding="UTF-8"?>
<Prestazione cod_servizio="PN1" cod_flusso="0175">
  <IdentificativiRichiesta>
    <piva_utente>00000000000</piva_utente>

```

```

<piva_distr>0000000000</piva_distr>
<cod_prat_utente>cod_prat_utente</cod_prat_utente>
<cod_prat_distr>cod_prat_distr0</cod_prat_distr>
<codice_appuntamento>codice_appuntam</codice_appuntamento>
</IdentificativiRichiesta>
<Esito>
  <esito_conferma>0</esito_conferma>
  <cod_causale>1</cod_causale>
</Esito>
<NuovoAppuntamento>
  <codice_appuntamento>codice_appuntam</codice_appuntamento>
  <data_app>01/01/1900</data_app>
  <fascia_oraria>00:00/00:00</fascia_oraria>
  <stima_durata>00:01:00</stima_durata>
  <data_limite_modifica>01/01/1900</data_limite_modifica>
  <ora_limite_validita>00:00</ora_limite_validita>
</NuovoAppuntamento>
<NuovoAppuntamento>
  <codice_appuntamento>codice_appuntam</codice_appuntamento>
  <data_app>03/01/1900</data_app>
  <fascia_oraria>00:00/00:00</fascia_oraria>
  <stima_durata>00:01:00</stima_durata>
  <data_limite_modifica>01/01/1900</data_limite_modifica>
  <ora_limite_validita>00:00</ora_limite_validita>
</NuovoAppuntamento>
<note>note0</note>
</Prestazione>

```

tracciato xls

Sezione	Sezione obbligatoria	Nome campo	Campo obbligatorio (nella sezione)	Formato/Vincoli
N/A		cod_servizio	si	Uno tra: <ul style="list-style-type: none"> • PN1 • PM1 • PR1 • E01 • D01 • R01 • A01 • A40 • V01 • M01 • M02 • V02
		cod_flusso	si	“0175”
IdentificativiRichiesta	Si	piva_utente	si	Numerico 11
		piva_distr	si	Numerico 11
		cod_prat_utente	si	Alfanumerico 15
		cod_prat_distr	si	Alfanumerico 15
		codice_appuntamento	si	Alfanumerico 15
Esito	Si	esito_conferma	si	Numerico 0/1 (0=negativo, 1=positivo)
		cod_causale	si se esito_conferma = 0 *	Numerico 1/2, (1=validità appuntamento scaduto, 2=codice appuntamento non esistente o non associato alla pratica)
NuovoAppuntamento (la sezione può essere ripetuta da 0 a n volte per lasciare al distributore la facoltà di proporre più date in fase di modifica)	Si se cod_causale=1; se cod_causale= 2 la sezione non è prevista *	codice_appuntamento	si	Alfanumerico 15
		data_app	si	Alfanumerico 10 (data nel formato gg/mm/aaaa)
		fascia_oraria	si	Alfanumerico 11 (fascia oraria nel formato hh:mm/hh:mm)
		data_limite_modifica	si	Alfanumerico 10 (data nel formato gg/mm/aaaa)
		ora_limite_validita	si	Alfanumerico 5 (ora nel formato hh:mm)

		stima_durata	si	Alfanumerico 8 (stima durata nel formato gg:hh:mm)
N/A		note	no	Alfanumerico 255

Tabella 67: (0175) - Trasmissione dell'esito della conferma di appuntamento all'utente del servizio di distribuzione

* Controlli applicativi (non modellabili in xsd)

17.2.5 (0210) "Trasmissione dell'esito dell'appuntamento all'utente del servizio di distribuzione"

definizione schema xsd

```
<?xml version="1.0"?>
<xs:schema xmlns:xs="http://www.w3.org/2001/XMLSchema">
  <xs:include schemaLocation="../def_dati_tecnici.xsd"/>
  <xs:include schemaLocation="../def_cliente.xsd"/>
  <xs:include schemaLocation="../def_identificativi.xsd"/>
  <xs:element name="Prestazione">
    <xs:complexType>
      <xs:sequence>
        <xs:element name="IdentificativiRichiesta"
type="IdentificativiRichiestaCodDistrAppuntamento"/>
        <xs:element name="Esito" type="AppuntamentoEsitoUtente"/>
        <xs:element name="note" type="Stringa255" minOccurs="0"/>
      </xs:sequence>
      <xs:attribute name="cod_servizio" type="Servizi" use="required"/>
      <xs:attribute name="cod_flusso" type="xs:string" use="required" fixed="0210"/>
    </xs:complexType>
  </xs:element>
</xs:schema>
```

esempio xml valido

```
<?xml version="1.0" encoding="UTF-8"?>
<Prestazione cod_servizio="PN1" cod_flusso="0210">
  <IdentificativiRichiesta>
    <piva_utente>0000000000</piva_utente>
    <piva_distr>0000000000</piva_distr>
    <cod_prat_utente>cod_prat_utente</cod_prat_utente>
    <cod_prat_distr>cod_prat_distr0</cod_prat_distr>
    <codice_appuntamento>codice_appuntamento0</codice_appuntamento>
  </IdentificativiRichiesta>
  <Esito>
    <esito_conferma>2</esito_conferma >
  </Esito>
  <note>note0</note>
</Prestazione>
```

tracciato xls

Sezione	Sezione obbligatoria	Nome campo	Campo obbligatorio (nella sezione)	Formato/Vincoli
---------	----------------------	------------	------------------------------------	-----------------

N/A		cod_servizio	si	Uno tra: <ul style="list-style-type: none"> • PN1 • PM1 • PR1 • E01 • D01 • R01 • A01 • A40 • V01 • M01 • M02 • V02
		cod_flusso	si	"0210"
IdentificativiRichiesta	Si	piva_utente	si	Numerico 11
		piva_distr	si	Numerico 11
		cod_prat_utente	si	Alfanumerico 15
		cod_prat_distr	si	Alfanumerico 15
		codice_appuntamento	Si	Alfanumerico 15
Esito	Si	esito_conferma	si	Numerico 0/1/2/3/4 (0=mancato intervento causa cliente, 2° appuntamento vendita, 1=mancato intervento causa cliente, 2° appuntamento distributore, 2=mancato intervento causa distributore, 3=mancato intervento causa forza maggiore, 4= Positivo)
N/A		note	no	Alfanumerico 255

Tabella 68: (0210) - Trasmissione dell'esito dell'appuntamento all'utente del servizio di distribuzione

17.2.6 (0185) "Trasmissione al distributore della richiesta di modifica appuntamento"

definizione schema xsd

```
<?xml version="1.0"?>
<xs:schema xmlns:xs="http://www.w3.org/2001/XMLSchema">
  <xs:include schemaLocation="../def_dati_tecnici.xsd"/>
  <xs:include schemaLocation="../def_cliente.xsd"/>
  <xs:include schemaLocation="../def_identificativi.xsd"/>
  <xs:element name="Prestazione">
    <xs:complexType>
      <xs:sequence>
        <xs:element name="IdentificativiRichiesta"
type="IdentificativiRichiestaCodDistrAppuntamento"/>
        <xs:element name="Appuntamento" type="AppuntamentoRichiestaModifica"/>
      </xs:sequence>
      <xs:attribute name="cod_servizio" type="Servizi" use="required"/>
      <xs:attribute name="cod_flusso" type="xs:string" use="required" fixed="0185"/>
    </xs:complexType>
  </xs:element>
</xs:schema>
```

esempio xml valido

```
<?xml version="1.0" encoding="UTF-8"?>
<Prestazione cod_servizio="PN1" cod_flusso="0185">
  <IdentificativiRichiesta>
    <piva_utente>0000000000</piva_utente>
    <piva_distr>0000000000</piva_distr>
    <cod_prat_utente>cod_prat_utente</cod_prat_utente>
    <cod_prat_distr>cod_prat_distr0</cod_prat_distr>
    <codice_appuntamento>codice_appuntam</codice_appuntamento>
  </IdentificativiRichiesta>
```

```

<Appuntamento>
  <data_app>01/01/1900</data_app>
  <fascia_oraria>00:00/00:00</fascia_oraria>
</Appuntamento>
</Prestazione>

```

tracciato xls

Sezione	Sezione obbligatoria	Nome campo	Campo obbligatorio (nella sezione)	Formato/Vincoli
N/A		cod_servizio	si	Uno tra: <ul style="list-style-type: none"> • PN1 • PM1 • PR1 • E01 • D01 • R01 • A01 • A40 • V01 • M01 • M02 • V02
		cod_flusso	si	“0185”
IdentificativiRichiesta	Si	piva_utente	si	Numerico 11
		piva_distr	si	Numerico 11
		cod_prat_utente	si	Alfanumerico 15
		cod_prat_distr	si	Alfanumerico 15
		codice_appuntamento	si	Alfanumerico 15
Appuntamento	Si	data_app	si	Alfanumerico 10 (data nel formato gg/mm/aaaa)
		fascia_oraria	si	Alfanumerico 11 (fascia oraria nel formato hh:mm/hh:mm)

Tabella 69: (0185) - Trasmissione al distributore della richiesta di modifica appuntamento

17.2.7 (0190) "Trasmissione all'utente del servizio di distribuzione dell'esito della richiesta di modifica appuntamento"

definizione schema xsd

```

<?xml version="1.0"?>
<xs:schema xmlns:xs="http://www.w3.org/2001/XMLSchema">
  <xs:include schemaLocation="../def_dati_tecnici.xsd"/>
  <xs:include schemaLocation="../def_cliente.xsd"/>
  <xs:include schemaLocation="../def_identificativi.xsd"/>
  <xs:element name="Prestazione">
    <xs:complexType>
      <xs:sequence>
        <xs:element name="IdentificativiRichiesta"
type="IdentificativiRichiestaCodDistrAppuntamento"/>
        <xs:element name="Esito" type="AppuntamentoEsitoDistributore"/>
        <xs:element name="NuovoAppuntamento" type="AppuntamentoDataLimite" minOccurs="0"
maxOccurs="unbounded"/>
        <xs:element name="note" type="Stringa255" minOccurs="0"/>
      </xs:sequence>
      <xs:attribute name="cod_servizio" type="Servizi" use="required"/>
      <xs:attribute name="cod_flusso" type="xs:string" use="required" fixed="0190"/>
    </xs:complexType>
  </xs:element>
</xs:schema>

```

esempio xml valido

```
<?xml version="1.0" encoding="UTF-8"?>
<Prestazione cod_servizio="PN1" cod_flusso="0190">
  <IdentificativiRichiesta>
    <piva_utente>00000000000</piva_utente>
    <piva_distr>00000000000</piva_distr>
    <cod_prat_utente>cod_prat_utente</cod_prat_utente>
    <cod_prat_distr>cod_prat_distr0</cod_prat_distr>
    <codice_appuntamento>codice_appuntam</codice_appuntamento>
  </IdentificativiRichiesta>
  <Esito><esito_conferma>1</esito_conferma></Esito>
  <NuovoAppuntamento>
    <codice_appuntamento>codice_appuntam</codice_appuntamento>
    <data_app>01/01/1900</data_app>
    <fascia_oraria>00:00/00:00</fascia_oraria>
    <stima_durata>00:00:00</stima_durata>
    <data_limite_modifica>01/01/1900</data_limite_modifica>
    <ora_limite_validita>00:00</ora_limite_validita>
  </NuovoAppuntamento>
  <NuovoAppuntamento>
    <codice_appuntamento>codice_appuntam</codice_appuntamento>
    <data_app>02/01/1900</data_app>
    <fascia_oraria>00:00/00:00</fascia_oraria>
    <stima_durata>00:00:00</stima_durata>
    <data_limite_modifica>01/01/1900</data_limite_modifica>
    <ora_limite_validita>00:00</ora_limite_validita>
  </NuovoAppuntamento>
  <NuovoAppuntamento>
    <codice_appuntamento>codice_appuntam</codice_appuntamento>
    <data_app>03/01/1900</data_app>
    <fascia_oraria>00:00/00:00</fascia_oraria>
    <stima_durata>00:00:00</stima_durata>
    <data_limite_modifica>01/01/1900</data_limite_modifica>
    <ora_limite_validita>00:00</ora_limite_validita>
  </NuovoAppuntamento>
  <note>note0</note>
</Prestazione>
```

tracciato xls

Sezione	Sezione obbligatoria	Nome campo	Campo obbligatorio (nella sezione)	Formato/Vincoli
N/A		cod_servizio	si	Uno tra: <ul style="list-style-type: none"> • PN1 • PM1 • PR1 • E01 • D01 • R01 • A01 • A40 • V01 • M01 • V02
		cod_flusso	si	"0190"
IdentificativiRichiesta	Si	piva_utente	si	Numerico 11
		piva_distr	si	Numerico 11
		cod_prat_utente	si	Alfanumerico 15
		cod_prat_distr	si	Alfanumerico 15
		codice_appuntamento	si	Alfanumerico 15
Esito	Si	esito_conferma	si	Numerico 0/1 (0 = Negativo, 1 = Positivo)

		cod_causale	si se esito_conferma = 0 *	Numerico 1/2, (1=validità appuntamento scaduto, 2=codice appuntamento non esistente o non associato alla pratica)
NuovoAppuntamento (la sezione può essere ripetuta da 0 a n volte per lasciare al distributore la facoltà di proporre più date in fase di modifica)	Si se esito_conferma = 1; se esito_conferma = 0 la sezione non è prevista *	codice_appuntamento	si	Alfanumerico 15
		data_app	si	Alfanumerico 10 (data nel formato gg/mm/aaaa)
		fascia_oraria	si	Alfanumerico 11 (fascia oraria nel formato hh:mm/hh:mm)
		stima_durata	si	Alfanumerico 8 (stima durata nel formato gg:hh:mm)
		data_limite_modifica	si	Alfanumerico 10 (data nel formato gg/mm/aaaa)
		ora_limite_validita	si	Alfanumerico 5 (ora nel formato hh:mm)
N/A		note	no	Alfanumerico 255

Tabella 70: (0190) - Trasmissione all'utente del servizio di distribuzione dell'esito della richiesta di modifica appuntamento

* Controlli applicativi (non modellabili in xsd)

18 ANNULLAMENTO DELLA RICHIESTA DI PRESTAZIONE

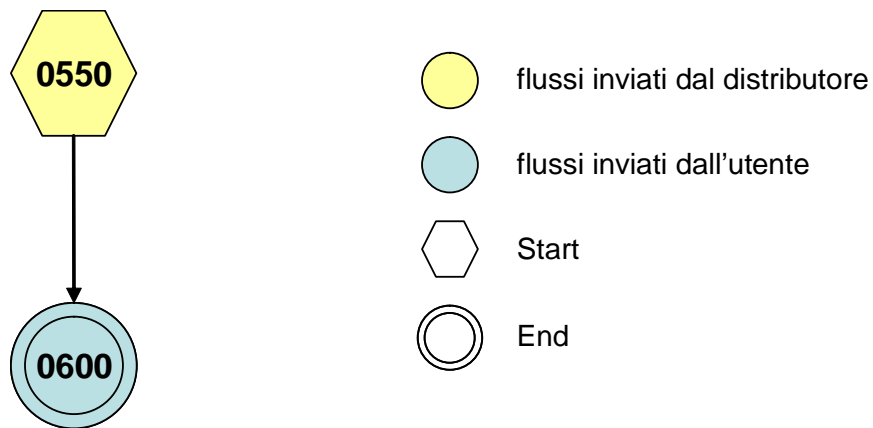


Figura 18: Servizio di Annullamento della richiesta di prestazione

18.1 (0550) "Trasmissione al distributore della richiesta di annullamento della prestazione"

definizione schema xsd

```
<xs:schema xmlns:xs="http://www.w3.org/2001/XMLSchema">
  <xs:include schemaLocation="../def_dati_tecnici.xsd"/>
  <xs:include schemaLocation="../def_cliente.xsd"/>
  <xs:include schemaLocation="../def_identificativi.xsd"/>
  <xs:element name="Prestazione">
    <xs:complexType>
      <xs:sequence>
        <xs:element maxOccurs="1" minOccurs="1" name="IdentificativiRichiesta"
          type="IdentificativiRichiestaCodDistr"/>
      </xs:sequence>
      <xs:attribute name="cod_servizio" type="Servizi" use="required"/>
      <xs:attribute fixed="0600" name="cod_flusso" type="xs:string" use="required"/>
    </xs:complexType>
  </xs:element>
</xs:schema>
```

esempio xml valido

```
<?xml version="1.0" encoding="UTF-8"?>
<Prestazione cod_servizio="PN1" cod_flusso="0600">
  <IdentificativiRichiesta>
    <piva_utente>00000000000</piva_utente>
    <piva_distr>00000000000</piva_distr>
    <cod_prat_utente>cod_prat_utente</cod_prat_utente>
    <cod_prat_distr>cod_prat_distr0</cod_prat_distr>
  </IdentificativiRichiesta>
</Prestazione>
```

tracciato xls

Sezione	Sezione obbligatoria	Nome campo	Campo obbligatorio (nella sezione)	Formato/Vincoli
---------	----------------------	------------	------------------------------------	-----------------

N/A		cod_servizio	si	Uno tra: <ul style="list-style-type: none"> • PN1 • PM1 • PR1 • E01 • D01 • R01 • A01 • A40 • V01 • M01 • M02 • V02
		cod_flusso	si	"0550"
IdentificativiRichiesta	Si	piva_utente	si	Numerico 11
		piva_distr	si	Numerico 11
		cod_prat_utente	si	Alfanumerico 15
		cod_prat_distr	si	Alfanumerico 15

Tabella 71: (0160) - Trasmissione al distributore della richiesta di annullamento della prestazione

18.2 (0600) "Trasmissione all'utente del servizio di distribuzione dell'esito della richiesta di annullamento della prestazione"

definizione schema xsd

```
<xs:schema xmlns:xs="http://www.w3.org/2001/XMLSchema">
  <xs:include schemaLocation="../def_dati_tecnici.xsd"/>
  <xs:include schemaLocation="../def_cliente.xsd"/>
  <xs:include schemaLocation="../def_identificativi.xsd"/>
  <xs:element name="Prestazione">
    <xs:complexType>
      <xs:sequence>
        <xs:element maxOccurs="1" minOccurs="1" name="IdentificativiRichiesta"
          type="IdentificativiRichiestaCodDistr"/>
        <xs:element maxOccurs="1" minOccurs="1" name="Esito" type="EsitoBase"/>
        <xs:element name="note" type="Stringa255" minOccurs="0" maxOccurs="1"/>
      </xs:sequence>
      <xs:attribute name="cod_servizio" type="Servizi" use="required"/>
      <xs:attribute fixed="0550" name="cod_flusso" type="xs:string" use="required"/>
    </xs:complexType>
  </xs:element>
</xs:schema>
```

esempio xml valido

```
<?xml version="1.0" encoding="UTF-8"?>
<Prestazione cod_servizio="PN1" cod_flusso="0550">
  <IdentificativiRichiesta>
    <piva_utente>0000000000</piva_utente>
    <piva_distr>0000000000</piva_distr>
    <cod_prat_utente>cod_prat_utente</cod_prat_utente>
    <cod_prat_distr>cod_prat_distr0</cod_prat_distr>
  </IdentificativiRichiesta>
  <Esito>1</Esito>
</Prestazione>
```

tracciato xls

Sezione	Sezione obbligatoria	Nome campo	Campo obbligatorio (nella sezione)	Formato/Vincoli
---------	----------------------	------------	------------------------------------	-----------------

N/A		cod_servizio	si	Uno tra: <ul style="list-style-type: none"> • PN1 • PM1 • PR1 • E01 • D01 • R01 • A01 • A40 • V01 • M01 • M02 • V02
		cod_flusso	si	“0600”
IdentificativiRichiesta	Si	piva_utente	si	Numerico 11
		piva_distr	si	Numerico 11
		cod_prat_utente	si	Alfanumerico 15
		cod_prat_distr	si	Alfanumerico 15
Esito	Si	Esito	si	Numerico 0/1 (0 = Negativo, 1 = Positivo)
N/A		note	no	Alfanumerico 255

Tabella 72: (0600) - Trasmissione all'utente del servizio di distribuzione dell'esito della richiesta di annullamento della prestazione

19 TABELLE DI DECODIFICA

19.1 Codici prestazione

Di seguito la codifica dei codici prestazione (attributo cod_flusso nei flussi xml). I codici sono tutti espressi su quattro cifre.

Codice flusso	Descrizione
0050	Richiesta da parte del venditore
0051	Richiesta da parte del venditore (per i servizi che prevedono più di una possibile richiesta)
0052	Richiesta da parte del venditore (per i servizi che prevedono più di una possibile richiesta)
0100	Esito di ammissibilità
0101	Esito di ammissibilità
0150	Esito richiesta
0151	Esito richiesta
0152	Esito richiesta
0200	Secondo appuntamento
0300	Trasmissione dati dal distributore all'utente del servizio
0400	Comunicazioni del distributore
0450	Comunicazioni del distributore
0160	Richiesta appuntamento
0165	Esito richiesta appuntamento
0170	Conferma distributore appuntamento proposto
0175	Conferma società di vendita dell'appuntamento proposto
0210	Esito dell'appuntamento
0185	Richiesta di modifica appuntamento
0190	Esito richiesta di modifica appuntamento
0550	Richiesta di annullamento della prestazione
0600	Esito della richiesta di annullamento della prestazione

20 INDICE DELLE FIGURE

Figura 1: Relazioni tra gli schemi xsd	6
Figura 2: Servizio di Preventivo Nuovo Impianto PN1	33
Figura 3: Servizio di Preventivo Modifica Impianto PM1	39
Figura 4: Servizio di Preventivo Rimozione Impianto PR1	45
Figura 5: Servizio di Esecuzione Lavori E01	51
Figura 6: Servizio di Disattivazione della fornitura su richiesta del cliente finale D01	59
Figura 7: Servizio di Riattivazione della fornitura in seguito a sospensione per morosità R01	65
Figura 8: Servizio di Attivazione della fornitura soggetta alla disciplina prevista dalla deliberazione n. 40/04 A40.....	71
Figura 9: Servizio di Attivazione della fornitura non soggetta alla disciplina prevista dalla deliberazione n. 40/04 A01	89
Figura 10: Servizio di Attivazione della fornitura in seguito a sospensione per potenziale pericolo A02.....	102
Figura 11: Verifica del gruppo di misura su richiesta del cliente finale V01.	105
Figura 12: Servizio di Messa a disposizione di dati tecnici acquisibili con lettura di un gruppo di misura M01	119
Figura 13: Servizio di Messa a disposizione di altri dati tecnici M02.....	126
Figura 14: Servizio di Verifica della pressione di fornitura su richiesta del cliente finale V02.....	132
Figura 15 Sequenze dei messaggi per la gestione della richiesta del primo appuntamento per i servizi per i quali l'appuntamento è in carico all'utente del servizio di distribuzione	140
Figura 16: Sequenze dei messggi per la gestione della richiesta del primo appuntamento per i servizi in cui l'appuntamento è in carico all'utente del servizio di distribuzione o al distributore.....	141
Figura 17: Sequenze dei messggi per la gestione della modifica di un appuntamento.....	142
Figura 18: Servizio di Annullamento della richiesta di prestazione	153

21 INDICE DELLE TABELLE

Tabella 1: PN1 - (0050) - Trasmissione al distributore della richiesta di preventivo nuovo impianto	35
Tabella 2: PN1 - (0100) - Trasmissione dell'esito della verifica di ammissibilità	36
Tabella 3: PN1 - (0200) - Trasmissione della data per secondo appuntamento	37
Tabella 4: PN1 - (0150) - Trasmissione dell'esito della richiesta.....	38
Tabella 5: PM1 - (0050) - Trasmissione al distributore della richiesta di preventivo di modifica impianto	40
Tabella 6: PM1 - (0100) - Trasmissione dell'esito della verifica di ammissibilità.....	42
Tabella 7: PM1 - (0200) - Trasmissione della data per secondo appuntamento.....	43
Tabella 8: PM1 - (0150) - Trasmissione dell'esito della richiesta.....	44
Tabella 9: PR1 - (0050) - Trasmissione al distributore della richiesta di preventivo di rimozione impianto	46
Tabella 10: PR1 - (0100) - Trasmissione dell'esito della verifica di ammissibilità	48
Tabella 11: PR1 - (0200) - Trasmissione della data per secondo appuntamento.....	49
Tabella 12: PR1 - (0150) - Trasmissione dell'esito della richiesta.....	50
Tabella 13: E01 - (0050) - Trasmissione al distributore della richiesta lavori da preventivo.....	52
Tabella 14: E01 - (0100) - Trasmissione dell'esito della verifica di ammissibilità.....	53
Tabella 15: E01 - (0200) - Trasmissione della data per secondo appuntamento	54
Tabella 16: E01 - (0150) - Trasmissione dell'esito della richiesta	57
Tabella 17: D01 - (0050) - Trasmissione al distributore della richiesta di disattivazione su richiesta del cliente finale.....	60
Tabella 18: D01 - (0100) - Trasmissione dell'esito della verifica di ammissibilità	61
Tabella 19: D01 - (0200) - Trasmissione della data per secondo appuntamento.....	63
Tabella 20: D01 - (0150) - Trasmissione dell'esito della richiesta.....	64
Tabella 21: R01 - (0050) - Trasmissione al distributore della richiesta di riattivazione	66
Tabella 22: R01 - (0100) - Trasmissione dell'esito della verifica di ammissibilità.....	67
Tabella 23: R01 - (0200) - Trasmissione della data per secondo appuntamento.....	68
Tabella 24: R01 - (0150) - Trasmissione dell'esito della richiesta	70
Tabella 25: A40 - (0050) - Trasmissione al distributore della richiesta di attivazione della fornitura	75
Tabella 26: A40 - (0100) - Trasmissione dell'esito della verifica di ammissibilità	76
Tabella 27: A40 - (0250) - Trasmissione all'utente del servizio di distribuzione della data di ricezione della documentazione	78
Tabella 28: A40 - (0151) - Trasmissione dell'esito negativo della verifica di completezza della documentazione	79
Tabella 29: A40 - (0152) - Trasmissione dell'esito dell'accertamento documentale	80
Tabella 30: A40 - (0200) - Trasmissione della data per secondo appuntamento.....	81
Tabella 31: A40 - (0150) - Trasmissione dell'esito dell'attivazione della fornitura	82
Tabella 32: A40 - (0300) - Trasmissione dati tecnici di cui all'Articolo 13, comma 13.6 della deliberazione n. 138/04.....	86
Tabella 33: A40 - (0400) - Trasmissione della sospensione della fornitura	87
Tabella 34: A40 - (0450) - Trasmissione dell'annullamento della richiesta di attivazione della fornitura.....	88
Tabella 35: A01 - (0050) - Trasmissione al distributore della richiesta di attivazione della fornitura	93
Tabella 36: A01 - (0100) - Trasmissione dell'esito della verifica di ammissibilità	94
Tabella 37: A01 - (0200) - Trasmissione della data per secondo appuntamento.....	95
Tabella 38: A01 - (0150) - Trasmissione dell'esito della richiesta.....	96

Tabella 39: A01 - (0300) - Trasmissione dati tecnici di cui all' Articolo 13, comma 13.6 della deliberazione n. 138/04.....	101
Tabella 40: A02 - (0150) - Trasmissione comunicazione di sospensione della fornitura.....	103
Tabella 41: A02 - (0151) - Trasmissione comunicazione di attivazione della fornitura	104
Tabella 42: V01 - (0050) - Trasmissione al distributore della richiesta di verifica del gruppo di misura su richiesta del cliente finale	107
Tabella 43: V01 - (0100) - Trasmissione dell'esito della verifica di ammissibilità	108
Tabella 44: V01 - (0101) - Trasmissione dell'esito della verifica di ammissibilità/bis.....	110
Tabella 45: V01 - (0051) - Trasmissione al distributore della conferma della richiesta di verifica del gruppo di misura su richiesta del cliente finale.....	111
Tabella 46: V01 - (0052) - Trasmissione al distributore della conferma della richiesta di verifica del gruppo di misura su richiesta del cliente finale/bis.....	112
Tabella 47: V01 - (0200) - Trasmissione della data per secondo appuntamento.....	113
Tabella 48: V01 - (0151) - Trasmissione della comunicazione che la verifica del gruppo di misura sarà effettuata in laboratorio	114
Tabella 49: V01 - (0150) - Trasmissione del resoconto della verifica all'utente del servizio di distribuzione.....	116
Tabella 50: V01 - (0301) - Con riferimento all' Articolo 41, comma 41.10, lettera a) della RQDG, il distributore comunica all'utente del servizio di distribuzione, per ciascun PdR interessato, le seguenti informazioni.....	118
Tabella 51: M01 - (0050) - Trasmissione al distributore della richiesta di messa a disposizione di dati tecnici acquisibili con lettura di un gruppo di misura.....	121
Tabella 52: M01 - (0100) - Trasmissione dell'esito della verifica di ammissibilità.....	122
Tabella 53: M01 - (0200) - Trasmissione della data per secondo appuntamento	123
Tabella 54: M01 - (0150) - Trasmissione dell'esito della richiesta	125
Tabella 55: M02 - (0050) - Trasmissione al distributore della richiesta di messa a disposizione di altri dati tecnici.....	128
Tabella 56: M02 - (0100) - Trasmissione dell'esito della verifica di ammissibilità.....	129
Tabella 57: M02 - (0200) - Trasmissione della data per secondo appuntamento	130
Tabella 58: M02 - (0150) - Trasmissione dell'esito della richiesta	131
Tabella 59: V02 - (0050) - Trasmissione al distributore della conferma della richiesta di verifica della pressione di fornitura su richiesta del cliente finale.....	133
Tabella 60: V02 - (0100) - Trasmissione dell'esito della verifica di ammissibilità	135
Tabella 61: V02 - (0200) - Trasmissione della data per secondo appuntamento.....	136
Tabella 62: V02 - (0150) - Trasmissione dell'esito della richiesta.....	137
Tabella 63: Tracciato xls per lo scambio periodico dei dati	139
Tabella 64: (0160) - Trasmissione al distributore della richiesta di appuntamento.....	143
Tabella 65: (0165) - Trasmissione dell'esito della richiesta di appuntamento all'utente del servizio di distribuzione.....	145
Tabella 66: (0170) - Trasmissione al distributore della conferma dell'appuntamento proposto.....	146
Tabella 67: (0175) - Trasmissione dell'esito della conferma di appuntamento all'utente del servizio di distribuzione.....	148
Tabella 68: (0210) - Trasmissione dell'esito dell'appuntamento all'utente del servizio di distribuzione.....	149
Tabella 69: (0185) - Trasmissione al distributore della richiesta di modifica appuntamento.....	150
Tabella 70: (0190) - Trasmissione all'utente del servizio di distribuzione dell'esito della richiesta di modifica appuntamento.....	152
Tabella 71: (0160) - Trasmissione al distributore della richiesta di annullamento della prestazione	154
Tabella 72: (0600) - Trasmissione all'utente del servizio di distribuzione dell'esito della richiesta di annullamento della prestazione.....	155

